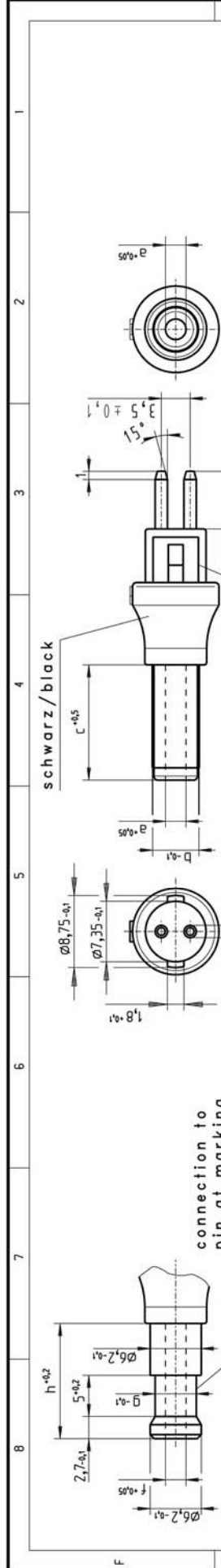
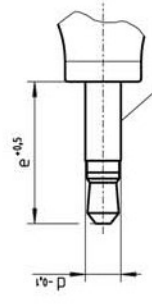


Copyright of this document, and giving it to others and registration of a utility model or design reserved in the event of the grant of a patent or the use or communication of the contents thereof, are limited to the purposes of drawings. All rights are reserved.



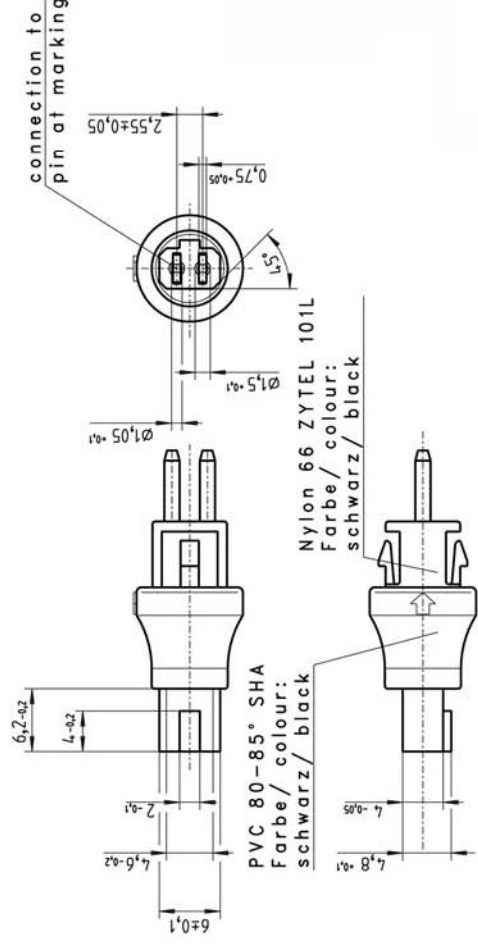
Koaaxstecker nach DIN 45323

STA	Zeichnungsnummer:	EDV - Nr.:	Øg	Øf	h
1231	10. 5544. 003 - 15	1807703	5,0	1,95	14



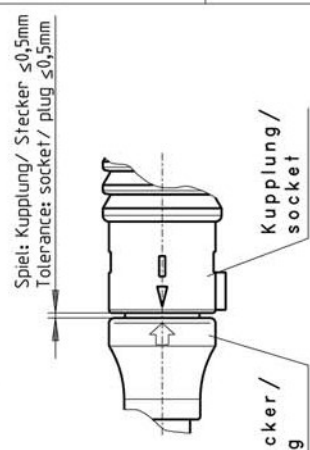
Klinkenstecker

STA	Zeichnungsnummer:	EDV - Nr.:	Ød	e
1232	10. 5544. 003 - 13	1807704	2,5	13
1233	10. 5544. 003 - 14	1807705	3,5	14



Texas-Stecker 2-polig

STA	Zeichnungsnummer:	EDV - Nr.:
1234	10. 5544. 003 - 19	1807706



Koaaxstecker

STA	Zeichnungsnummer:	EDV - Nr.:	Øb	Øa	c
1225	10. 5544. 003 - 10	1807697	5,5	2,1	14
1226	10. 5544. 003 - 11	1807698	5,5	2,5	9,5
1227	10. 5544. 003 - 12	1807699	3,5	1,3	9,5
1228	10. 5544. 003 - 16	1807700	5,5	2,1	9,5
1229	10. 5544. 003 - 17	1807701	5,5	2,1	11,5
1230	10. 5544. 003 - 18	1807702	5,5	2,5	11,5
1831	10. 5544. 003 - 09	1811994	4,0	1,7	11
2555	10. 5544. 003 - 20	1822557	4,0	1,7	9,5
2556	10. 5544. 003 - 21	1822559	4,8	1,7	9,5
2557	10. 5544. 003 - 22	1822561	5,5	3,3	9,5

Novitronic AG
 Elektronische Bauelemente
 Thurgauerstr. 74
 CH-8050 Zürich
 Switzerland
 Telefon +41 (0)44 306 91 91
 Telefax +41 (0)44 306 91 81
 http://www.novitronic.ch
 E-Mail: info@novitronic.ch

