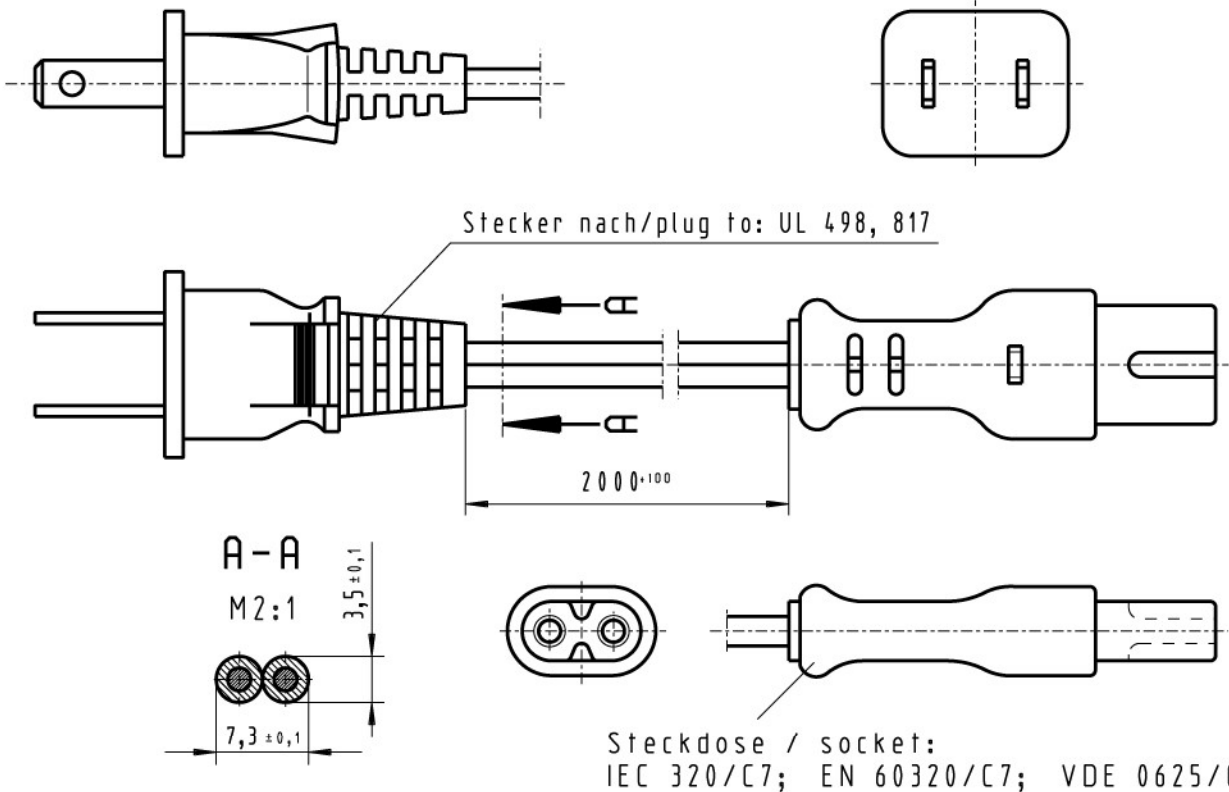


Netzleitung mit Gerätesteckdose/
 Mains lead with unit socket



1. Aufbau und Abmessungen / Construction and measurement:
 - 1.1 Zwillingsleitung/twin core lead: 2xAWG 18 (0,82mm²) SPT-2
 - 1.2 Werkstoff für Stecker und Aderisolierung: PVC, Farbe: schwarz
 Material for plug and core insulation: PVC, color: black
 - 1.3 Herstellungsrichtlinien/manufacturing standarts: UL 498 und/and 817
 - 1.4 Angespritzter Stecker/moulded-on plug:
 File-No. und Leitungstyp kennzeichnen nach/marking lead type acc.:
 "SPT-2" nach/to UL Vorschriften/instructions
 - 1.4 Wickelvorschrift s. Blatt 2/ winding specification s. page 2
 - 1.5 Material muß RoHS-conform sein / material has to be RoHS-conform

Approbation/Approvals:

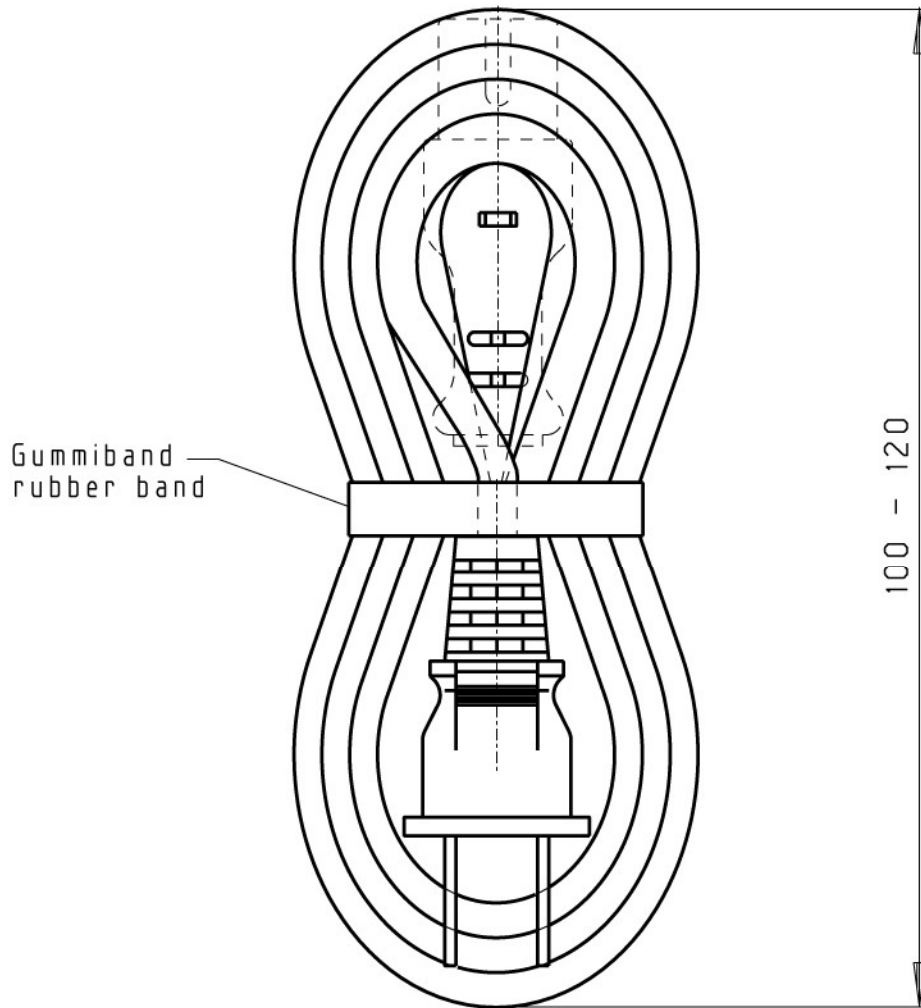


EDV-Nr/Part-No.: / Lfd-Nr.: 44281

CADdy: LV36701	Datum	Name
Liefervorschrift besteht aus 2 Blatt	Bearbeitet	25.01.2000
Ersetzt für	geprüft	
Ersetzt durch	Norm	

a	CN 144278	04.11.04	ARRVBR
Index	Änderung	Tag	Name

Wickelvorschrift / winding specification



Index	Anderung	Tag	Name

EDV-Nr/Part-No.: / Lfd-Nr.: 44281

CADdy: LV367B2	Datum	Name
Liefervorschrift besteht aus 2 Blatt	Bearbeitet 25.01.2000	Wierwille
Ersatz für	geprüft	
Ersetzt durch	Norm	