

仕 様 書
SPECIFICATION

品 名 : 超音波帯域用トランスデューサー
PART NAME : ULTRASONIC TRANSDUCER

品 番 : T4008A1
MODEL NUMBER

品 名 : 超音波帯域用トランスデューサー PART NAME : ULTRASONIC TRANSDUCER 型 番 MODEL No. : T4008A1	Page 1 / 6	DRAWING NO. 0909111	REV: C
	日本セラミック株式会社 NIPPON CERAMIC CO.,LTD		

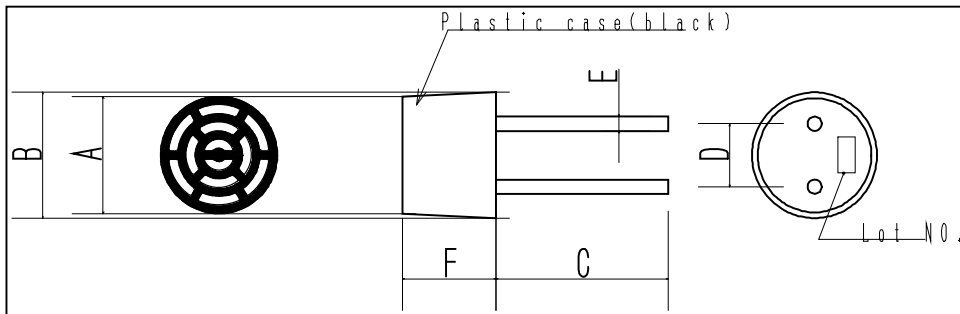
超音波帯域用トランスデューサー仕様書
TRANSDUCER SPECIFICATION

1. 適用
GENERAL

本仕様は下記の超音波帯域用トランスデューサーについて規定するものである。
 THESE SPECIFICATIONS DESCRIBE THE ULTRASONIC TRANSDUCERS.

TYPE : T4008A1 (送信具 TRANSMITTER)

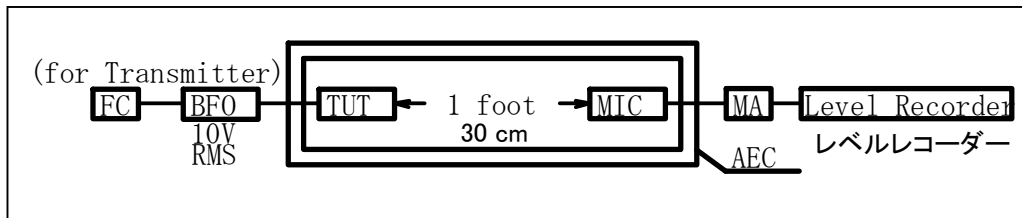
2. 寸法及び外観
PACKAGE OUTLINE



A= $\phi 7.85 \pm 0.3$
 B= $\phi 7.95 \pm 0.3$
 C= 11.0 ± 1
 D= 4.0 ± 0.5
 E= $\phi 0.9 \pm 0.1$
 F= 6.0 ± 0.3
 (単位 UNIT: mm)

ロットNo. : 白
 Lot Number : White

3. 測定回路
TEST CIRCUIT



FC : 周波数カウンター Frequency Counter MA : メインアンプ Measuring Amplifier
 BFO : ビート周波数発振器 Beat Freq. Osc. MIC : コンデンサーマイク Microphone
 TUT : 被測定物 Transducer Under Test AEC : 無響室 Anechoic Chamber

4. 測定条件
TEST CONDITION

温度 Temperature : 22 ~ 28°C
 湿度 Humidity : 45 ~ 60%
 の空气中で測定。
 Air Transmission

品名 : 超音波帯域用トランスデューサー PART NAME : ULTRASONIC TRANSDUCER 型番 MODEL No. : T4008A1	Page 2 / 6	DRAWING NO. 0909111	REV: C
	日本セラミック株式会社 NIPPON CERAMIC CO.,LTD		

5. 電 気 的 特 性

ELECTRICAL CHARACTERISTICS

特性 TYPE	T4008A1
中心周波数 Center Frequency	40.0 kHz
音圧レベル Sound Pressure Level (0 dB = 0.0002 μ bar)	117 dB Min. at 40.0 kHz
許容入力電圧 Maximum Input Voltage	30 Vp-p (Sine wave 40kHz、 Pulse width 0.25ms、 Interval 50ms)

6. 環 境 特 性

ENVIRONMENTAL CHARACTERISTIC

6-1 温度特性 Temperature characteristics

温度-40°C ~ 95°Cとき40kHzに於ける音圧の変化: ± 10 dB以内
The variation of the sound pressure level at 40.0kHz is within ± 10 dB compared with initial figures in the temperature range at -40 to +95°C.

6-2 衝撃試験 Shock test

以下の条件で試験後25°Cにて1時間放置後の40kHzに於ける音圧の変化: ± 3 dB以内
The variation of the sound pressure level at 40.0kHz is within ± 3 dB compared with initial figures at 25°C in an hour after following test conditions :

加速度 Acceleration : 正弦 sine 100G
方向 Direction : 3方向 3 directions
衝撃回数 Shock time : 3回 / 1方向 3 times / direction

6-3 振動試験 Vibration test

以下の条件で試験後25°Cにて1時間放置後の40kHzに於ける音圧の変化: ± 3 dB以内
The variation of the sound pressure level at 40.0kHz is within ± 3 dB compared with initial figures at 25°C in an hour after following test conditions :

振動周波数 Vibration frequency : 10Hz ~ 55Hz 10 to 55 Hz
スイープ周期 Sweep Period : 1分 1 min.
全振幅 Amplitude(peak to peak) : 1.5 mm
方向 Direction : 3方向 3 directions
時間 Time : 2時間 / 1方向 2 hours / direction

品 名 : 超音波帯域用トランスデューサー
PART NAME : ULTRASONIC TRANSDUCER
型 番 MODEL No. : T4008A1

Page

3 / 6

DRAWING NO.

0909111

REV:

C

日本セラミック株式会社
NIPPON CERAMIC CO.,LTD

6-4 落下試験 Drop test

以下の条件で試験後25°Cにて1時間放置後の40kHzに於ける

音圧の変化: ±3dB以内

The variation of the sound pressure level at 40.0kHz is within ±3dB compared with initial figures at 25°C in an hour after following test conditions :

高さ Hight : コンクリートの床上1メートル 1m on concrete floor

落下回数 Falls : 2回 2 times

6-5 高温試験 High temperature test

以下の条件で試験後25°Cにて24時間放置後の40kHzに於ける

音圧の変化: ±3dB以内

The variation of the sound pressure level at 40.0kHz is within ±3dB compared with initial figures at 25°C in 24 hours after following test conditions :

温度 Temperature : 95±2°C

時間 Time : 1000時間 1000 hours

6-6 低温試験 Low temperature test

以下の条件で試験後25°Cにて24時間放置後の40kHzに於ける

音圧の変化: ±3dB以内

The variation of the sound pressure level at 40.0kHz is within ±3dB compared with initial figures at 25°C in 24 hours after following test conditions :

温度 Temperature : -40±2°C

時間 Time : 1000時間 1000 hours

6-7 耐湿試験 Humidity test

以下の条件で試験後25°Cにて24時間放置後の40kHzに於ける

音圧の変化: ±3dB以内

The variation of the sound pressure level at 40.0kHz is within ±3dB compared with initial figures at 25°C in 24 hours after following test conditions :

温度 Temperature : 65 ±2°C

湿度 Humidity : 90% ~ 95% 90 to 95% R.H.

時間 Time : 1000時間 1000 hours

6-8 冷熱衝撃試験 Thermal stress test

以下の条件で試験後25°Cにて24時間放置後の40kHzに於ける

音圧の変化: ±3dB以内

The variation of the sound pressure level at 40.0kHz is within ±3dB compared with initial figures at 25°C in 24 hours after following test conditions :

低温 Low temperature : -40°C, 30分 30 minute at -40°C

高温 High temperature : 85°C, 30分 30 minute at 85°C

継続期間 Duration : 1000サイクル 1000 Cycles

※試験中はセンサーのピンをショートさせておくこと

Comment : Outer pins of sensor are to be short circuited during test.

品名 : 超音波帯域用トランスデューサー
PART NAME : ULTRASONIC TRANSDUCER
型番 MODEL No. : T4008A1

Page

4 / 6

DRAWING NO.

0909111

REV:

C

日本セラミック株式会社
NIPPON CERAMIC CO.,LTD

7. 機械的特性

MECHANICAL CHARACTERISTICS

端子ピン強度
LEAD STRENGTH

引張り強度 : 1.0 kgf 以上
To pull longitudinally 1.0 kgf min.

押し入れ強度 : 1.0 kgf 以上
To push longitudinally 1.0 kgf min.

8. 注意事項

NOTES

8-1 設計上の厳守事項

DESIGN RESTRICTIONS/PRECAUTIONS

- ・ 本センサーは、屋内での使用を想定し設計されておりますので、屋外で使用される場合は防滴構造及び結露対策を充分考慮した設計を行って下さい。
This sensor is designed for indoor use. For outdoor applications, be sure to apply suitable supplementary drip-proof and anti-dew construction.
- ・ 本センサーの機能停止、誤動作等による2次災害が予想される場合は適切なフェイルセーフ機能を付加した設計を行って下さい。
In case where secondary accidents due to operation failure or malfunctions can be anticipated, add a fail safe function to the design.

8-2 取り扱い上の注意

USAGE RESTRICTIONS/PRECAUTIONS

- ・ 以下の状況下、ないしはそれに準じる状況下での使用、保存は、外観の損傷、動作不良または性能の劣化をまねきますので、充分御確認の上御使用下さい。
To prevent sensor malfunctions, operational failure or any deterioration of its characteristics, do not use this sensor in the following, or similar, conditions.
 - a. 強い衝撃、振動が加わる状態 / In strong shock or vibration.
 - b. 長時間高温、多湿になる場所 / In high temperature and humidity for a long time.
 - c. 腐食性ガス、潮風のある場所 / In corrosive gases or sea breeze.
 - d. 塵埃が多い場所等、センサーの前面(開口部)に汚れが付着あるいは、センサー内部に塵埃等が進入する可能性がある場所 /
In dirty and dusty environments that may contaminate the sensor front or where dust may come into the sensor.
- ・ アウターリードにストレスが加わった状態で半田付けしたり、半田付け直後にリード線に引っ張り、回転、圧縮などの応力を加えないで下さい。
Do not solder while adding stress onto the outer leads, also do not apply stress like spin or pressure right after soldering.
また、根元付近のフォーミングをされる場合は、根元を支えてから折り曲げて下さい。
In case you form the leads, support the root firmly and form.

品名 : 超音波帯域用トランスデューサー
PART NAME : ULTRASONIC TRANSDUCER
型番 MODEL No. : T4008A1

Page

5 / 6

DRAWING NO.

0909111

REV:

C

日本セラミック株式会社
NIPPON CERAMIC CO.,LTD

8-3 保証期間と保証範囲
WARRANTY

- ・ 保証期間 Period
本製品の保証期間は、原則として納入後1ヶ年と致します。
Warranty period is one year after delivery.
- ・ 保証範囲 Scope
上記保証期間中に日本セラミックの責任により不具合が発生した場合、納入品の無償交換を行います。
Defective speakers attributable to manufacturer's responsibility shall be replaced for free, during the warranty period

ただし、次に該当する場合はこの保証の対象範囲外とさせていただきます。
However, following cases are out of the scope.

- a. 需要者側の不適当な取り扱いや使用上のミスによる場合 /
Unsuitable handling or mis-use by user.
- b. 納入者以外の改造処理、修理による場合 /
Modification or repair by user.
- c. その他、天災、災害等、日本セラミックの責にあらざる場合 /
Any other cases not responsible for manufacturer such as natural calamity, accident, etc.

尚、ここでいう保証範囲は、納入品単体の代替え納入保証を意味するもので、納入品の不良、故障によって誘発される損害、交換作業に必要な経費の負担等につきましては御容赦願います。
This scope covers only replacement. Any loss derived from failure or malfunction of the speakers, or cost to replace is excluded from this warranty scope.

品名 : 超音波帯域用トランスデューサー PART NAME : ULTRASONIC TRANSDUCER 型番 MODEL No. : T4008A1	Page 6 / 6	DRAWING NO. 0909111	REV: C
	日本セラミック株式会社 NIPPON CERAMIC CO.,LTD		