
CS30-产品规格书

修订历史版本			
日期	版本	描述	作者
2021/12/03	V1.0		Evan
2022/07/01	V1.1	更新技术参数	Daisy
2022/07/01	V1.2	更新架构图示	Terry
2022/09/06	V1.3	1.修正模组激光发射器参数 2.更新结构图纸	Terry
2023/12/06	V1.4	修改尺寸描述	Terry

目录

1. 描述和特征.....	1
2. 介绍.....	2
2.1 本文档的目的.....	2
2.2 ToF（飞行时间）技术综述.....	2
2.3 相机系统框图.....	3
2.4 技术参数.....	4
3. 组件规格.....	5
3.1 ToF 模组.....	5
3.1.1 ToF 模组图像传感器.....	5
3.1.2 ToF 模组激光发射器.....	5
3.2 RGB 模组.....	6
3.3 处理器主板.....	6
3.4 功耗.....	8
4. 性能测评.....	9
5. 机械结构.....	10
6. 存储条件.....	11
7. 相机清洁步骤.....	11
8. 软件.....	11
9. 遵从的法规.....	12
免责声明.....	13

1. 描述和特征

产品描述

CS30 是一款 RGBD 深度相机，该相机搭载了分辨率 640*480 的 ToF 图像传感器和分辨率 1920*1080 的彩色图像传感器，利用 ToF 技术获取物体和空间的三维信息，具备远距离、低功耗等优良性能，为用户提供便捷高效的 3D 感知能力。

该产品通过 Type C 接口供电并同时输出深度图像和 2D 彩色图像信息，支持 3D 点云与 2D 彩色图像融合。

产品特点

- 厘米级测量精度
- 测量范围：0.1-5 米@90% Ref
- 支持 RGBD 融合
- 支持切换深度/彩色图像分辨率

适用场景

- 机器人避障
- 工业视觉
- 体积测量
- 活体检测
- 体感互动
- 3D 建模



Figure 1-1. CS30 RGBD 深度相机外观图

2. 介绍

2.1 本文档的目的

本文档详细介绍了 RGBD 深度相机 CS30 的规格参数，为用户提供了理解和使用 CS30 RGBD 深度相机所需的相关信息。

2.2 ToF (飞行时间) 技术综述

ToF 技术是通过光的飞行时间来计算物体与相机的距离。首先 ToF 传感器给到光源驱动芯片调制信号，然后调制信号通过控制激光器发出高频调制的近红外光，当光遇到被测物体后漫反射回到传感器接收端，通过发射与接收光的时间差来计算深度信息。

CS30 RGBD 深度相机采用的是 i-ToF (indirect ToF) 中连续波调制技术 (CW-iToF)。通过传感器在不同时间窗口采集到能量值的比例关系，解析出信号相位，间接测量发射信号和接收信号的时间差，进而得到深度。

连续波调制 (CW-iToF)

通常采用正弦波调制方式，接收和发射端正弦波的相位偏移和物体距离摄像头的距离成正比，通过相位偏移来测量距离

$$\varphi_{TOF} = \text{atan} \left(\frac{C_1 - C_3}{C_2 - C_4} \right)$$
$$D = \frac{c}{2} * \frac{\varphi_{TOF}}{2\pi * f_m} + D_{offset}$$

Formula 2-1. 距离计算

相位偏移 (φ) 和 深度(D) 是由积分能量值从上述公式 C1、C2、C3、C4 解析得到,这几个积分能量值,是四个不同相位延迟的接收窗口采集到的能量,分别对应于在相位采样点 0° 、 90° 、 180° 、 270° 采样, 即:

$$C_1 = A \sin(\varphi)$$
$$C_2 = A \sin(\varphi + 90^\circ) = A \cos(\varphi)$$
$$C_3 = A \sin(\varphi + 180^\circ) = -A \sin(\varphi)$$
$$C_4 = A \sin(\varphi + 270^\circ) = -A \cos(\varphi)$$

Formula 2-2. 能量值与相位

其中 A 为接收到正弦信号的幅度。

精度方面，CW-iToF 精度主要受制于随机噪声和量化噪声，前者与接收光信号信噪比（Signal to Noise Ratio, SNR）成反比，后者与正弦波调制频率成反比。因此，为了提升精度，CW-iToF 一般采用大功率短积分时间采样，提高接受光信号 SNR；同时提高调制频率以抑制量化噪声。

量程方面，CW-iToF 可解析的相位范围为 $[0 \sim 2\pi]$ ，因此其最大量程为 $D_{max} = c / (2f_m)$ 。即频率越高，精度越高，量程也越小。超过量程的深度，将出现周期性的相位卷绕（Phase wrap），测量值错误的落在 $[0 \sim D_{max}]$ 内。

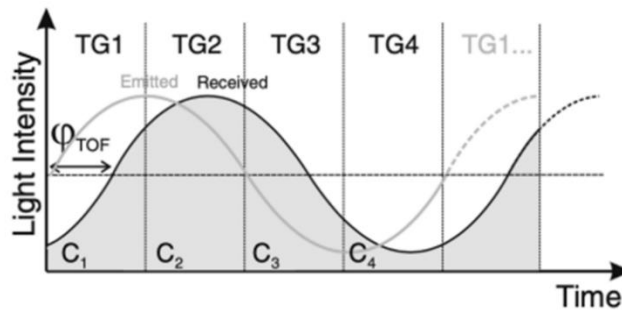


Figure 2-1. 光飞行时间与光强

2.3 相机系统框图

CS30 RGBD 深度相机硬件系统包括 3 个主要部件，处理器主板、ToF 模组、RGB 模组。ARM 处理器位于主板上，ToF 和 RGB 模组通过连接器的方式扣在主板上。

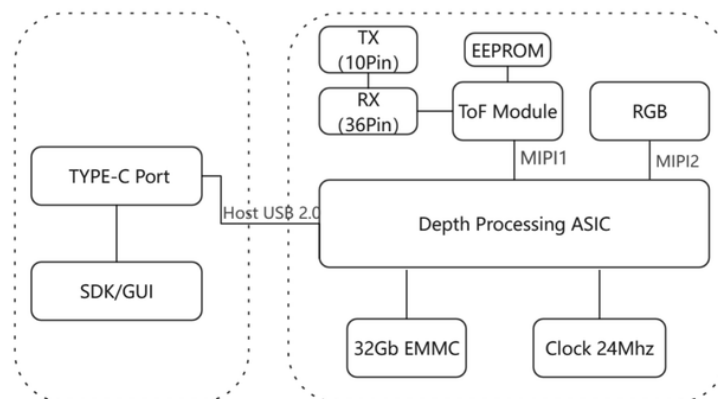


Figure 2-2. CS30 RGBD 深度相机系统框图

2.4 技术参数

技术参数		
深度图像	分辨率	640*480/320*240
	FOV	H100°xV75°
彩色图像	分辨率	1920*1080/640*480
	FOV	H97°xV59.5°
RGBD fusion	分辨率	1920 x 1080
	FOV	H91.5°xV59°
基本参数	工作距离	0.1-5m, indoor
	VCSEL 波长	940nm
	精度	0.1~0.5m: ±2.5cm; 0.5~5m: ±1% @ 90% reflectivity
	产品尺寸	90mm x 25mm x 25mm
	数据传输	USB 2.0 协议 , Type C Interface
	供电方式	5V, average 0.6A
	功耗	average 3W
	操作系统	Win 10, Ubuntu, ROS
	工作温度	-10 ~ 50°C
	安全性	激光 CLASS1

3. 组件规格

3.1 ToF 模组

组成	描述
ToF imager	Time of light image sensor
ToF emitter	Class 1 laser compliant (optional)
Other Components	Laser Driver, EEPROM, Voltage Regulators, FPC, Connector etc.

Table 3-1. ToF 模组组件

3.1.1 ToF 模组图像传感器

组成	描述
Active Pixels	640*480/320*240
Sensor Aspect Ration	4: 3
Format	10-bit RAW
Shutter Type	Global shutter
Signal Interface	MIPI CSI-2, 2X Lanes
F Number	1.2
Focal Length	2.534mm
Focus	Fixed
Horizontal Field of View	100.2
Vertical Field of View	75.1
Diagonal Field of View	125.5
TV Distortion	<11.8%

Table 3-2. ToF 图像传感器参数

3.1.2 ToF 模组激光发射器

ToF 激光发射器向物体发射均匀的近红外 (940nm) 光, 激光发射器在正常运行情况下满足 1 级激光安全要求。

Items	Test Condition	Min	Typical	Max	Unit
Optical Output power	Pulse=5.0A, 50°C	-	4.3	-	W
Threshold current	Pulse 50°C	-	-	1	A
Operating Current	Pulse 50°C	-	5	-	A
Operating voltage	Pulse=5.0A, 50°C	-	2.0	-	V
Slope efficient	Pulse=5.0A, 50°C	-	1	-	mW/mA
Power conversion efficiency	Pulse=5.0A, 50°C	-	43	-	%
Angle	Pulse=5.0A, 50°C	-	110.25	-	°
	Pulse=5.0A, 50°C	-	90.22	-	

Wavelength	If=5.0A, 50°C	938	940	942	nm
Wavelength coefficient	Pulse=5.0A	-	0.07	-	nm/°C

Table 3-3. ToF 模组激光发射器参数

3.2 RGB 模组

除了彩色图像外，立体深度模块上的颜色传感器还提供纹理信息。纹理信息的用途包括覆盖深度图像以创建彩色点云，以及覆盖三维模型以进行重建。

组成	描述
Active Pixels	1920*1080/640*480
Sensor Aspect Ration	16: 9
Format	10-bit RAW
Shutter Type	Rolling shutter
Signal Interface	MIPI CSI-2, 2X Lanes
F Number	2.5
Focal Length	2.3mm
Focus	Fixed
Horizontal Field of View	112
Vertical Field of View	63
Diagonal Field of View	136
TV Distortion	-28%

Table 3-4. RGB 模组参数

3.3 处理器主板

Components	Description
Vision Processor	Depth Processing ASIC
32Gb EMMC	Vision Processor firmware storage and RGB firmware storage
24 MHz Crystal	Clock source for Vision Processor
Depth Module Receptacle	(36+10)pin receptacle for connection to Depth Module
RGB Module Receptacle	20pin receptacle for connection to RGB Module
USB Type-C	USB peripheral connector for connection to Host USB 2.0 port
Voltage Regulators	DC to DC and LDO converters powering Vision Processor Board and depth module
Mounting holes	Vision Processor Board secure mounting

Table 3-5.处理器主板组件

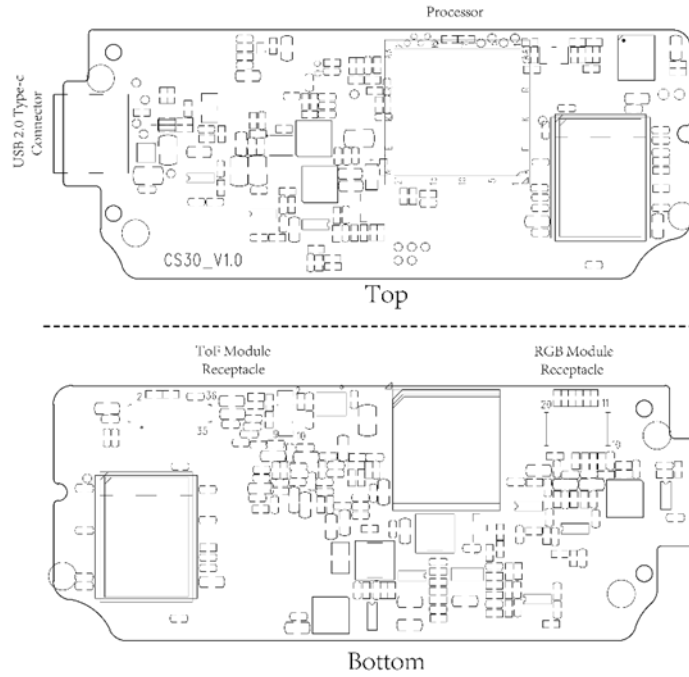


Figure 3-1. CS30 处理器主板示意图

Dimension	Min	Nominal	Max	Unit
Length	70.5	70.6	70.7	mm
Width	27.6	27.7	27.8	mm
Height	5.5	5.7	5.9	mm
Weight	9.6	10	10.3	g

Table 3-6. 处理器主板尺寸

3.3.1 Type C 说明

A1	A4	A5	A6	A7	A8	A9	A12
GND	VBUS	CC1	DP1	DN1	SBU1	VBUS	GND
GND	VBUS	SBU2	DN2	DP2	CC2	VBUS	GND
B12	B9	B8	B7	B6	B5	B4	B1

Figure 3-2. USB Type-C Receptacle Pin Map

Pin	Signal	Function	Pin	Signal	Function
A1	GND	接地	B12	GND	接地
A4	VBUS	总线电源	B9	VBUS	总线电源
A5	CC1	Configuration channel	B8	SBU2	NC
A6	DP1	USB 2.0差分信号, position 1, 正	B7	DN2	USB 2.0差分信号, position 2, 负
A7	DN1	USB 2.0差分信号, position 1, 负	B6	DP2	USB 2.0差分信号, position 2, 正
A8	SBU1	NC	B5	CC2	Configuration channel
A9	VBUS	总线电源	B4	VBUS	总线电源
A12	GND	接地	B1	GND	接地

Figure 3-3. USB Peripheral Connector Pin List

3.4 功耗

状态	Imin (mA)	Iavg (mA)	Ipp (mA)
Standby(整机)	80	82.6	85
主板	58	82.6	200
主板+ToF Module	197	220	527
主板+RGB Module	63	140.1	201
主板+ToF Module+RGB Module	201	286	609

供电电压: VBUS=5V, 所测数据基于曝光时间=3000us。

Table 3-7. CS30 RGBD 深度相机功耗指标

4. 性能测评

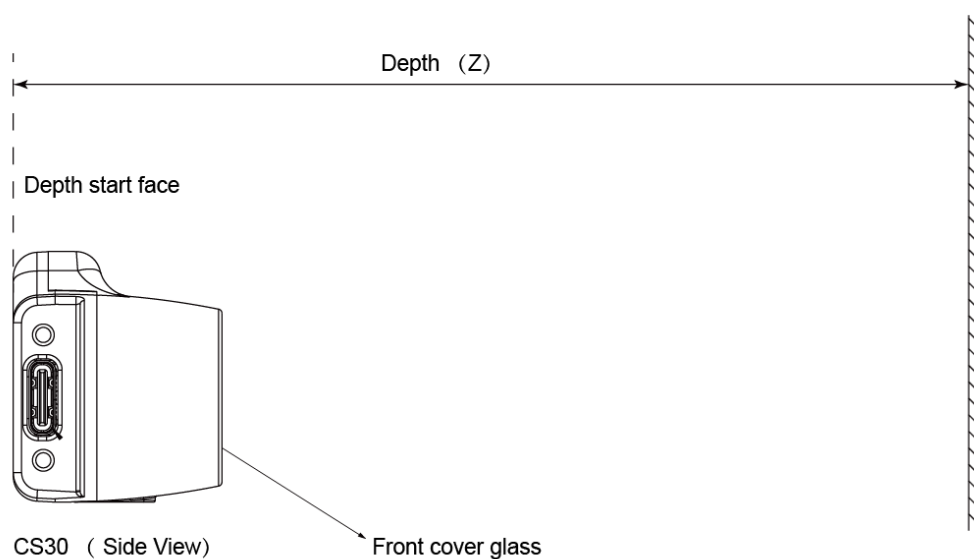


Figure 4-1 CS30 评测起点

- 1) 绝对精度：指测量结果与真实值之间的差值，用于表征测量结果与真值的接近程度，其公式定义如下：

$$Accuracy = \left| \frac{\sum_i depth_i}{N} - D \right|$$

- 2) 帧间噪声：用于评价多帧之间深度数据的稳定程度，帧间噪声的公式定义如下：

$$Temporal\ noise = \frac{1}{N} \sum_i \sqrt{\frac{\sum_j \left(depth_j - \frac{\sum_j depth_j}{M} \right)^2}{M}}$$

- 3) 点云厚度：拍摄白墙，测试不同距离下白墙点云厚度

5. 机械结构

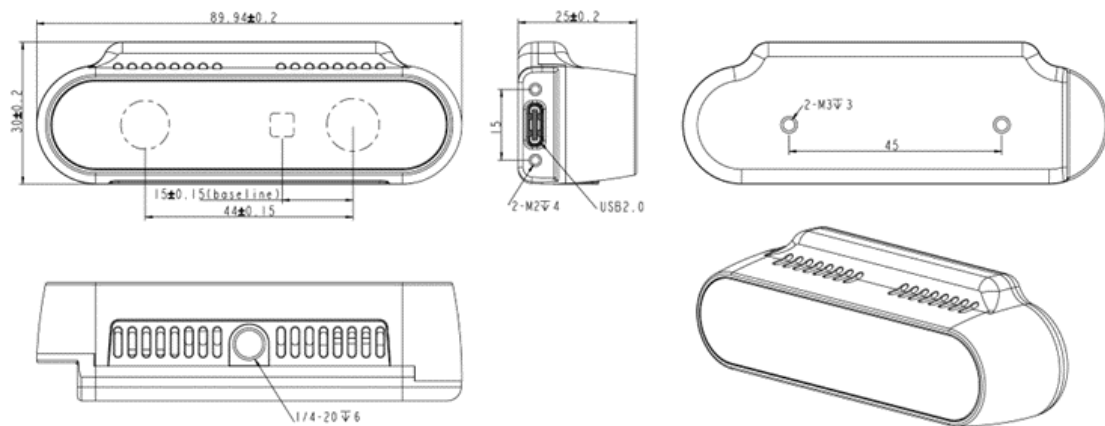


Figure 5-1 CS30 RGBD 深度相机结构示意图

Dimension	Min	Nominal	Max	Unit
Length	89.74	89.94	90.14	mm
Width	29.8	30	30.2	mm
Height	24.8	25	25.2	mm
Weight	73.5	74	74.5	g

Table 5-1. 结构尺寸

6. 存储条件

Condition	Description	Min	Max	Unit
Storage Temperature		-15	60	°C
	Humidity	Temperature/RH: 40°C/90%		
Work Temperature		-10	50	°C

7. 相机清洁步骤

1. 请勿在相机镜头上使用任何化学品或水。
2. 用透镜吹扫刷尽可能清除透镜上的灰尘和污垢。
3. 用干燥、清洁的微纤维布擦拭。

8. 软件

- Windows 客户端---Credimension Viewer

Credimension ViewerCS30 系列的 windows 演示 GUI 工具。该工具主要用于获取显示保存 Depth, IR, Point cloud, RGB 信息, 同时支持查看设备基础信息设置分辨率积分时间等功能。

- SDK---CSAPI

客户可以使用 CS30 SDK 进行二次开发, 该 SDK 支持 Windows/Linux 平台和 x86_64 与 ARMv7 / ARMv8 架构, 并对嵌入式架构做了特定性能优化。详细使用方法请参见 SDK 中的配套说明文档。

9. 遵从的法规

“ ROHS、 CE、 FCC、 CLASS 1 ”

免责声明

本出版物中所述的器件应用信息及其他类似内容仅为您提供便利，它们可能由更新之信息所替代。确保应用符合技术规范，是您自身应负的责任。本公司对这些信息不作任何明示或暗示、书面或口头、法定或其他形式的声明或担保，包括但不限于针对其使用情况、质量、性能、适销或特定用途的适用性的声明或担保。本公司对因这些信息及使用这些信息而引起的后果不承担任何责任。未经本公司书面批准，不得将该产品用作生命维持系统中的关键组件。