

## 433,92MHz High power OOK transmitter

433,92MHz PLL OOK transmitter  
with external antenna  
(Radio Equipment Directive 2014/53/EU)



### TX-NB92-HP

P.N. 650201628G

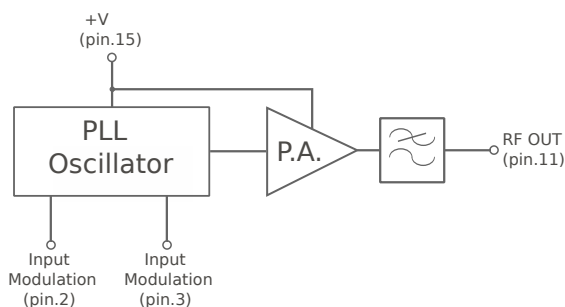
#### DESCRIZIONE

Trasmittitore pin-out standard Aurel, 433,92MHz ad alta potenza, ampia gamma di alimentazione e modulazione OOK ottenuta con circuito a PLL.  
Ideale per applicazioni con antenne a basso rendimento, garantisce ottime prestazioni e la rispondenza alle norme RED. Funzionante in modo stand-alone, non necessita di programmazione mediante uC esterno.

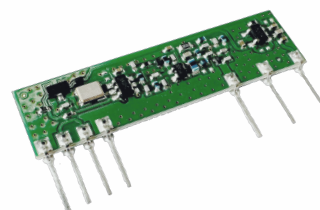
#### DESCRIPTION

Aurel standard pin-out transmitter 433.92MHz, high power, wide power supply range and improved modulation OOK by PLL technique.  
Ideal for applications with low-performance antennas, guarantees excellent performance and compliance with RED standards. It works in stand-alone mode, it doesn't require programming via external uC.

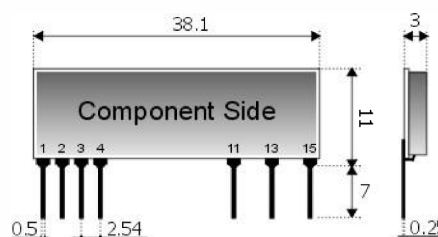
#### BLOCK DIAGRAM



#### COMPONENT SIDE



#### DIMENSIONS



#### PIN-OUT

- 1) Ground
- 2) In modulation
- 3) In modulation
- 4) Ground
- 11) Antenna
- 13) Ground
- 15) +V

### TECHNICAL SPECIFICATION

Ta = 25 °C

CHARACTERISTICS		MIN	TYP	MAX	UNIT
Working frequency	Frequenza di lavoro	433.91	433.92	433.93	MHz
Power supply	Alimentazione	2,5	5	5,5	Vdc
RF output power	Potenza in uscita RF	22		24	dBm
50 Ohm power armonic <4GHz	50 Ohm potenza armonica <4GHz			-40	dBm
Output impedance pin ANT.	Impedenza di uscita pin ANT.		50		Ohm
Consumption Sleep mode	Consumi in Sleep mode		0.1	1	µA
Consumption (TX carrier)	Consumo (TX portante continua)		110		mA
Consumption (50% square wave)	Consumo (Onda quadra 50%)		63		mA
Modulation voltage input data	Ingresso tensione di modulazione	1.8		3.6	V
Data Rate	Velocità dati			10.000	bps
Switch time Sleep to TX	Tempo di switch Sleep to TX		0.6	1	ms
Switch time TX to Sleep	Tempo di switch TX to Sleep		100		ms
Working temperature	Temperatura di lavoro	-20		+80	°C