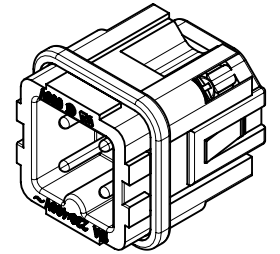
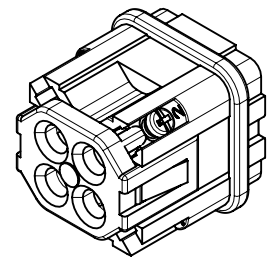
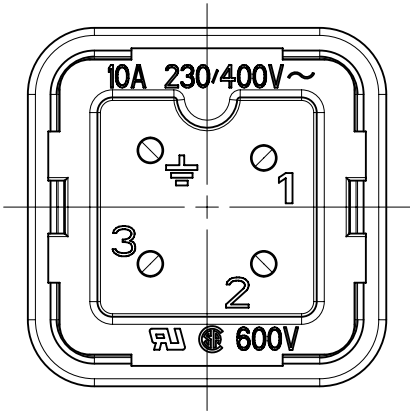
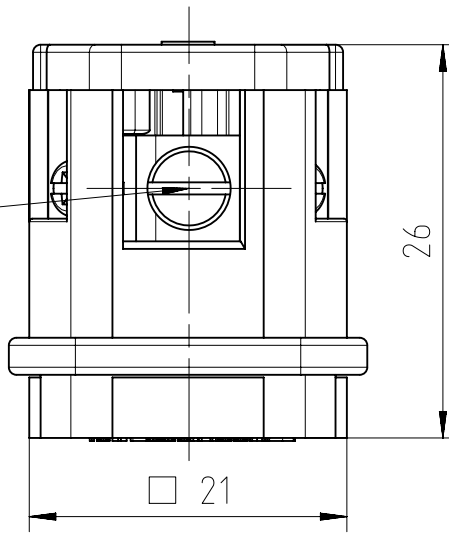
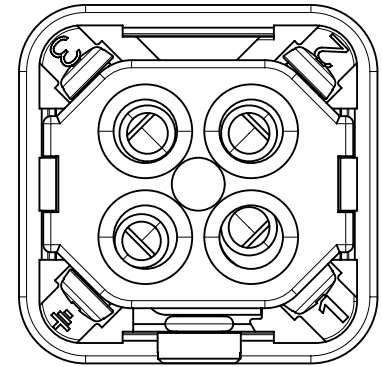


Copying of this document and giving it to others and the use or communication of the contents thereof, are forbidden without express authority. Offenders are liable to the payment of damages. All rights are reserved in the event of the grant of a patent or the registration of the utility model or design.

Schraube und O-Ring in separatem Beutel beigelegt
bolt and O ring attached in a separate poly bag



Ansicht von hinten
view from behind



Alle technischen Daten wurden unter Laborbedingungen ermittelt und können im Praxisbetrieb abweichen.
Es handelt sich bei den Angaben weder um Beschaffenheits- noch um Haltbarkeitsgarantien.
All technical data have been measured in a laboratory environment and can be different during practical usage of the product. Any product information is for descriptive usage only and not legally binding, particularly the information does not constitute or provide any legal guarantees ("Beschaffenheitsgarantie" or "Haltbarkeitsgarantie").

Weitergabe sowie Vervielfältigung dieser Unterlage, Verwertung und Mitteilung ihres Inhalts nicht gestattet, soweit nicht ausdrücklich zugestanden. Zuwiderhandlungen verpflichten zu Schadensersatz. Alle Rechte für den Fall der Patenterteilung oder Gebrauchsmuster-Eintragung vorbehalten.

Gewicht (errechnet) / Calc WT : 15,08 g		Zul. Abw./Tolerances :		Maßstab / Scale : 2:1 (1:1)		A4					
Prüfmaß / Testdimension		ISO 2768-m				CUSTOMER DRAWING					
Teileindex / Partindexnumber:											
Bagatelle change:						Stifteinsatz 3-Pol + PE pin insert 3 pole + PE					
		Gez. 16.10.2015									
		Drawn JHOENNIGE2									
		Status Released									
		Gepr. 27.04.2020				M C146 10A003 002 4					
		Checked MGRIMM									
05 201800446 27.11.2018 PWÖLF		Amphenol Tuchel Industrial GmbH								Blatt / Sheet 1 1 Bl.	
04 201600656 20.09.2016 JHÖNN											
03 201500015 16.10.2015 JHÖNN											
Index Änderung / Description Datum / Date Name				Ers. f. / Replacement for : M-C146 10A003 002 4 Rev02							