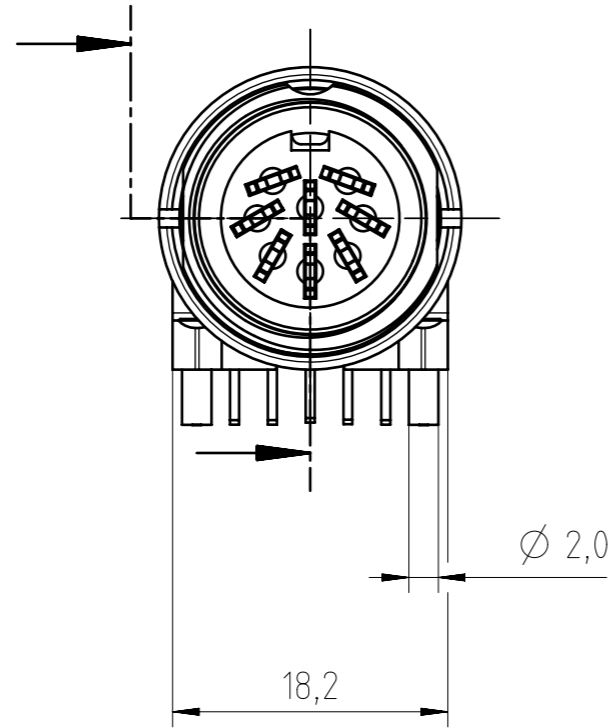
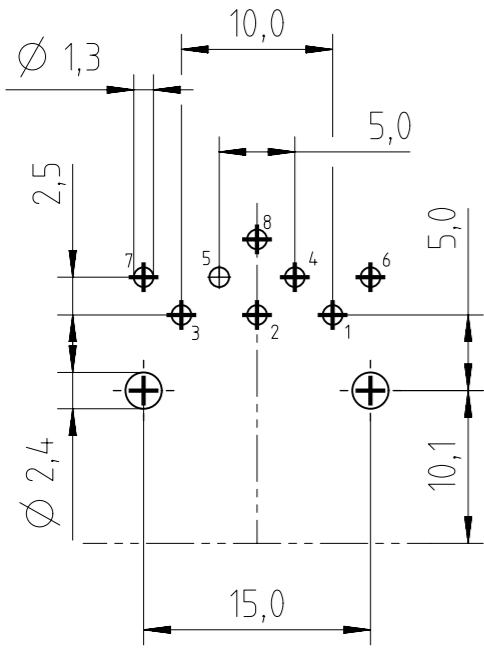
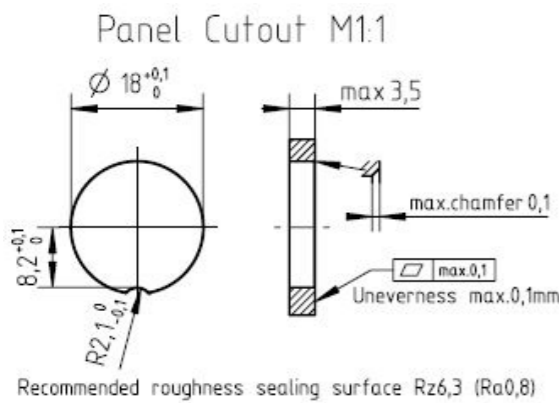
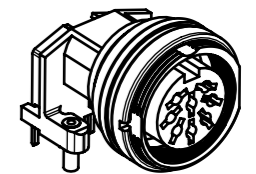
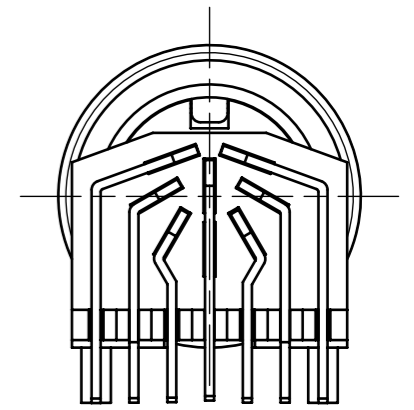
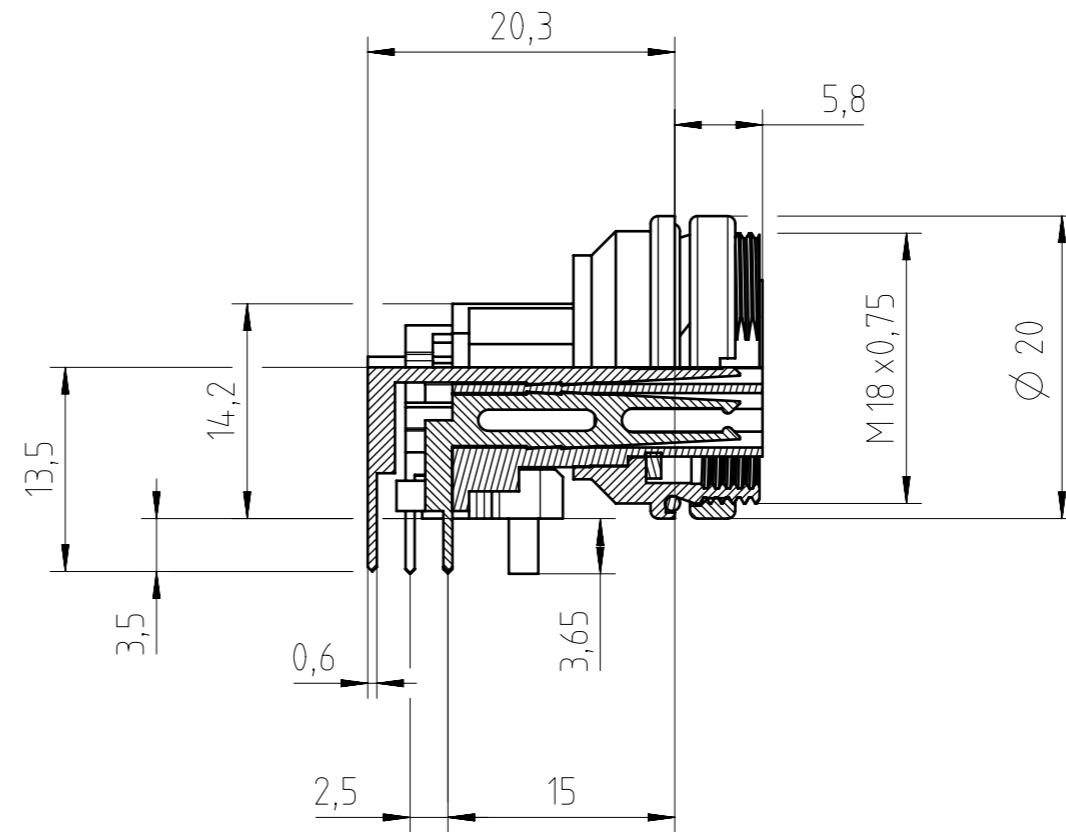


Lochbild für Leiterplatte
auf Bestückungsseite gesehen
hole pattern on PCB
seeing on assembly side



Montageausschnitt
Panel Cutout



Gewicht (errechnet) / Calc WT: 21,205 g		Zul. Abw./Tolerances:	Maßstab / Scale: 2:1	A3	CUSTOMER DRAWING
Prüfmaß / Testdimension		ISO 2768-C	DIN / ISO 13715		
Teileindex / Partindexnumber:		Bagatelle change:		Gerätedose 8 Pol 90° Female Receptacle 8 pole, 90°	
Gez. 18.03.2021		Gepr. 19.03.2021		Blatt / Sheet	
Drawn APN_MSEIDEL		Checked MCARLE		1	
Status Released		Amphenol Tuchel Industrial GmbH		M C091 51G008 100 2 U	
Index 02		Änderung / Description		1 Bl.	
Datum / Date		Name		Ers. f. / Replacement for: M-C091 51G008 100 2 U Rev01	

Coping of this document and giving it to others and the use or communication of the contents thereof, are forbidden without express authority. Offenders are liable to the payment of damages. All rights are reserved in the event of the grant of a patent or the registration of the utility model or design.

Weitergabe sowie Vervielfältigung dieser Unterlage, Verwertung und Mitteilung ihres Inhalts nicht gestattet, soweit nicht ausdrücklich zugestanden. Zuwiderhandlungen verpflichten zu Schadensersatz. Alle Rechte für den Fall der Patenterteilung oder Gebrauchsmuster-Eintragung vorbehalten.

FAI2021-001057
 NXM-V02