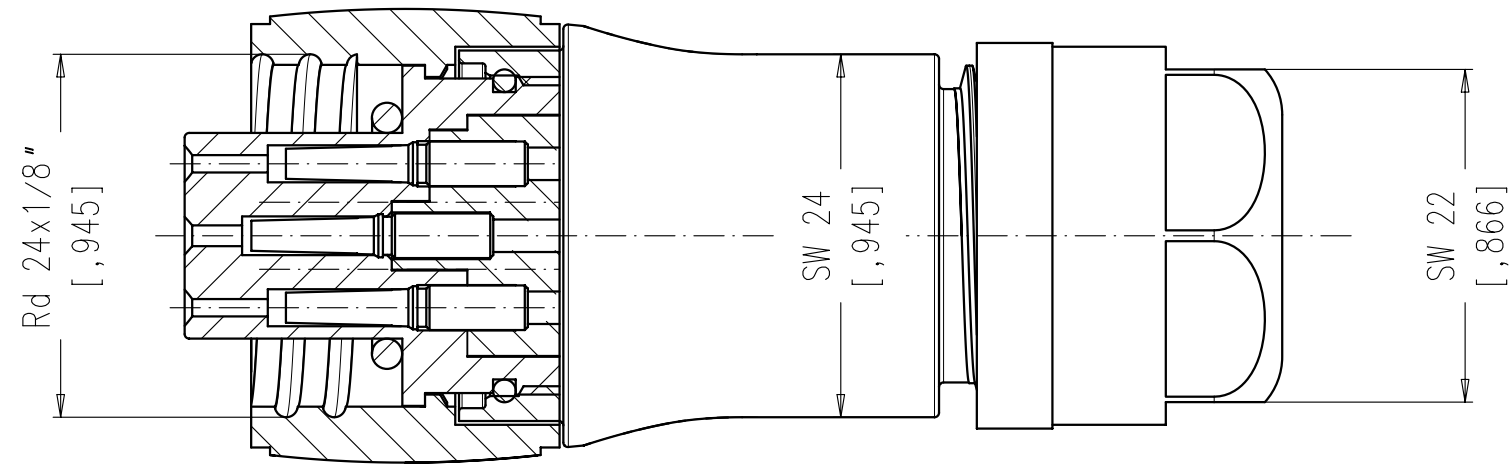
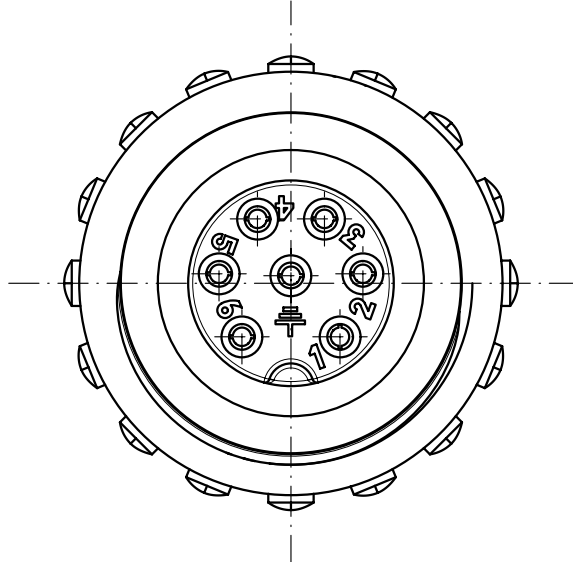
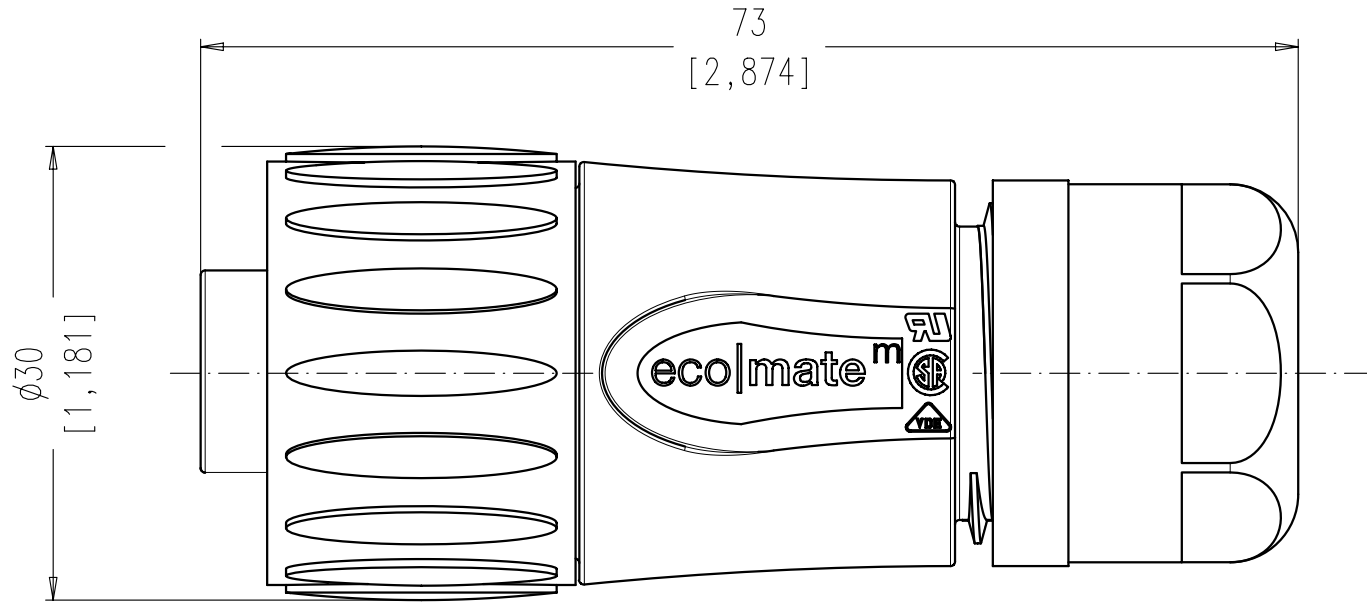
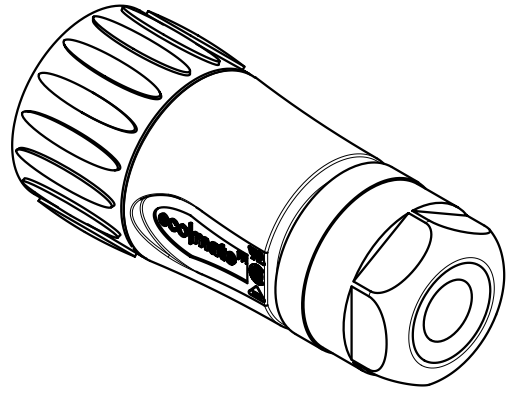


Copying of this document and giving it to others and the use or communication of the contents thereof, are forbidden without express authority. Offenders are liable to the payment of damages. All rights are reserved in the event of the grant of a patent or the registration of the utility model or design.

Weitergabe sowie Vervielfältigung dieser Unterlage, Verwertung und Mitteilung ihres Inhalts nicht gestattet, soweit nicht ausdrücklich zugestanden. Zuwiderhandlungen verpflichten zu Schadenersatz. Alle Rechte für den Fall der Patenterteilung oder Gebrauchsmuster-Eintragung vorbehalten.



Mit innenliegender Zugentlastung  
 Kontakte versilbert <sup>04</sup>  
 with strain-relief inside  
 contacts silver-plated



Polzahl / No. of contacts	6 + PE
Anschlußart / Termination	löten, mit gedrehten Kontakten / solder, with turned contacts
Anschlußquerschnitt / Wire gauge	0,75 mm <sup>2</sup> AWG 18
Bemessungsspannung / Rated insulation voltage	250 V
Strombelastbarkeit / Current carrying capacity	10 A / +55°C 10 A / +131°F
Betriebstemperatur / Operating temperature	-40°C ... +100°C -40°F ... +212°F
Schutzart / Protection Class	IP 65 / IP 67
Verriegelung / Locking system	Schraubverriegelung / threaded coupling

Gewicht (errechnet) / Calc WT: 9		Zul. Abw. / Tolerances:		Maßstab / Scale 2:1; 1:1 A3	
<input type="checkbox"/> Prüfmaß / Testdimension Teileindex Part index number		<input type="checkbox"/> DIN 6784		CUSTOMER DRAWING	
		08	Datum / Date	Name	
		Gez.	08.04.	Cionvica	
		Drawn			
		Gepr.			
		Checked			
		Amphenol-Tuchel		Blatt / Sheet	
		Electronics GmbH		1	
04	200800389	19.05.08	CI	M C016 30D006 800 12	
03	200800295	08.04.08	CI	1 Bl.	
Index	Änderung / Description	Datum / Date	Name	Ers. f. / Similar to: Index 02 auf M-C016 30D006 XXX 1X - TA	