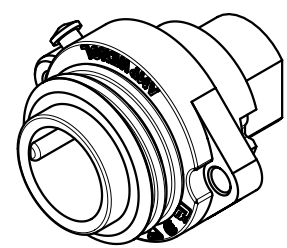
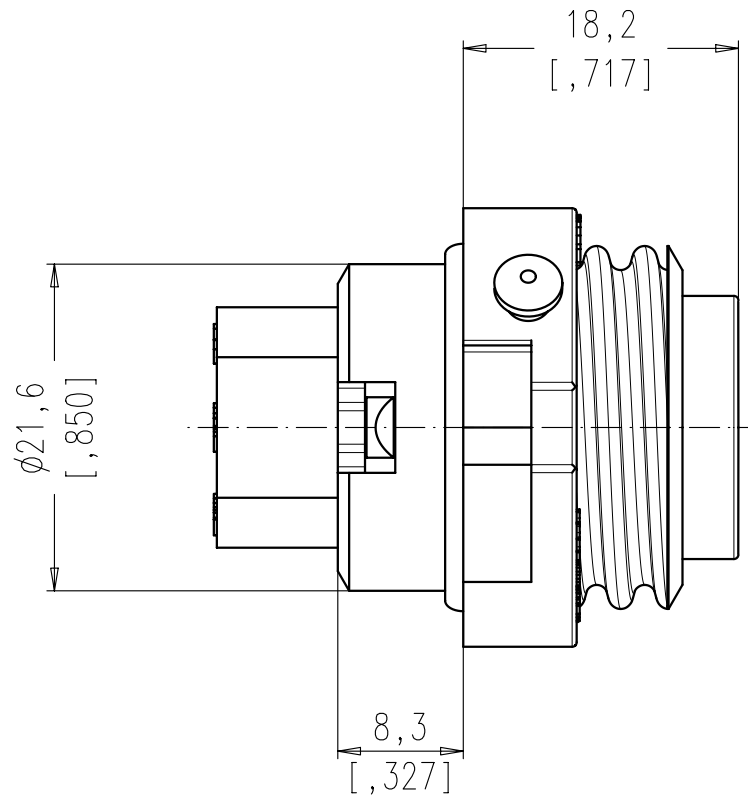
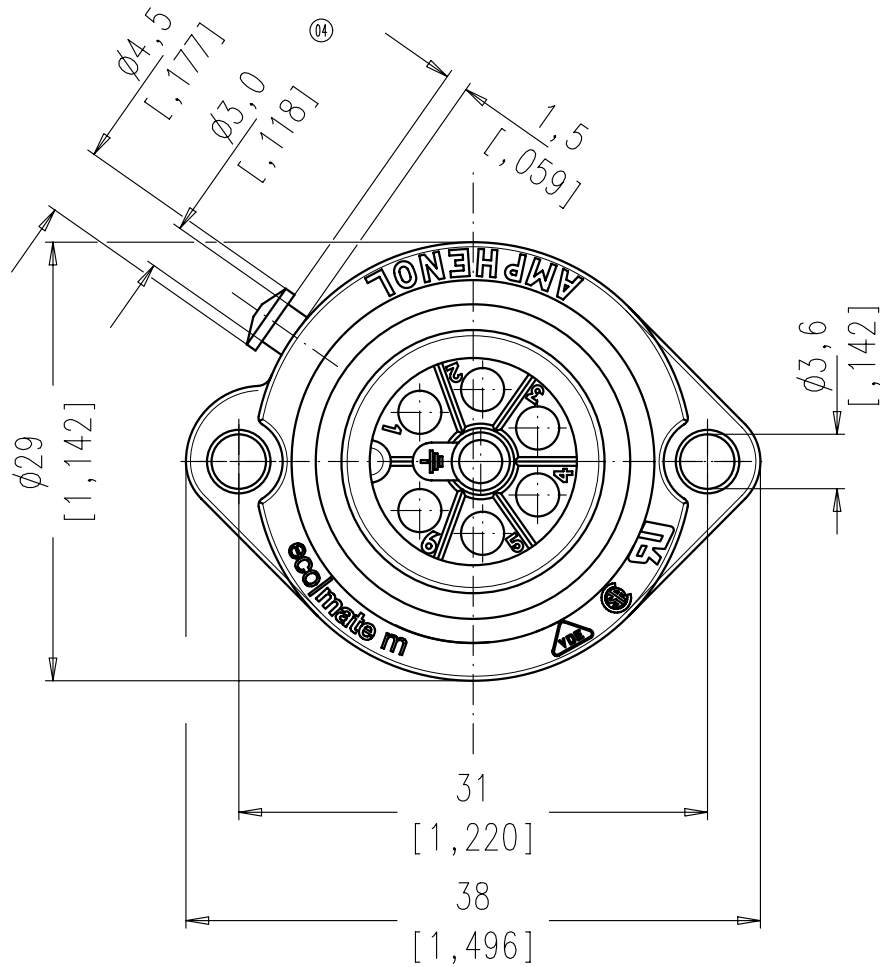


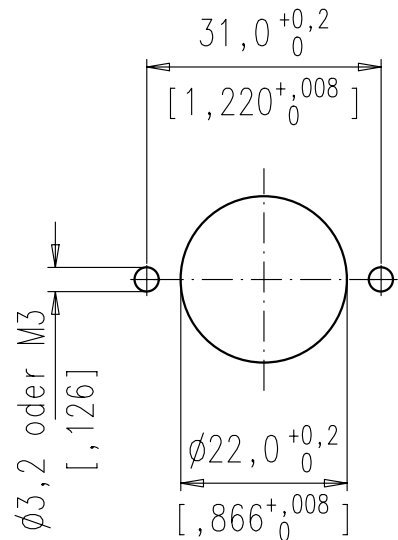
Copying of this document and giving it to others and the use or communication of the contents thereof, are forbidden without express authority. Offenders are liable to the payment of damages. All rights are reserved in the event of the grant of a patent or the registration of the utility model or design.

Weitergabe sowie Vervielfältigung dieser Unterlage, Verwertung und Mitteilung ihres Inhalts nicht gestattet, soweit nicht ausdrücklich zugestanden. Zuwiderhandlungen verpflichten zu Schadenersatz. Alle Rechte für den Fall der Patenterteilung oder Gebrauchsmuster-Eintragung vorbehalten.

8 7 6 5 4 3 2 1



Montageausschnitt
panel cutout



Polzahl / No. of contacts	6 + PE
Anschlußart / Termination	crimpen / crimp
Anschlußquerschnitt / Wire gauge	0,14 - 1,5 mm ² / AWG 26 - 16
Bemessungsspannung / Rated insulation voltage	250 V [Ⓢ]
Strombelastbarkeit / Current carrying capacity	13 A / +55°C 13 A / +131°F
Betriebstemperatur / Operating temperature	-40°C ... +125°C [Ⓢ] -40°F ... +257°F
Schutzart / Protection Class	IP 65 / IP 67
Verriegelung / Locking system	Schraubverriegelung / threaded coupling

Montagebohrung ohne Anfasung/
Mounting hole without chamfer.

Geeignete Schraubenabdichtung ist vorzusehen/
Suitable sealing for screws is necessary

Crimpkontakte bitte separat bestellen /
Please order crimpcontacts separately

Gewicht (errechnet) / Calc WT: 9		Zul. Abw. / Tolerances:		Maßstab / Scale 2:1; 1:1 A3	
Prüfmaß / Testdimension		DIN 6784		CUSTOMER DRAWING	
Teileindex Part index number		05	Datum / Date	Name	
		Gez.	20.01.	Cionvica	
		Gepr.			
		Checked			
04	200900003	14.09.09	Gr.	Amphenol-Tuchel Electronics GmbH	
03	200700819	18.10.07	Gr.		
02	200700180	06.03.07	CI		
01	200400178	20.01.05	CI		
Index	Änderung / Description	Datum / Date	Name	Ers. f. / Similar to:	
				M	C016 10C006 000 12
				Blatt / Sheet	1
				1	Bl.

8 7 6 5 4 3 2 1