

Kontaktgrößen contact sizes		Anschluss- querschnitt terminal cross-section	AWG AWG	Isolationsdurchmesser diameter cable insulation	Beschichtung contact plating	Höhe H height H	Länge L length L	Gewicht weight	Crimpzange crimp tool	Crimpbacken crimping dies	Kontaktaufnahme contact locator			
N 02 025 0001 1		0,5-1,5 mm ²	20-16	∅ 1,8- ∅ 2,8	Ag (silver)	3,0	18,4	0,8 g	TA 0000 oder / or TA 0500 oder / or EK 15/50 ML (Klauke)	TA 0000 163	TA 0004 146 0001			
N 02 025 0010 1		1,5-2,5 mm ²	16-14	∅ 2,5- ∅ 3,5		4,0				20	TA 0000 141	TA 0005 146 0003		
N 02 025 0043 1		2,5-4 mm ²	14-12	∅ 3,0- ∅ 4,5		4,5					TA 0000 121	TA 0003 146 0001		
N 02 025 0001 2		0,5-1,5 mm ²	20-16	∅ 1,8- ∅ 2,8	Au (gold) crimp area: Ni (nickel)	3,0	18,4			0,8 g	TA 0000 oder / or TA 0500 oder / or EK 15/50 ML (Klauke)	TA 0000 163	TA 0004 146 0001	
N 02 025 0010 2		1,5-2,5 mm ²	16-14	∅ 2,5- ∅ 3,5		4,0						20	TA 0000 141	TA 0005 146 0003
N 02 025 0043 2		2,5-4 mm ²	14-12	∅ 3,0- ∅ 4,5		4,5							TA 0000 121	TA 0003 146 0001

vereinzelte Kontakte im Beutel /
single contacts in PE bag

Kontakte am Band für Crimpzange /
contact on reel for manual crimping tool

Kontakte am Band für Crimpmaschine Zuführung links /
contact on reel for crimping machine infeed left

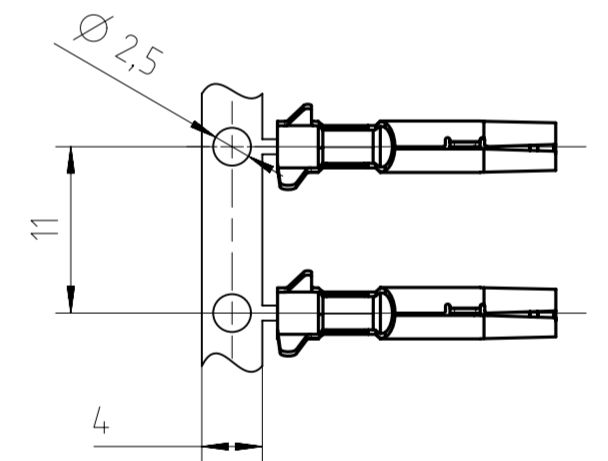
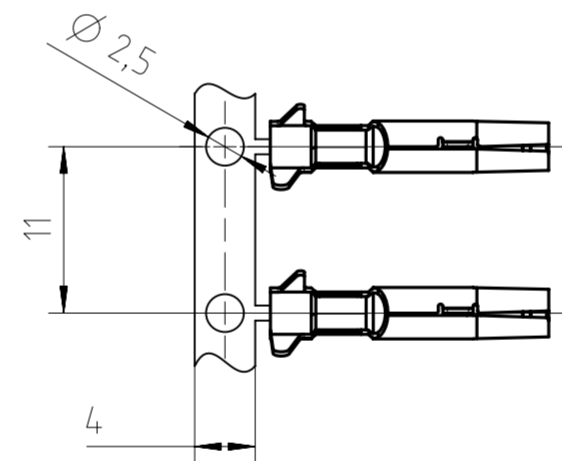
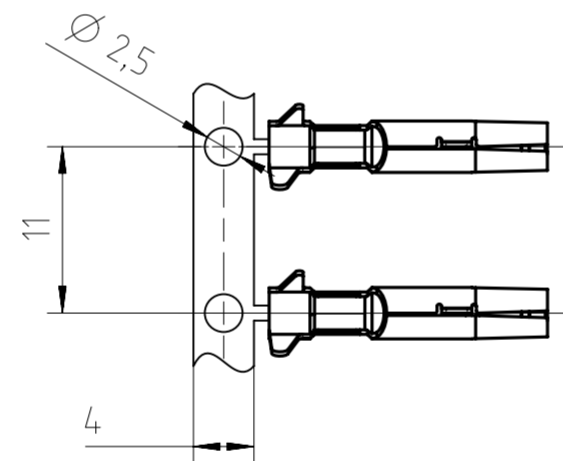
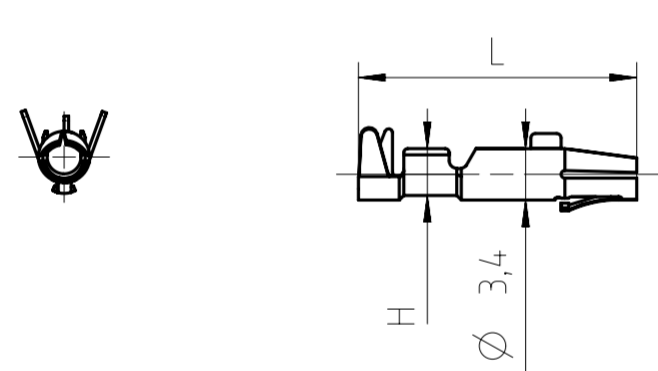
Kontakte am Band für Crimpmaschine Zuführung rechts /
contact on reel for crimping machine infeed right

Bestellnummer order number	Beschichtung contact plating	Lieferform delivery condition
VN02 025 0001 101	Ag (silver)	100 contacts
VN02 025 0010 101		
VN02 025 0043 1		
VN02 025 0001 102	Au (gold) crimp area: Ni (nickel)	
VN02 025 0010 102		
VN02 025 0043 2		

Bestellnummer order number	Beschichtung contact plating	Lieferform delivery condition
ZN02 025 0001 1	Ag (silver)	200 contacts
ZN02 025 0010 1		100 contacts
ZN02 025 0043 1		on request
ZN02 025 0001 2	Au (gold) crimp area: Ni (nickel)	200 contacts
ZN02 025 0010 2		100 contacts
ZN02 025 0043 2		on request

Bestellnummer order number	Beschichtung contact plating	Lieferform delivery condition
TN02 025 0001 1	Ag (silver)	2000 contacts
TN02 025 0010 1		
TN02 025 0043 1		
TN02 025 0001 2	Au (gold) crimp area: Ni (nickel)	
TN02 025 0010 2		
TN02 025 0043 2		

Bestellnummer order number	Beschichtung contact plating	Lieferform delivery condition
HN02 025 0001 1	Ag (silver)	2000 contacts
HN02 025 0010 1		
HN02 025 0043 1		
HN02 025 0001 2	Au (gold) crimp area: Ni (nickel)	
HN02 025 0010 2		
HN02 025 0043 2		



General Characteristics	Standard	Value
contacts termination technique		crimp
contacts type		stamped contacts
cable type	IEC 60228	class 5 (fine-strand)
stripping length		3,5 ⁺¹ ₋₀
Electrical Characteristics	Standard	Value
rated current T _{amb} = 40 °C		depending on contact insert
current carrying capacity	IEC 60512-5-2	see derating curve
contact resistance	IEC 60512-2-1	≤ 5 mΩ
Climatical Characteristics	Standard	Value
operating temperature	IEC 60068-1	-40 - +125 °C
Mechanical Characteristics	Standard	Value
mechanical operation	IEC 60512-9-1	≥500 mating cycles
mating/unmating force (in new condition)	IEC 60512-16-5	≤8 N
Materials	Standard	Value
contact material		copper alloy
contact plating contact area		Ag (silver) Au (gold)
contact plating termination area		Ni (nickel)



Weitergabe sowie Vervielfältigung dieser Unterlage, Verwertung und Mitteilung ihres Inhalts nicht gestattet, soweit nicht ausdrücklich zugestanden. Zuwiderhandlungen verpflichten zu Schadenersatz. Alle Rechte für den Fall der Patenterteilung oder Gebrauchsmuster-Eintragung vorbehalten.

Copying of this document and giving it to others and the use or communication of the contents thereof, are forbidden without express authority. Offenders are liable to the payment of damages. All rights are reserved in the event of the grant of a patent or the registration of the utility model or design.

Alle technischen Daten wurden unter Laborbedingungen ermittelt und können im Praxisbetrieb abweichen. Es handelt sich bei den Angaben weder um Beschaffenheits- noch um Haltbarkeitsgarantien. All technical data have been measured in a laboratory environment and can be different during practical usage of the product. Any product information is for descriptive usage only and not legally binding, particularly the information does not constitute or provide any legal guarantees ("Beschaffenheitsgarantie" or "Haltbarkeitsgarantie").

Gewicht (errechnet) / Calc. WT.:	Zul. Abw./Tolerances:	ISO 2768-m	Maßstab / Scale: 2:1 (1:1)	A2	
Prüfmaß / Testdimension	DIN / ISO 13715		CUSTOMER DRAWING		
Teileindex / Partindexnumber:	Gez. 21.04.2021		Buchsenkontakte Ø 2,5 mm		
Bagatelle change:	Status Released		socket contacts Ø2,5 mm		
	Gepr. 18.06.2021				
	Checked MBERTSCH				
	Amphenol Tuchel Industrial GmbH				
04 202100155	22.04.2021	PWÖLF	M	XN02 025 00XX X	Blatt / Sheet 1
Index	Änderung / Description	Datum / Date	Name	Ers. f. / Replacement for:	1 Bl.

