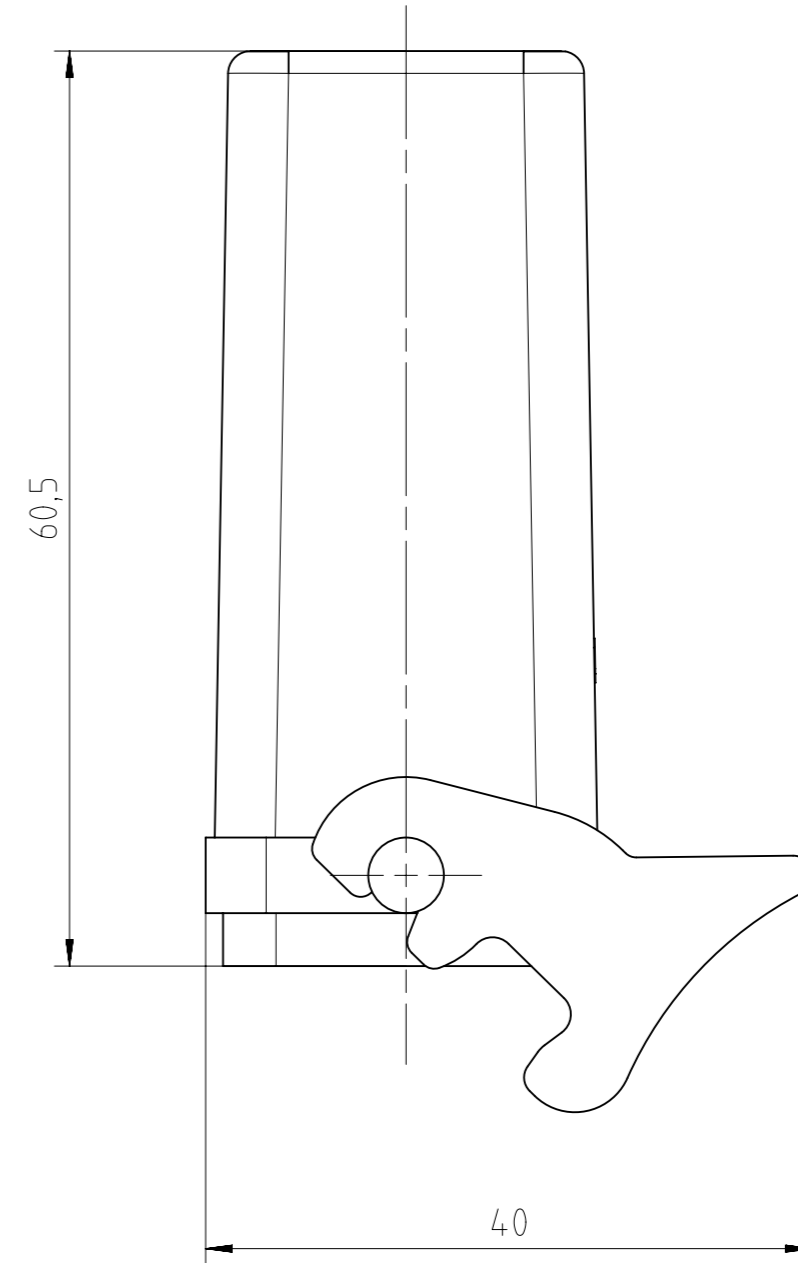
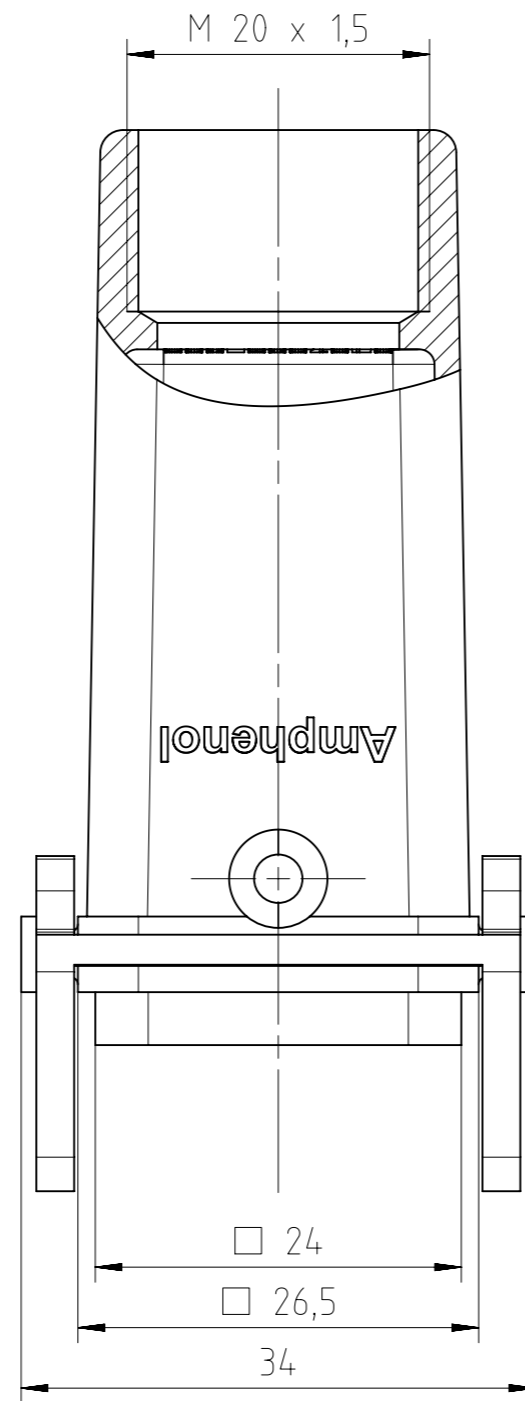
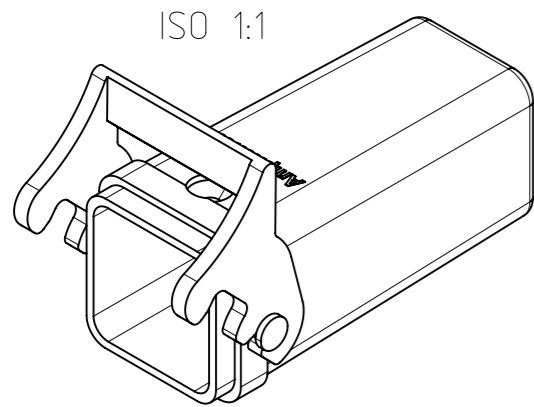


Copying of this document and giving it to others and the use or communication of the contents thereof, are forbidden without express authority. Offenders are liable to the payment of damages. All rights are reserved in the event of the grant of a patent or the registration of the utility model or design.

Weitergabe sowie Vervielfältigung dieser Unterlage, Verwertung und Mitteilung ihres Inhalts nicht gestattet, soweit nicht ausdrücklich zugestanden. Zuwiderhandlungen verpflichten zu Schadensersatz. Alle Rechte für den Fall der Patenterteilung oder Gebrauchsmuster-Eintragung vorbehalten.



Alle technischen Daten wurden unter Laborbedingungen ermittelt und können im Praxisbetrieb abweichen.  
 Es handelt sich bei den Angaben weder um Beschaffenheits- noch um Haltbarkeitsgarantien.  
 All technical data have been measured in a laboratory environment and can be different during practical usage of the product. Any product information is for descriptive usage only and not legally binding; particularly the information does not constitute or provide any legal guarantees ("Beschaffenheitsgarantie" or "Haltbarkeitsgarantie").

Gewicht (errechnet) / Calc WT: 19,22 g		Zul. Abw./Tolerances:		Maßstab / Scale: 2:1		A3					
Prüfmaß / Testdimension				CUSTOMER DRAWING							
Teileindex / Partindexnumber		Datum/Date									
		Gez. / Drawn		Kupplungsgehäuse A3/4 M20 hood, coupling application							
		Datum/Date									
		Name		Status: Released Inspector: 13.04.2016 MGRIM							
		Name									
		Datum/Date		<b>Amphenol-Tuchel Electronics GmbH</b>							
		Name									
03 201600219		06.04.2016		JHÖNN		M C146 10R003 804 4				Blatt/Sheet	
02 201500015		11.09.2015		JHÖNN						1	
Index		Änderung/Description		Datum/Date		Name		4.008.850		Ers. f. / Replacement for: M-C146 10R003 804 4 Rev01	