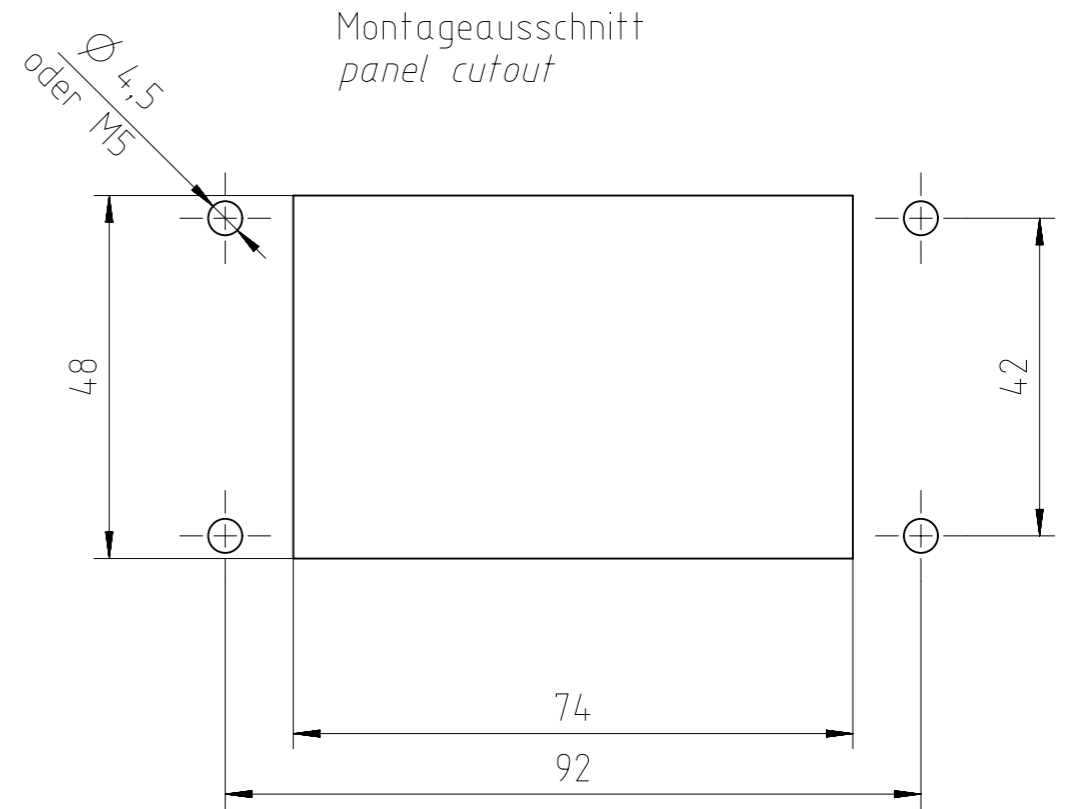


Dichtung lose beiliegend
sealing enclosed loose



Copying of this document and giving it to others and the use or communication of the contents thereof, are forbidden without express authority. Offenders are liable to the payment of damages. All rights are reserved in the event of the grant of a patent or the registration of the utility model or design.

 Weitergabe sowie Vervielfältigung dieser Unterlage, Verwertung und Mitteilung ihres Inhalts nicht gestattet, soweit nicht ausdrücklich zugestanden. Zuwiderhandlungen verpflichten zu Schadenersatz. Alle Rechte für den Fall der Patenterteilung oder Gebrauchsmuster-Eintragung vorbehalten.

Alle technischen Daten wurden unter Laborbedingungen ermittelt und können im Praxisbetrieb abweichen.
 Es handelt sich bei den Angaben weder um Beschaffenheits- noch um Haltbarkeitsgarantien.
 All technical data have been measured in a laboratory environment and can be different during practical usage of the product. Any product information is for descriptive usage only and not legally binding; particular the information does not constitute or provide any legal guarantees ("Beschaffenheitsgarantie" or "Haltbarkeitsgarantie").

Gewicht (errechnet) / Calc WT: 172,24 g		Zul. Abw./Tolerances:		Maßstab / Scale: 1:1		A3	
Prüfmaß / Testdimension		DIN / ISO 13715		CUSTOMER DRAWING			
Teileindex / Partindexnumber		Datum / Date					
		Name		Anbaugehäuse A32 housing, bulkhead mounting			
		Gez. / Drawn					
		09.09.2015		Status: Released Inspector: 27.10.2015 MGRIM			
		Name					
		JHÖNN		M C146 10F032 000 4			
		Name					
		2.170.771		Ers. f. / Replacement for: M-C146 10F032 000 4 Rev01			
		Name					
02 201500015		09.09.2015		Blatt / Sheet 1			
Index		Änderung / Description					
		Date		1 Bl.			
		Name					