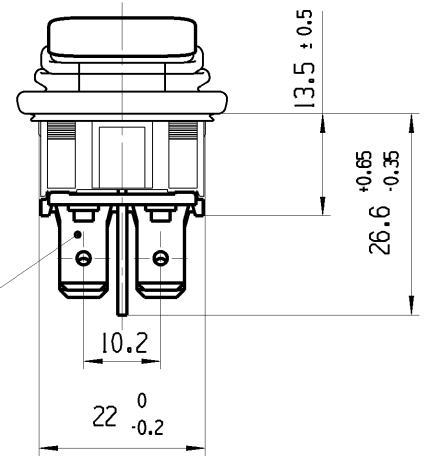
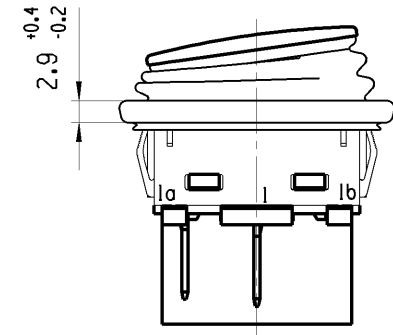


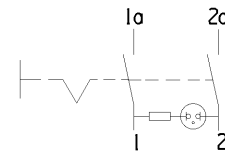
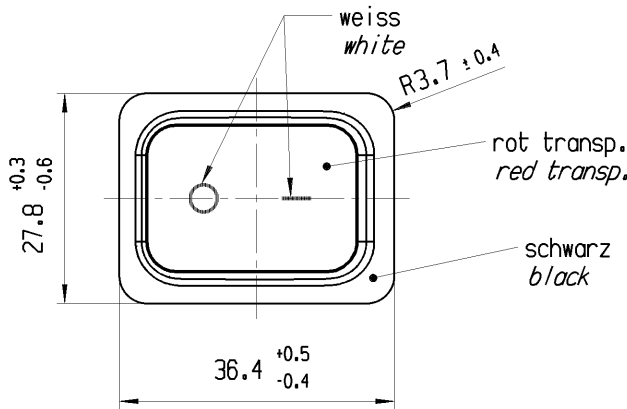
	1	2	3	4	
A	Empfohlener Ausschnitt fuer Rastbefestigung (Grat gegenueber Bestueckungsseite <i>recommended cut-out for snap-in fixing ledge opposite to snap-in direction</i>)		Wanddicke <i>wall thickness</i>	Ausschnittlaenge <i>length of cut-out</i>	Ausschnittbreite <i>width of cut-out</i>
			0.75 bis / to 1.25 1.25 bis / to 3	30 ^{-0,1} 30.2 ^{-0,1}	22 ^{+0,2} 22 ^{+0,2}

Die in unseren Unterlagen angegebene IP Schutzklasse bezieht sich auf die Betaetigungsseite des Schalters, wenn dieser in das Kundengerat eingebaut ist. Die Abdichtung zwischen Schalter und Kundengerat kann ueber die umlaufende Dichtlippe der Betaetigungskappe erfolgen. Die Montage in das Kundengerat und die Pruefung auf Dichtheit an dieser Stelle erfolgen kundenseitig. Schalter mit beschaedigten Betaetigungskappen muessen sofort ausgetauscht werden.

The IP-protection class mentioned in our documents refers to the actuating side of the switch when mounted into the customer appliance. The sealing between switch and customer appliance is realizable through the surrounding sealing lip of the actuating cap. The mounting into the customer appliance and the testing of the tightness have to be effected by the customer. Switches with damaged actuating caps have to be replaced immediately.



Flachstecker/plug-in
DIN 46244-A6.3x0.8



Aufschrift
Marking

20(10)A 250Vac T80/55
16(16)A 127Vac
16.1(8)A 250Vac 5E4 T100/55



Ausschalter 2-polig
Glimmlampe mit Rv fuer 230V ~
Fuer Gerate der Klasse II geeignet

DPST
neon lamp with Rv for 230V AC
suitable for appliances of class II

Herstellort/-jahr/-woche
code of manufacture: place/year/week

fuer Form und Lage FOR SHAPE AND LOC.	☉ =	Allgemeintoleranzen UNTOLERANCED DIMENSIONS					Pause COPY	Blatt SHEET 01	TYP	Zeichn./DRAWING NO. K 19353112	Index 9
	fuer Winkel FOR ANGLE. ± 2	PROJEKTION	Abmasse und Nennmassbereiche Angaben in mm	Laenge LENGTH	Radien RADII	Original Din A4					
			0-6 ± 0.15 ± 0.2								
			>6-15 ± 0.2 ± 0.3								
			>15-30 ± 0.25 ± 0.5								
			>30-70 ± 0.4								
			>70-120 ± 0.6								
			>120 ± 1.0								
			ALL DIMENSIONS ARE IN MILLIMETRES								
c	36495	17.06.03	HHE	g	90808	15.07.14	HHE	CAD: NX v8.5	GERAETESCHALTER appliance switch		
b	34101	10.06.02	WE	r	60808	21.10.08	HHE				
a	33488	13.03.02	GRH	e	59035	02.07.08	HHE				
	29474	10.04.00	GRH	d	39865	10.03.04	HHE				
Ausg. ISSUE	Aenderung REVISION	gez. DRAWN BY	Ausg. ISSUE	Aenderung REVISION	gez. DRAWN BY	Ersatz fuer/REPLACEMENT OF Zg.gl.Nr.v.10.04.2000		MARQUARDT			