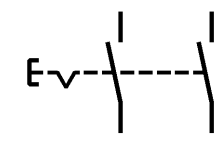
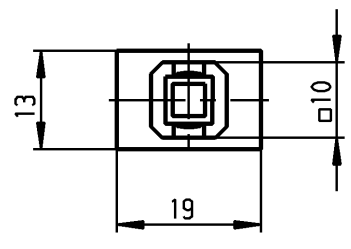
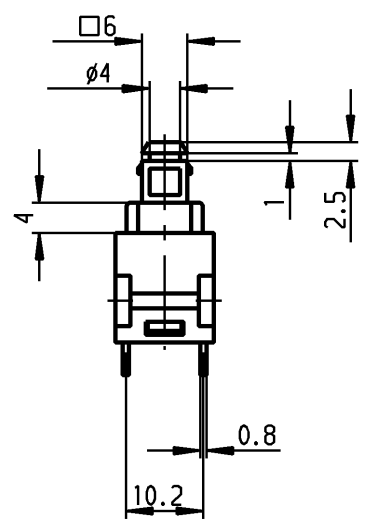
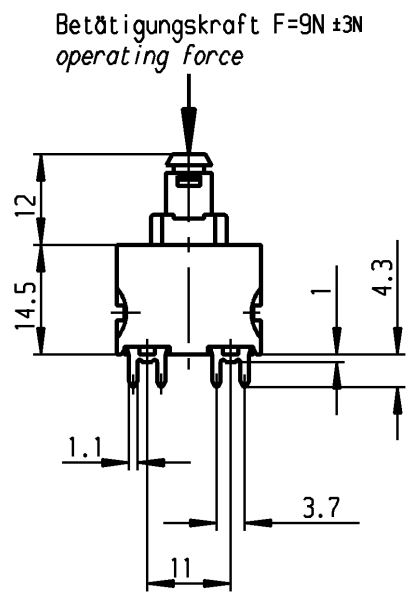
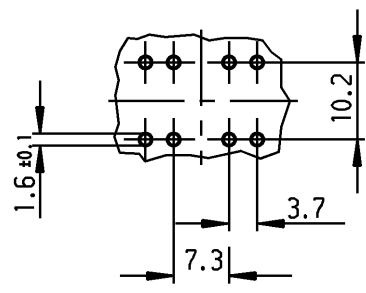


VERTRAULICH CONFIDENTIAL

C Alle Rechte bei Marquardt, auch fuer den Fall von Schutzrechtsmeldungen. Jede Verfuegungsbefugnis, wie Kopier- und Weitergaberecht, bei uns.

1 2 3 4

Empfohlenes Lochbild; Bauteilseite  
 Toleranzen nach DIN IEC 326 sehr fein  
*recommended terminal layout; side of component*  
*tolerances as per DIN IEC 326 item 3 very fine*



Aufschrift  
*Marking*

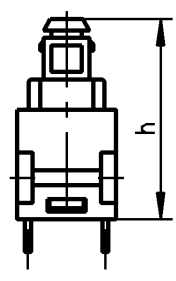
(M)  
 168..  
 12(8)/250 ~ T100/55  
 10(8)/250 ~ 5E4

12A 125 - 250 VAC  
 1/2 HP 125-250 VAC  
 R 97

Herstellort/-jahr/-woche  
*code of manufacture:*  
*place/year/week*

Auf Verpackung / on box: 9526827

Ausschalter 2-polig  
 fuer Gerate der Klasse II geeignet  
 DPST  
*suitable for appliances of class II*



Schaltstellung	operating position	h
AUS	OFF	26.5
EIN	ON	23.8
Block	block	22.2

Allgemeintoleranzen/UNTOLERANCED DIMENSIONS				PROJECTION		Pause COPY		Blatt SHEET 01		Zeichn./DRAWING NO.		Index
Für Längen und Radien FOR LENGTHS AND RADII.	Abmaße in mm für Nennmaßbereich in mm ALL DIMENSIONS ARE IN MILLIMETRES					Original DIN A4	Maßstab SCALE		K	1682.2101		h
	bis/UP TO 6	über/OVER 6 bis/UP TO 30	über/OVER 30				1:1					
	± 0.2	0.4										
d	23210	15.02.95	Sb	i					Geraeteschalter Appliance Switch			
c	22973	27.09.94	Sb	h	91258	27.08.14	hhe	gez./DRAWN BY 28.04.92 mej				
b	22365	13.08.93	mej	g	34660	11.09.02	hhe	gepr./CHECKED BY				
a	22094	15.03.93	mej	f	25389	25.09.97	kbe	Ersatz für/REPLACEMENT OF				
				e	23679	22.11.95	RS					
Ausg. ISSUE	Anderung REVISION	gez. DRAWN BY		Ausg. ISSUE	Anderung REVISION	gez. DRAWN BY			 Marquardt, D-78604 Rietheim-Weilheim			