


Aufschrift
marking
MARQUARDT 

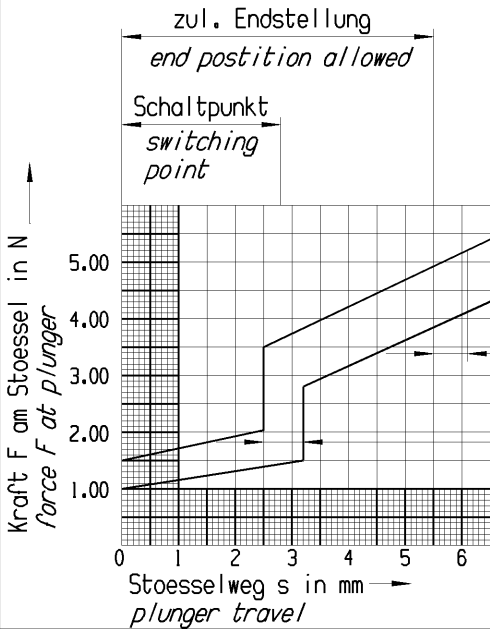
1115.
16(4) / 400 ~ T85


12A 125 V AC
6A 250 V AC
1/6 HP 125-250V AC
R68

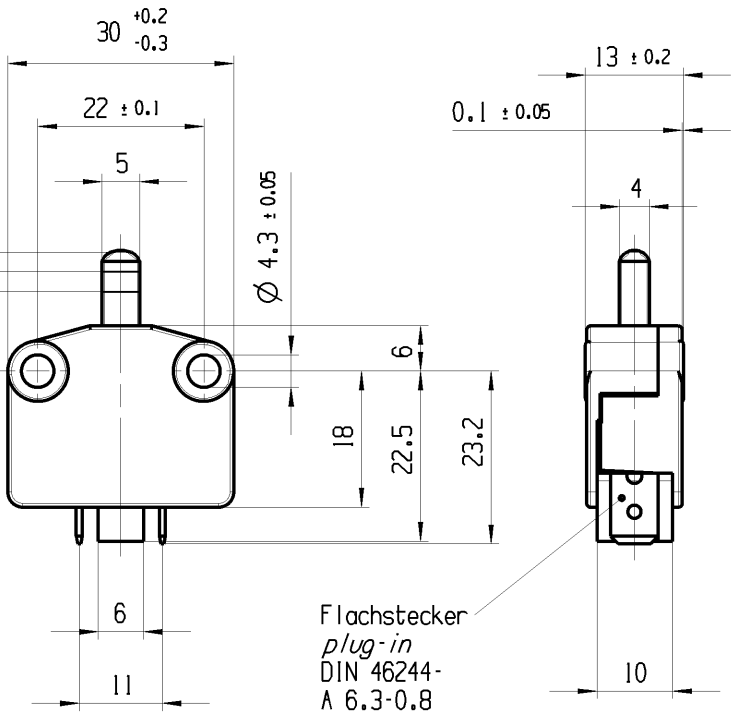


Herstellort/-jahr/-woche
code of manufacture: place/year/week

Kraft-Weg Diagramm
force-travel diagram



Toleranzbereich fuer Stoesselanschlag
tolerance range for plunger stop
Toleranzbereich fuer Kontaktgabe
tolerance range for contact making



Schliesser 1-polig

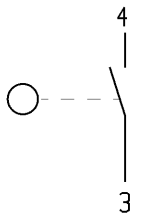
Fuer Gerate der Klasse II geeignet.

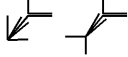

Sichere Kontaktgabe bei $f=1$ bis 20Hz
und $b_{max} = 30g$ ($g = 9.81 ms^{-2}$) wenn
Betaetigungsstoessel in zul. Endstellung

SPNO

suitable for appliances of class II

safe contact with $f=1$ to 20Hz
and $b_{max} = 30g$ ($g = 9.81 ms^{-2}$) when actuating
plunger in end position allowed



fuer Form und Lage FOR SHAPE AND LOC.	☉ =	Allgemeintoleranzen UNTOLERANCED DIMENSIONS				Pause COPY	Blatt SHEET 01	TYP K	Zeichn./DRAWING NO. 11154101	Index f
fuer Winkel FOR ANGLE ± 2		PROJEKTION	Abmasse und Nennmassbereiche Angaben in mm	Loenge LENGTH	Radial RADI					
r	84820	19.06.13	HHE							
e	45082	18.11.05	BRC							
d	29190	02.03.00	MF							
c	26254	07.07.98	MUT							
Ausg. ISSUE	Aenderung REVISION	gez. DRAWN BY	Ausg. ISSUE	Aenderung REVISION	gez. DRAWN BY	CAD: NX v6.0		GERAETESCHALTER appliance switch		 MARQUARDT
						gezeichnet/DRAWN BY 25.10.05 BRC geprueft/CHECKED BY		Ersatz fuer/REPLACEMENT OF Zg.gl.Nr.v.07.07.98		