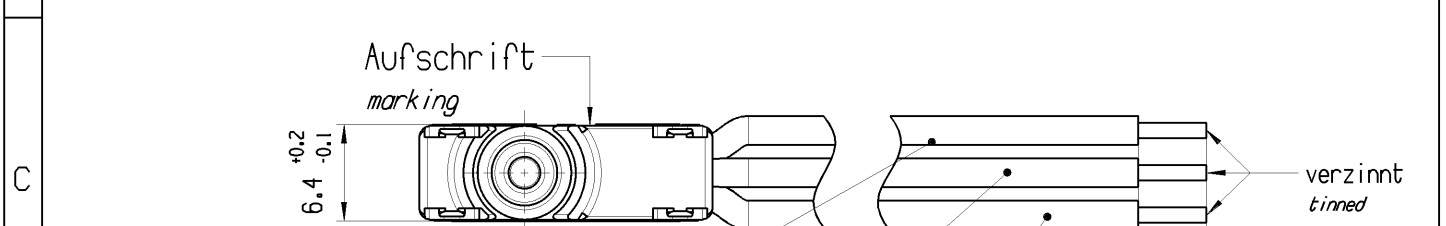
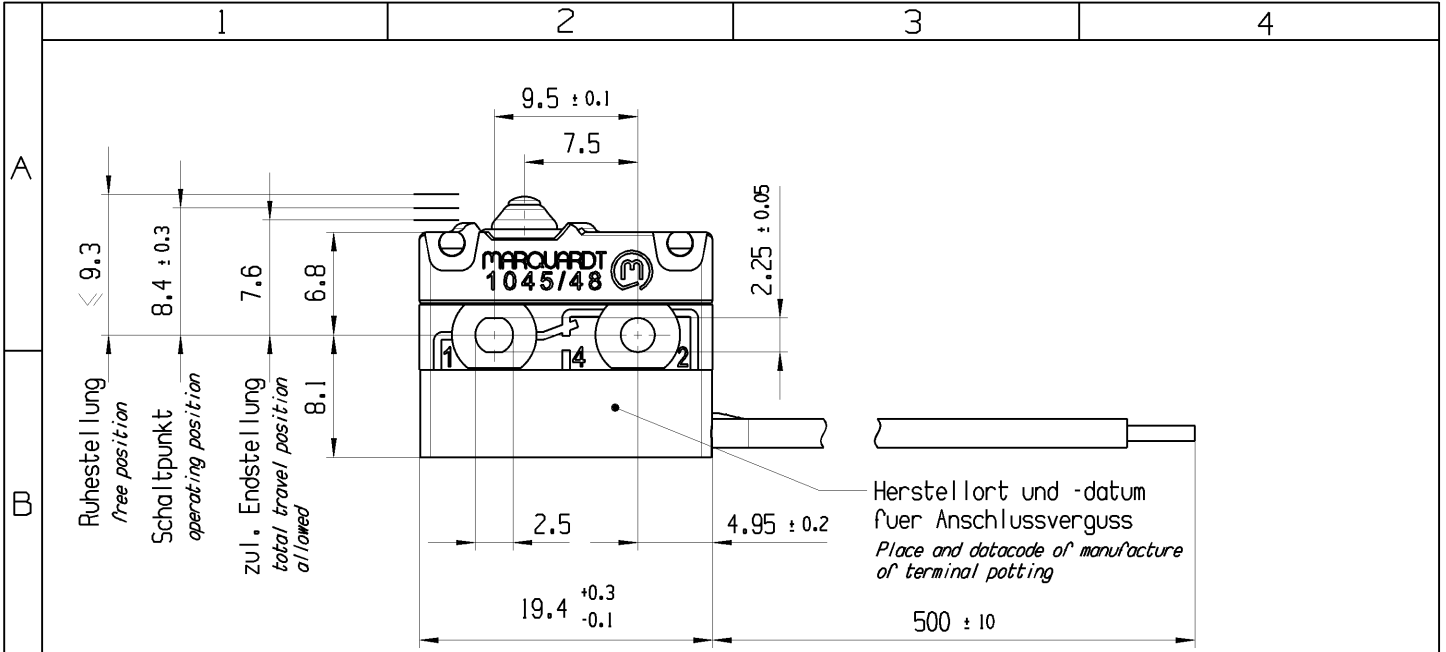


© THIS DRAWING IS THE EXCLUSIVE PROPERTY OF MARQUARDT. WITHOUT THEIR CONSENT IT MAY NOT BE REPRODUCED OR GIVEN TO THIRD PARTIES.

CONFIDENTIAL

VERTRAULICH

© Alle Rechte bei Marquardt, auch fuer den Fall von Schutzrechtsanmeldungen. Jede Veruegungsbefuegnis, wie Kopier- und Weitergaberecht, bei uns.



Leitung wire UL style 1569 AWG20  
-40° C to 105° C braun brown  
(Anschluss 1/C terminal 1/C)

Leitung wire UL style 1569 AWG20  
-40° C to 105° C schwarz black  
(Anschluss 2/NC terminal 2/NC)

Leitung wire UL style 1569 AWG20  
-40° C to 105° C blau blue  
(Anschluss 4/NO terminal 4/NO)

Wechsler 1-polig  
Kontakte vergoldet  
*single pole changeover  
contacts gold plated*

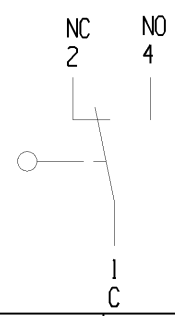
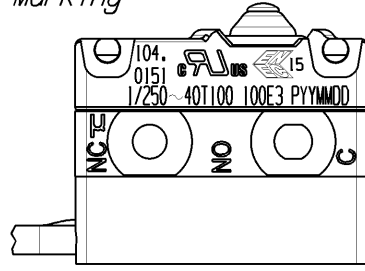
Schaltbetaetigungskraft  $\leq 1.9$  N  
*actuating force*

Rueckschaltkraft  $\geq 0.5$  N  
*release force*

Differenzweg  $\leq 0.2$  mm  
*movement differential*

IP Schutzklasse nach EN 60529 IP 67  
*protection class acc to EN 60529 IP 67*

Aufschrift  
Marking



G: Konform nach IEC 60335-1:2001 Kap. 30  
G: matching IEC 60335-1:2001 clause 30

fuer Form und Lage FOR SHAPE AND LOC.	⊙ = 0.1	Allgemeintoleranzen UNTOLERANCED DIMENSIONS				Pause COPY	Blatt SHEET 01	TYP K	Zeichn./DRAWING NO. 10480151	Index b
fuer Winkel FOR ANGLE.	$\pm 2$	PROJEKTION	Abmasse und Nennmassbereiche Angaben in mm	Laenge LENGTH	Radien RADIUS	Original Din A4	Masstab SCALE 1:1	SCHNAPPSCHALTER		
			0-6 $\pm 0.1$	$\pm 0.2$	$\pm 0.2$			snap action switch		
			>6-15 $\pm 0.15$	$\pm 0.3$	$\pm 0.5$					
			>15-30 $\pm 0.2$	$\pm 0.3$	$\pm 0.5$					
			>30-70 $\pm 0.3$	$\pm 0.4$	$\pm 10\%$					
			>70-120 $\pm 0.4$	$\pm 0.4$						
			>120 $\pm 0.8$							
b	80327	08.03.13	BRC			CAD: NX v6.0				
a	78489	26.04.12	BRC			gez./DRAWN BY 13.09.11 BRC				
	73963	13.09.11	BRC			gepr./CHECKED BY				
Ausg. ISSUE	Aenderung REVISION	gez. DRAWN BY	Ausg. ISSUE	Aenderung REVISION	gez. DRAWN BY	Ersatz fuer/REPLACEMENT OF		MARQUARDT		