



200 x 222,5 x 331 mm 7,87 x 8,76 x 13,03 "

DONNÉES TECHNIQUES - TECHNICAL DATA - TECHNISCHE DATEN

Poids : 7,5 Kg / 16,58 Lb
 Carcasse en Aluminium
 Turbine en métal
 Durée de vie L-10 à 40°C :
 25.000 heures
 Température de fonctionnement :
 -10 / +70 °C
 Température de stockage :
 -54 / +85°C
 Type de connexion : Fils
 IP40

OPTIONS

Tachymètre
 Autres niveaux IP
 Protection brouillard salin
 Protection contre chocs et vibrations
 Application marine
 Plage de température étendue
 Autres tensions

Weight: 7,5 Kg / 16,58 Lb
 Housing in Aluminium
 Turbine in metal
 L-10 life expectancy at 40°C:
 25.000 hours
 Operating temperature range:
 -10 / +70 °C
 Storage temperature:
 -54 / +85°C
 Connection: Leads
 IP40

OPTIONS

Speed sensor
 Other IP levels
 Salt spray protection
 Shocks and vibrations protection
 Marine application
 Wide temperature range
 Other voltages

Gewicht: 7,5 Kg / 16,58 Lb
 Gehäuse aus Aluminium
 Laufrad aus Metall
 L-10 Lebensdauer um 40°C:
 25.000 Stunden
 Betriebstemperatur:
 -10 / +70 °C
 Lagertemperatur:
 -54 / +85°C
 Anschluß: Kabel
 IP40

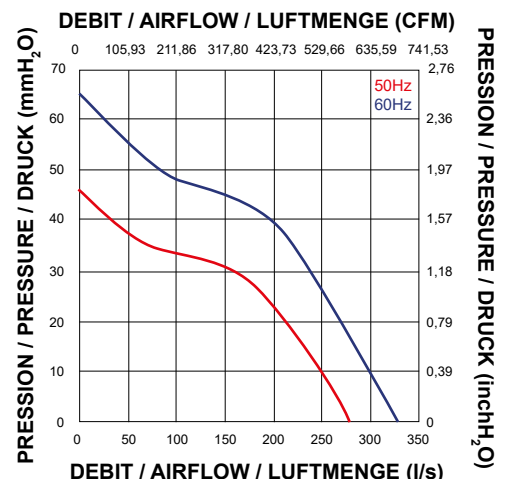
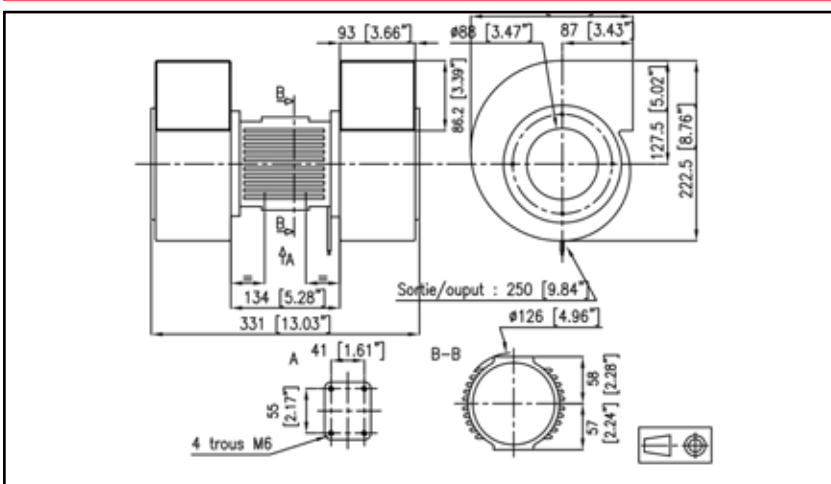
OPTIONEN

Tachometer
 Andere IP Ebenen
 Salz Nebel Schutz
 Schock und Vibrationen Schutz
 Marine Anwendung
 Hohe Temperaturbereich
 Andere Spannungen

DONNÉES ÉLECTRIQUES ET AÉRAULIQUES - ELECTRICAL AND AERAULIC DATA - ELEKTRISCHE UND LUFTECHNISCHE DATEN

Code article Part number Artikelnummer	U	f	~	Airflow		Pressure		n	IN	P		
	V	Hz		l/s	CFM	mm H ₂ O	inch H ₂ O				RPM	dBA
625CHK216DC13	220	50	3	280	594	47	1,85	2850	67	1,30	250	
	380	50	3	280	594	47	1,85	2850	67	0,75	250	
	220	60	3	320	678	66	2,60	3300	71	1,30	350	
	380	60	3	320	678	66	2,60	3300	71	0,75	350	
	220	50	1	280	594	47	1,85	2850	67	1,40	245	14,7
	380	50	1	280	594	47	1,85	2850	67	0,80	245	5,0
	220	60	1	320	678	66	2,60	3300	71	1,70	355	14,7
	380	60	1	320	678	66	2,60	3300	71	1,15	355	5,0

ENCOMBREMENT ET COURBE AÉRAULIQUE - DIMENSIONS AND AIRFLOW CURVE - MASSE UND LUFTKURVE



AC CENTRIFUGAL