



350 x 254 mm

13,77 x 10 "

DONNÉES TECHNIQUES - TECHNICAL DATA - TECHNISCHE DATEN

Poids : 17 Kg / 37,57 Lb
 Carcasse en Aluminium
 Hélice en métal
 Durée de vie L-10 à 40°C :
 25.000 heures
 Température de fonctionnement :
 -10 / +70 °C
 Température de stockage :
 -54 / +85°C
 Type de connexion : Boîte à bornes
 IP42

OPTIONS

Tachymètre
 Autres niveaux IP
 Protection brouillard salin
 Protection contre chocs et vibrations
 Application marine
 Plage de température étendue
 Autres tensions
 Sécurité centrifuge

Weight: 17 Kg / 37,57 Lb
 Housing in Aluminium
 Impeller in metal
 L-10 life expectancy at 40°C:
 25.000 hours
 Operating temperature range:
 -10 / +70 °C
 Storage temperature:
 -54 / +85°C
 Connection: Terminal box
 IP42

OPTIONS

Speed sensor
 Other IP levels
 Salt spray protection
 Shocks and vibrations protection
 Marine application
 Wide temperature range
 Other voltages
 Safety switch

Gewicht: 17 Kg / 37,57 Lb
 Gehäuse aus Aluminium
 Propeller aus Metall
 L-10 Lebensdauer um 40°C:
 25.000 Stunden
 Betriebstemperatur:
 -10 / +70 °C
 Lagertemperatur:
 -54 / +85°C
 Anschluß: Klemmenkasten
 IP42

OPTIONEN

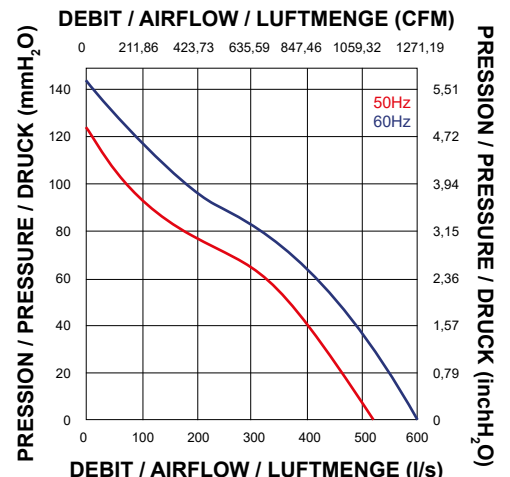
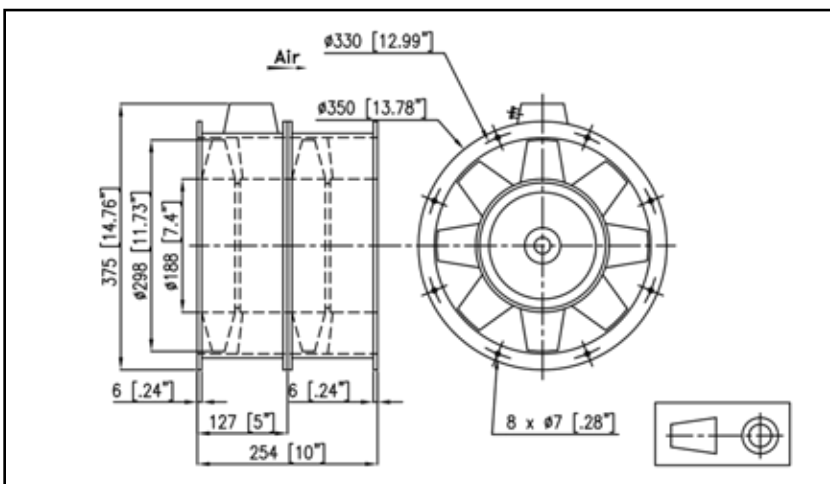
Tachometer
 Andere IP Ebenen
 Salz Nebel Schutz
 Schock und Vibrationen Schutz
 Marine Anwendung
 Hohe Temperaturbereich
 Andere Spannungen
 Safety switch

HIGH PERFORMANCE

DONNÉES ÉLECTRIQUES ET AÉRAULIQUES - ELECTRICAL AND AERAULIC DATA - ELEKTRISCHE UND LUFTECHNISCHE DATEN

Code article Part number Artikelnummer	U	f	~	Airflow		Pressure		n	IN	P	
	V	Hz		l/s	CFM	mm H ₂ O	inch H ₂ O	RPM	A	W	
97CJ116DC13	220	50	3	514	1090	123	4,84	2850	81	1,45	306
	380	50	3	514	1090	123	4,84	2850	81	0,85	306
	220	60	3	600	1272	144	5,67	3300	84	1,10	344
	380	60	3	600	1272	144	5,67	3300	84	0,65	344

ENCOMBREMENT ET COURBE AÉRAULIQUE - DIMENSIONS AND AIRFLOW CURVE - MASSE UND LUFTKURVE



Document non contractuel. Toutes les données de cette page sont sujettes à modifications sans préavis. Photo uniquement pour information. Catalogue pour usage professionnel uniquement.
 Non contractual document. All data mentioned on this page are subject to change without prior notice. Picture for information only. Catalogue for professional use only.
 Unverbindliches Dokument. Alle Daten auf diese Seite können sich jederzeit ändern. Bild nur zur Information. Katalog nur für professionelle Verwendung.