



180 x 180 mm

7,08 x 7,08 "

DONNÉES TECHNIQUES - TECHNICAL DATA - TECHNISCHE DATEN

Poids : 3,95 Kg / 8,73 Lb
 Carcasse en Aluminium
 Hélice en Plastique
 Durée de vie L-10 à 40°C :
 25.000 heures
 Température de fonctionnement :
 -10 / +70 °C
 Température de stockage :
 -54 / +85°C
 Type de connexion : Fils
 IP40

OPTIONS

Tachymètre
 Autres niveaux IP
 Protection brouillard salin
 Protection contre chocs et vibrations
 Application marine
 Plage de température étendue
 Autres tensions
 Sécurité centrifuge
 Turbine en aluminium
 Codification OTAN (pas pour tous les codes, consultez-nous pour plus de détails)

Weight: 3,95 Kg / 8,73 Lb
 Housing in Aluminium
 Impeller in plastic
 L-10 life expectancy at 40°C:
 25.000 hours
 Operating temperature range:
 -10 / +70 °C
 Storage temperature:
 -54 / +85°C
 Connection: Leads
 IP40

OPTIONS

Speed sensor
 Other IP levels
 Salt spray protection
 Shocks and vibrations protection
 Marine application
 Wide temperature range
 Other voltages
 Safety switch
 Aluminium impeller
 NATO Codification (not on all part numbers, please consult us for more information)

Gewicht: 3,95 Kg / 8,73 Lb
 Gehäuse aus Aluminium
 Propeller aus Kunststoff
 L-10 Lebensdauer um 40°C:
 25.000 Stunden
 Betriebstemperatur:
 -10 / +70 °C
 Lagertemperatur:
 -54 / +85°C
 Anschluß: Kabel
 IP40

OPTIONEN

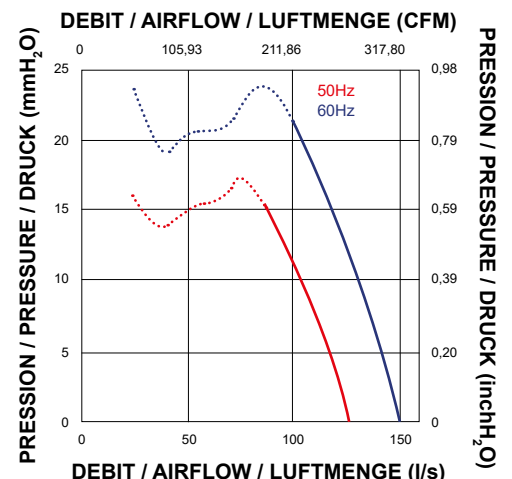
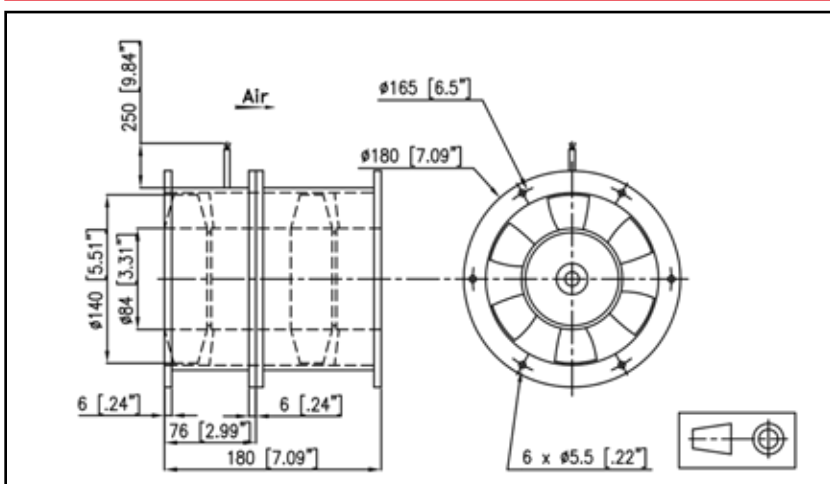
Tachometer
 Andere IP Ebenen
 Salz Nebel Schutz
 Schock und Vibrationen Schutz
 Marine Anwendung
 Hohe Temperaturbereich
 Andere Spannungen
 Safety switch
 Propeller aus Aluminium
 NATO Kodierung (nicht alle Artikelnummern, bitte uns weitere Informationen anfragen)

HIGH PERFORMANCE

DONNÉES ÉLECTRIQUES ET AÉRAULIQUES - ELECTRICAL AND AERAULIC DATA - ELEKTRISCHE UND LUFTECHNISCHE DATEN

Code article Part number Artikelnummer	U V	f Hz	~	Airflow		Pressure		n RPM	IN A	P W	µF	
				l/s	CFM	mm H ₂ O	inch H ₂ O					
86CD116DC13	220	50	3	126	267	28	1,10	2850	63	0,28	54	
	380	50	3	126	267	28	1,10	2850	63	0,16	54	
	220	60	3	148	314	38	1,50	3250	66	0,26	71	
	380	60	3	148	314	38	1,50	3250	66	0,15	71	
	220	50	1	126	267	28	1,10	2850	63	0,29	54	3,2
	380	50	1	126	267	28	1,10	2850	63	0,17	54	1
	220	60	1	144	305	38	1,50	3250	66	0,34	71	3,2
	380	60	1	144	305	38	1,50	3250	66	0,20	71	1

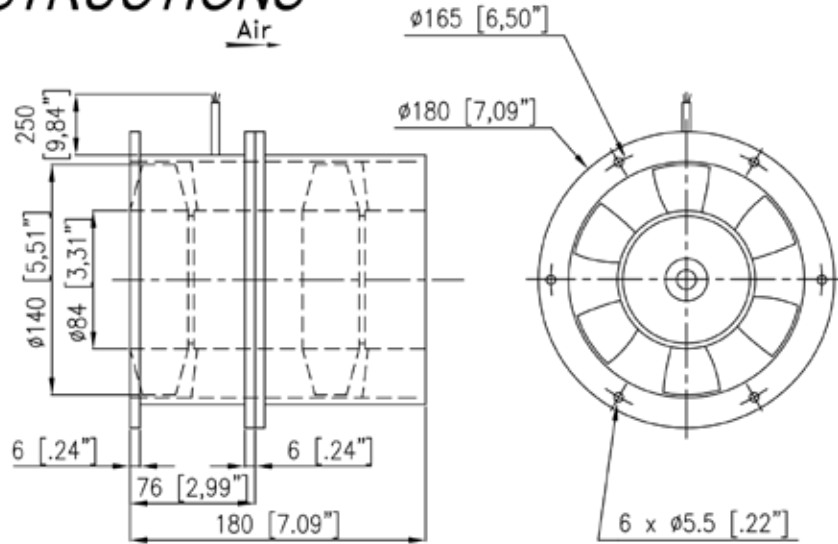
ENCOMBREMENT ET COURBE AÉRAULIQUE - DIMENSIONS AND AIRFLOW CURVE - MASSE UND LUFTKURVE



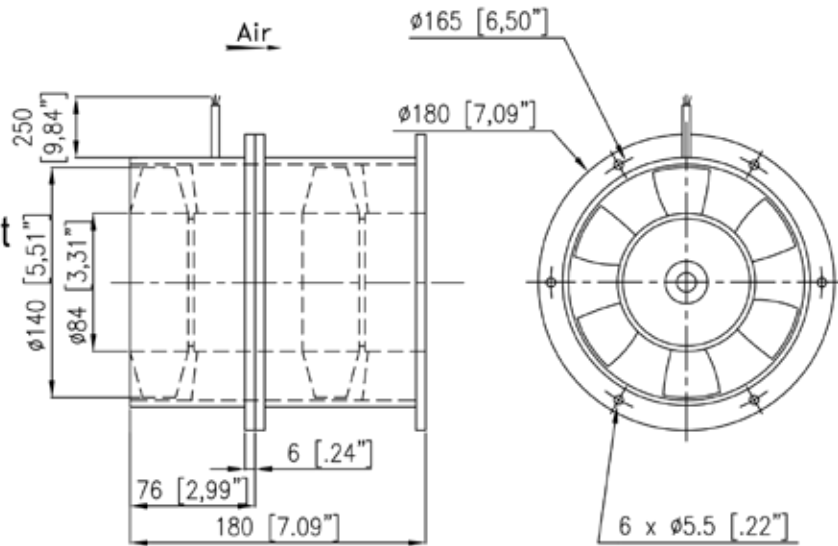
Document non contractuel. Toutes les données de cette page sont sujettes à modifications sans préavis. Photo uniquement pour information. Catalogue pour usage professionnel uniquement.
 Non contractual document. All data mentioned on this page are subject to change without prior notice. Picture for information only. Catalogue for professional use only.
 Unverbindliches Dokument. Alle Daten auf diese Seite können sich jederzeit ändern. Bild nur zur Information. Katalog nur für professionelle Verwendung.

AUTRES CONSTRUCTIONS
OTHER CONSTRUCTIONS

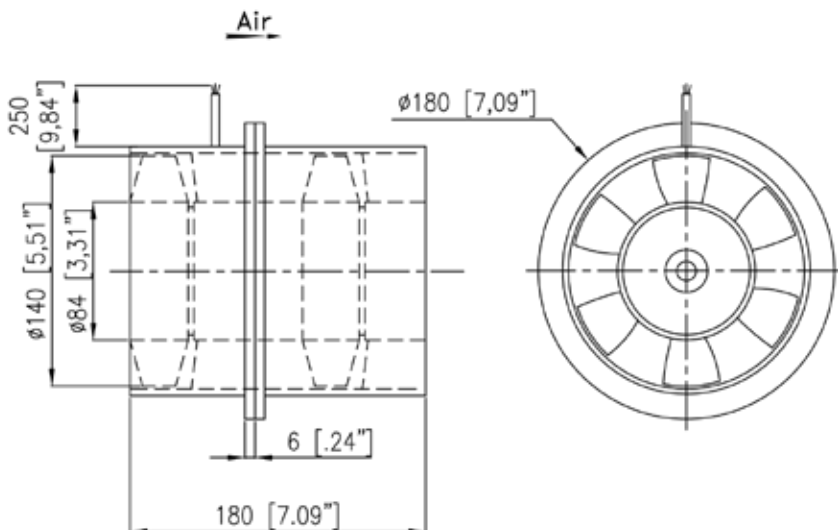
86CD02***
Bride à l'aspiration
Flange at inlet



86CD03***
Bride au refoulement
Flange at outlet



86CD04***
Sans bride
Without flange



HIGH PERFORMANCE