



290 x 76,5 mm

11,41 x 3,01 "

DONNÉES TECHNIQUES - TECHNICAL DATA - TECHNISCHE DATEN

Poids : 2,9 Kg/6,41 Lb
 Carcasse en Aluminium
 Hélice en Plastique
 Durée de vie L-10 à 40°C :
 25.000 heures
 Température de fonctionnement :
 -10/+55°C pour 75GF et 75GK
 -10/+70°C pour 75GZ
 Température de stockage:
 -40/+70°C pour 75GF et 75GK
 -54/+85°C pour 75GZ
 Type de connexion : Fils
 IP41

Weight: 2,9 Kg/6,41 Lb
 Housing in Aluminium
 Impeller in plastic
 L-10 life expectancy at 40°C:
 25.000 hours
 Operating temperature range:
 -10/+55°C for 75GF and 75GK
 -10/+70°C for 75GZ
 Storage temperature range:
 -40/+70°C for 75GF and 75GK
 -54/+85°C for 75GZ
 Connection: Leads
 IP41

Gewicht: 2,9 Kg / 6,41 Lb
 Gehäuse aus Aluminium
 Propeller aus Kunststoff
 L-10 Lebensdauer um 40°C:
 25.000 Stunden
 Betriebstemperatur:
 -10/+55°C for 75GF and 75GK
 -10/+70°C for 75GZ
 Lagertemperatur:
 -40/+70°C for 75GF and 75GK
 -54/+85°C for 75GZ
 Anschluß: Kabel
 IP41

OPTIONS

Autres niveaux IP
 Protection brouillard salin
 Protection contre chocs et vibrations
 Application marine
 Plage de température étendue
 Autres tensions
 Codification OTAN (pas pour tous les codes,
 consultez-nous pour plus de détails)

OPTIONS

Other IP levels
 Salt spray protection
 Shocks and vibrations protection
 Marine application
 Wide temperature range
 Other voltages
 NATO Codification (not on all part numbers,
 please consult us for more information)

OPTIONEN

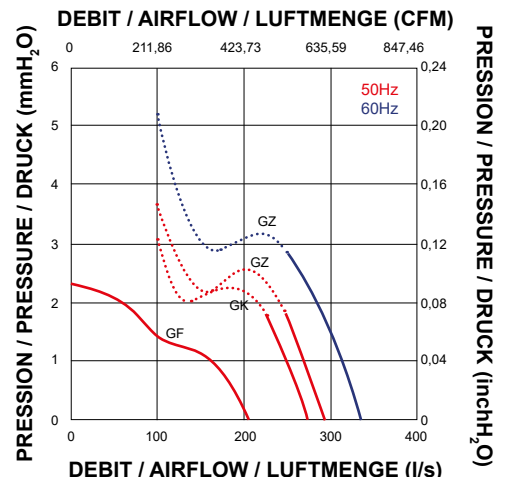
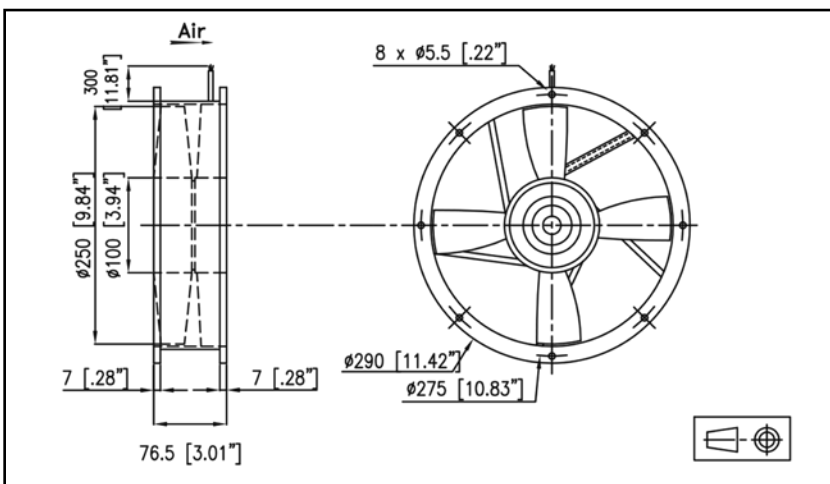
Andere IP Ebenen
 Salz Nebel Schutz
 Schock und Vibrationen Schutz
 Marine Anwendung
 Hohe Temperaturbereich
 Andere Spannungen
 NATO Kodierung (nicht alle Artikelnummern,
 bitte uns weitere Informationen anfragen)

HIGH PERFORMANCE

DONNÉES ÉLECTRIQUES ET AÉRAULIQUES - ELECTRICAL AND AERAULIC DATA - ELEKTRISCHE UND LUFTECHNISCHE DATEN

Code article Part number Artikelnummer	U	f	~	Airflow		Pressure		n	IN	P		
	V	Hz		l/s	CFM	mm H ₂ O	inch H ₂ O	RPM	A	W	µF	
75GF026AC11	110	50	1	220	466	2,7	0,11	1100	55,5	0,37	28	
	220	50	1	220	466	2,7	0,11	1100	55,5	0,19	28	
75GK026AC11	110	50	1	275	583	6,4	0,25	1350	54,0	0,61	41	
	220	50	1	275	583	6,4	0,25	1350	54,0	0,31	41	
75GZ026DC13	220	50	3	290	615	7,5	0,30	1400	55,0	0,16	38	
	380	50	3	290	615	7,5	0,30	1400	55,0	0,09	38	
	220	60	3	330	700	8,9	0,35	1600	58,0	0,15	40	
	380	60	3	330	700	8,9	0,35	1600	58,0	0,09	40	
	220	50	1	290	615	7,4	0,29	1400	55,0	0,17	34	2,2
	380	50	1	290	615	7,4	0,29	1400	55,0	0,10	34	0,69
	220	60	1	320	678	5,8	0,23	1600	58,0	0,21	42	2,2
	380	60	1	320	678	5,8	0,23	1600	58,0	0,13	42	0,69

ENCOMBREMENT ET COURBE AÉRAULIQUE - DIMENSIONS AND AIRFLOW CURVE - MASSE UND LUFTKURVE



Document non contractuel. Toutes les données de cette page sont sujettes à modifications sans préavis. Photo uniquement pour information. Catalogue pour usage professionnel uniquement.
 Non contractual document. All data mentioned on this page are subject to change without prior notice. Picture for information only. Catalogue for professional use only.
 Unverbindliches Dokument. Alle Daten auf diese Seite können sich jederzeit ändern. Bild nur zur Information. Katalog nur für professionelle Verwendung.