



120 x 120 x 38 mm 4,72 x 4,72 x 1,5 "

COMPACT AXIAL

DONNÉES TECHNIQUES - TECHNICAL DATA - TECHNISCHE DATEN

Poids : 0,560 Kg / 1,24 Lb
 Carcasse en Aluminium
 Hélice en plastique UL 94 V-0
 Durée de vie L-10 à 40°C :
 80.000 heures
 Température de fonctionnement :
 -10 / +70 °C
 Température de stockage :
 -54 / +85°C
 Type de connexion : Cosses
 Protection par impédance
 IP20
OPTIONS
 Tachymètre
 Autres niveaux IP
 Sortie à fils
 Protection brouillard salin
 Protection contre chocs et vibrations
 Application marine
 Plage de température étendue
 Autres tensions
 Bi-tension 115-230V

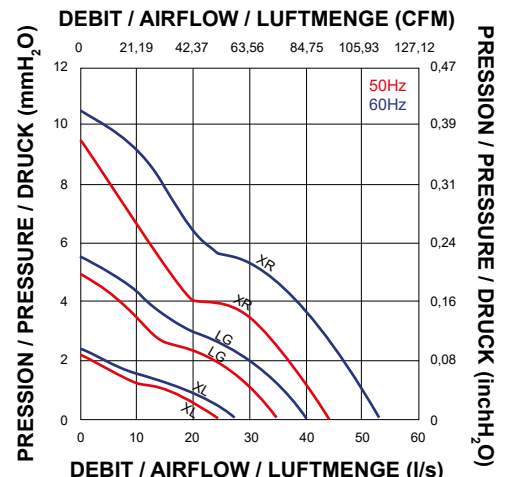
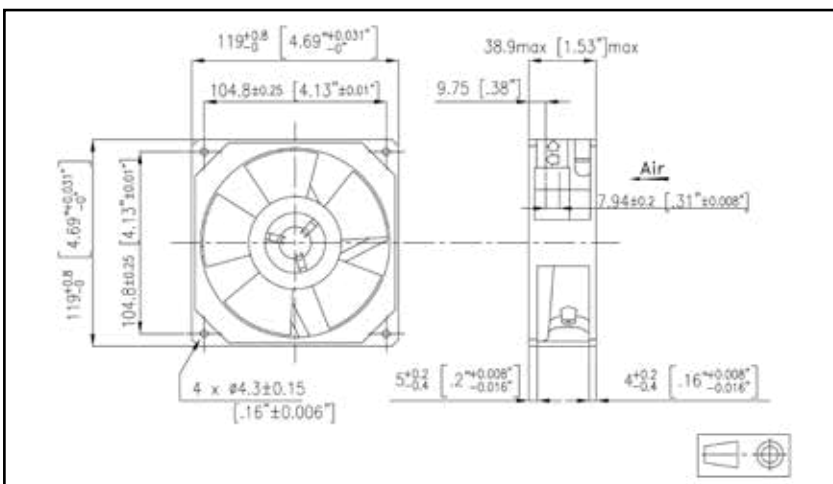
Weight: 0,560 Kg / 1,24 Lb
 Housing in Aluminium
 Impeller in plastic UL 94 V-0
 L-10 life expectancy at 40°C:
 80.000 hours
 Operating temperature range:
 -10 / +70 °C
 Storage temperature:
 -54 / +85°C
 Connection: Terminals
 Impedance Protected
 IP20
OPTIONS
 Speed sensor
 Other IP levels
 Flying leads connection
 Salt spray protection
 Shocks and vibrations protection
 Marine application
 Wide temperature range
 Other voltages
 Dual voltage 115-230V

Gewicht: 0,560 Kg / 1,24 Lb
 Gehäuse aus Aluminium
 Propeller aus Kunststoff UL 94 V-0
 L-10 Lebensdauer um 40°C:
 80.000 Stunden
 Betriebstemperatur:
 -10 / +70 °C
 Lagertemperatur:
 -54 / +85°C
 Anschluß: Terminals
 Impedanzschutz
 IP20
OPTIONEN
 Tachometer
 Andere IP Ebenen
 Kabel Anschluß
 Salz Nebel Schutz
 Schock und Vibrationen Schutz
 Marine Anwendung
 Hohe Temperaturbereich
 Andere Spannungen
 Zwei Spannungen 115-230V

DONNÉES ÉLECTRIQUES ET AÉRAULIQUES - ELECTRICAL AND AERAILIC DATA - ELEKTRISCHE UND LUFTECHNISCHE DATEN

Code article Part number Artikelnummer	U	f	~	Airflow		Pressure		n	IN	P	
	V	Hz		l/s	CFM	mm H ₂ O	inch H ₂ O	RPM	mA	W	
125XL0182001	115	50	1	25,0	53	2,2	0,09	1600	30,0	135	12
	115	60	1	27,0	57	2,4	0,09	1750	32,0	115	10
125XL0181001	220	50	1	25,0	53	2,2	0,09	1600	30,0	75	12
	220	60	1	27,0	57	2,4	0,09	1750	32,0	65	10
125LG0182001	115	50	1	35,0	74	5,0	0,20	2200	38,0	200	16
	115	60	1	40,0	85	5,5	0,22	2500	40,5	160	13
125LG0181001	220	50	1	35,0	74	5,0	0,20	2200	38,0	110	18
	220	60	1	40,0	85	5,5	0,22	2500	40,5	90	15
125XR0182001	115	50	1	44,0	93	9,5	0,37	2800	44,0	200	16
	115	60	1	53,0	112	10,5	0,41	3200	48,0	180	15
125XR0181001	220	50	1	44,0	93	9,5	0,37	2800	44,0	125	18
	220	60	1	53,0	112	10,5	0,41	3200	48,0	105	15

ENCOMBREMENT ET COURBE AÉRAULIQUE - DIMENSIONS AND AIRFLOW CURVE - MASSE UND LUFTKURVE



Document non contractuel. Toutes les données de cette page sont sujettes à modifications sans préavis. Photo uniquement pour information. Catalogue pour usage professionnel uniquement.
 Non contractual document. All data mentioned on this page are subject to change without prior notice. Picture for information only. Catalogue for professional use only.
 Unverbindliches Dokument. Alle Daten auf diese Seite können sich jederzeit ändern. Bild nur zur Information. Katalog nur für professionelle Verwendung.