



80 x 80 x 50 mm

3,15 x 3,15 x 1,97 "

**DONNÉES TECHNIQUES - TECHNICAL DATA - TECHNISCHE DATEN**

Poids : 0,48 Kg / 1,06 Lb  
 Carcasse en Aluminium  
 Hélice en métal  
 Durée de vie L-10 à 40°C :  
 25.000 heures  
 Température de fonctionnement :  
 -10 / +70 °C  
 Température de stockage :  
 -54 / +85°C  
 Type de connexion : Fils  
 IP40

**OPTIONS**

Tachymètre  
 Autres niveaux IP  
 Protection brouillard salin  
 Protection contre chocs et vibrations  
 Application marine  
 Plage de température étendue  
 Autres tensions  
 Codification OTAN (pas pour tous les codes,  
 consultez-nous pour plus de détails)  
 Version conforme RoHS sur demande

Weight: 0,48 Kg / 1,06 Lb  
 Housing in Aluminium  
 Impeller in metal  
 L-10 life expectancy at 40°C:  
 25.000 hours  
 Operating temperature range:  
 -10 / +70 °C  
 Storage temperature:  
 -54 / +85°C  
 Connection: Leads  
 IP40

**OPTIONS**

Speed sensor  
 Other IP levels  
 Salt spray protection  
 Shocks and vibrations protection  
 Marine application  
 Wide temperature range  
 Other voltages  
 NATO Codification (not on all part numbers,  
 please consult us for more information)  
 RoHS conform version on demand

Gewicht: 0,48 Kg / 1,06 Lb  
 Gehäuse aus Aluminium  
 Propeller aus Metall  
 L-10 Lebensdauer um 40°C:  
 25.000 Stunden  
 Betriebstemperatur:  
 -10 / +70 °C  
 Lagertemperatur:  
 -54 / +85°C  
 Anschluß: Kabel  
 IP40

**OPTIONEN**

Tachometer  
 Andere IP Ebenen  
 Salz Nebel Schutz  
 Schock und Vibrationen Schutz  
 Marine Anwendung  
 Hohe Temperaturbereich  
 Andere Spannungen  
 NATO Kodierung (nicht alle Artikelnummern,  
 bitte uns weitere Informationen anfragen)  
 RoHS-konform, Versionen auf Anfrage

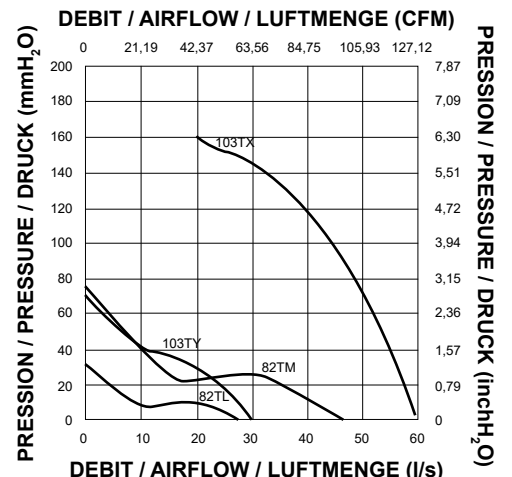
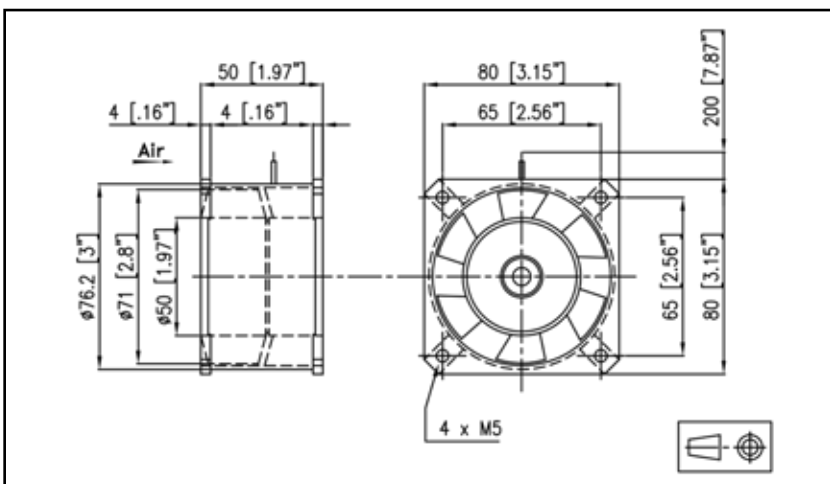
400HZ

**DONNÉES ÉLECTRIQUES ET AÉRAULIQUES - ELECTRICAL AND AERAULIC DATA - ELEKTRISCHE UND LUFTECHNISCHE DATEN**

Code article Part number Artikelnummer	U	f	~	Airflow		Pressure		n	IN	P	
	V	Hz		l/s	CFM	mm H <sub>2</sub> O	inch H <sub>2</sub> O	RPM	A	W	µF
<b>82TL0562C13 NR*</b>	115	400	3	29	62	32,30	1,27	7200	59	0,23	25
	115	400	1	28	59	31,00	1,22	7050	59	0,25	24
<b>82TL0560C13 NR*</b>	200	400	3	29	62	32,30	1,27	7200	59	0,13	25
	200	400	1	28	59	31,00	1,22	7050	59	0,14	24
<b>103TY0562C13 NR*</b>	115	400	3	30	64	72,00	2,83	11400	65	0,16	19
	115	400	1	30	64	72,00	2,83	11400	65	0,18	21
<b>103TY0560C13 NR*</b>	200	400	3	30	64	72,00	2,83	11400	65	0,10	19
	200	400	1	30	64	72,00	2,83	11400	65	0,11	21
<b>82TM0562C13 NR*</b>	115	400	3	47	100	76,00	2,99	11200	68	0,50	67
	115	400	1	47	100	76,00	2,99	11200	68	0,63	72
<b>82TM0560C13 NR*</b>	200	400	3	47	100	76,00	2,99	11200	68	0,29	67
	200	400	1	47	100	76,00	2,99	11200	68	0,36	72
<b>103TX0562C13 NR*</b>	115	400	3	60	127	280,00	11,02	23000	80	0,69	110
	115	400	1	60	127	280,00	11,02	23000	80	1,05	120
<b>103TX0560C13 NR*</b>	200	400	3	60	127	280,00	11,02	23000	80	0,40	110
	200	400	1	60	127	280,00	11,02	23000	80	0,58	120

\*NR = Non RoHS ; RoHS fan available on demand, the part number will be then without NR.

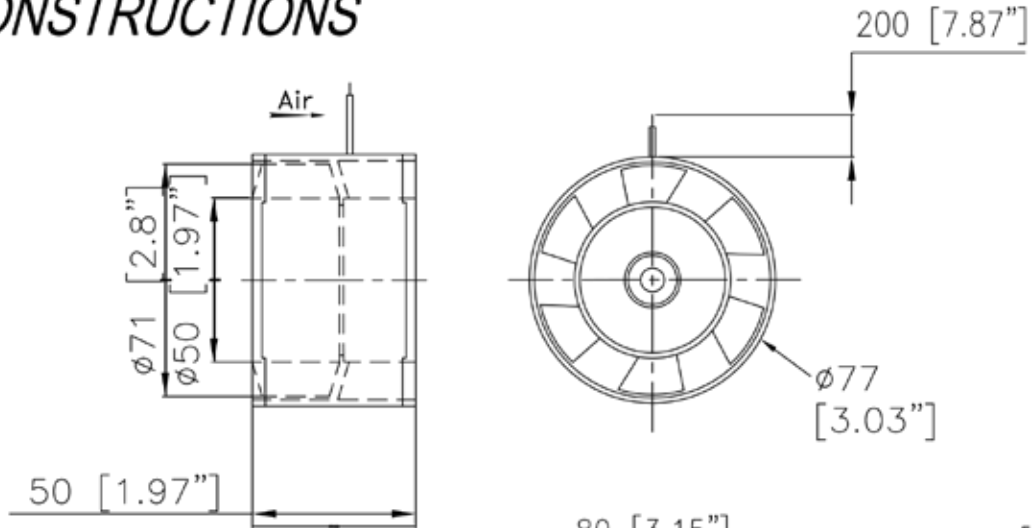
**ENCOMBREMENT ET COURBE AÉRAULIQUE - DIMENSIONS AND AIRFLOW CURVE - MASSE UND LUFTEKURVE**



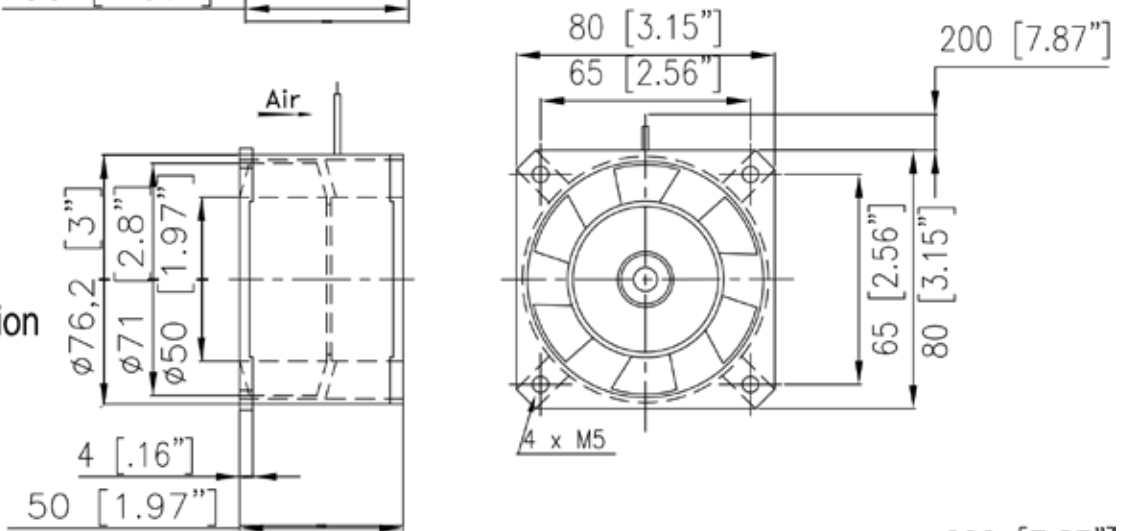
Document non contractuel. Toutes les données de cette page sont sujettes à modifications sans préavis. Photo uniquement pour information. Catalogue pour usage professionnel uniquement.  
 Non contractual document. All data mentioned on this page are subject to change without prior notice. Picture for information only. Catalogue for professional use only.  
 Unverbindliches Dokument. Alle Daten auf diese Seite können sich jederzeit ändern. Bild nur zur Information. Katalog nur für professionelle Verwendung.

**AUTRES CONSTRUCTIONS**  
**OTHER CONSTRUCTIONS**

**103T\*06\*\*\***  
Sans bride  
*Without flange*



**103T\*07\*\*\***  
Bride à l'aspiration  
*Flange at inlet*



**103T\*08\*\*\***  
Bride au refoulement  
*Flange at outlet*

