

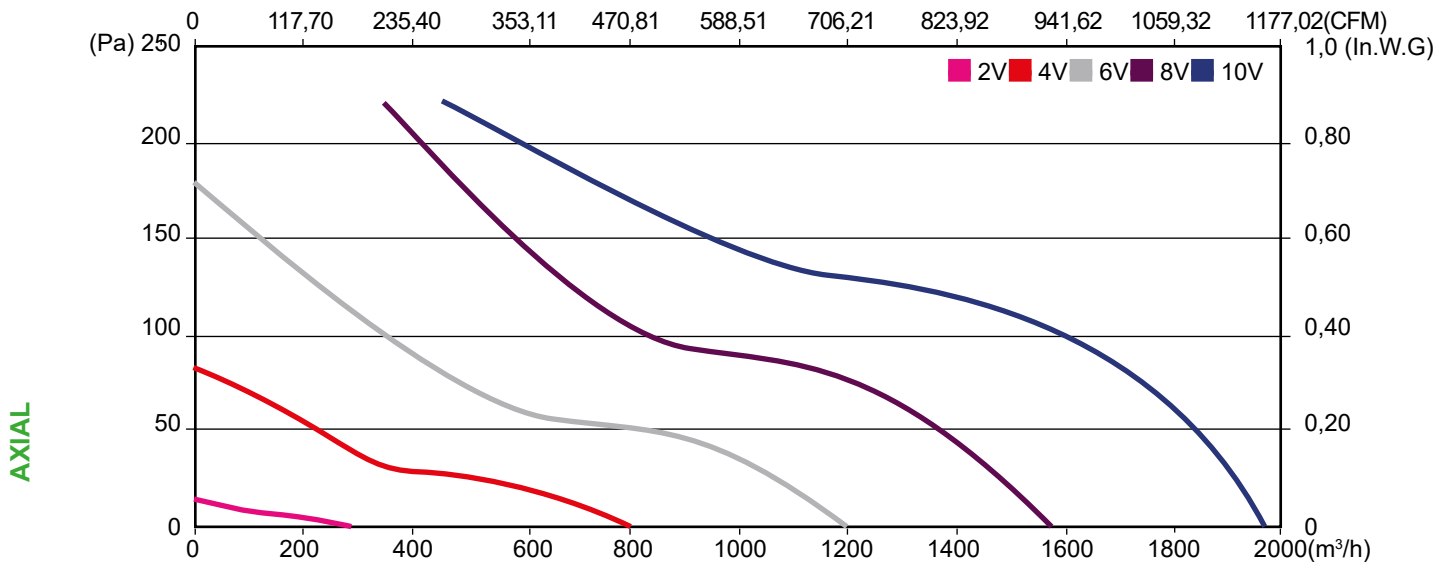


Classe F
 IP4x : protection contre la pénétration de corps solide de diamètre ≥ 1 mm
 Protection du moteur : Protection électronique
 Construction mécanique : roulements à billes 608ZZ
 Equilibrage G6.3
 Rotor et hélice peints en noir

F Class
 IP4x: protection against ingress of solid with diameter ≥ 1 mm
 Motor's protection: Electronically protected
 Bearing type: ball bearings
 608ZZ
 Balancing G6.3
 Black painted rotor and impeller

Cl.F
 IP4x: Schutz gegen das Eindringen von festen Körpern mit einem Durchmesser ≥ 1 mm
 Motorschutz : Elektronischer Schutz
 Mechanische Konstruktion: Kugellager 608ZZ
 Auswuchtgüte G6.3
 Schwarz beschichtet Rotor und Laufrad

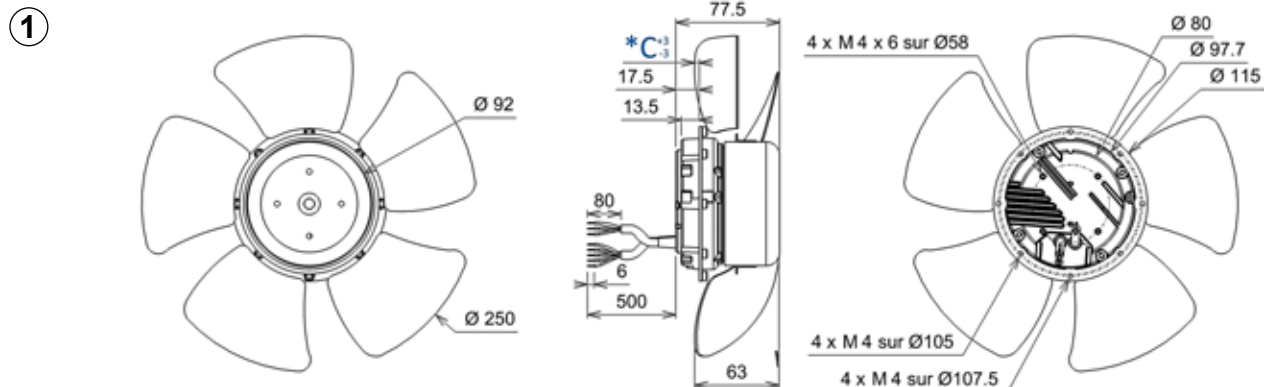
Données techniques / Technical data / Technische Daten



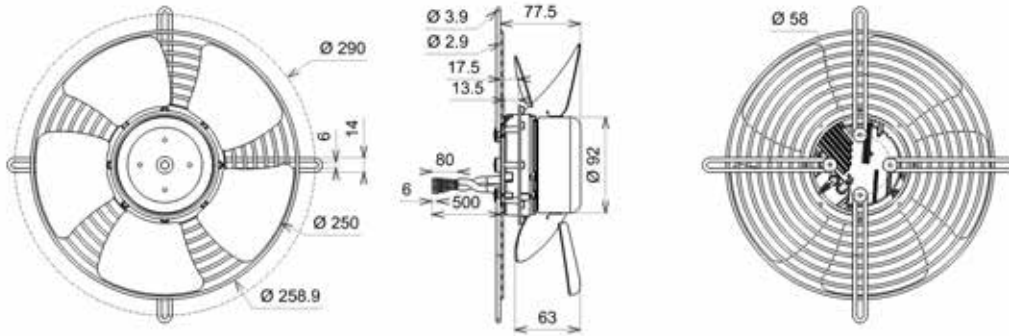
| Modèle / Type / Typ | U V | f Hz | P W | IN A | m3/h | CFM | n RPM | dBA | T° max (Utilisation / Operating / Betrieb) | | Kgs | Grille / Fin- ger guards / Schutzgitter | Plan / Drawing / Zeichnung | *C | |
|---------------------|------------|---------|--------|---------|------|------|----------|------|--|-----------|----------|---|----------------------------------|----|------|
| | | | | | | | | | tR C° | tR F° | | | | | |
| M42-A4 | VREG9 250A | 230 | 50/60 | 148 | 1,14 | 1830 | 1077 | 2600 | 70 | -20 / +50 | -4 / 122 | 1,7 | 21189 | 1 | 1,5 |
| M42-A5 | VREG9 250V | 230 | 50/60 | 144 | 1,18 | 1960 | 1153 | 2600 | 68 | -20 / +50 | -4 / 122 | 1,7 | 21189 | 1 | -3,5 |
| L46-A8 | VGRG9 250A | 230 | 50/60 | 148 | 1,14 | 1830 | 1077 | 2600 | 70 | -20 / +50 | -4 / 122 | 1,8 | | 2 | |
| L46-A9 | VGRG9 250V | 230 | 50/60 | 144 | 1,18 | 1960 | 1153 | 2600 | 68 | -20 / +50 | -4 / 122 | 1,8 | | 2 | |
| L46-B6 | VPRG9 250V | 230 | 50/60 | 144 | 1,18 | 1960 | 1153 | 2600 | 68 | -20 / +50 | -4 / 122 | 1,8 | | 3 | |
| L46-C3 | VGVG9 250A | 230 | 50/60 | 148 | 1,14 | 1830 | 1077 | 2600 | 70 | -20 / +50 | -4 / 122 | 1,9 | | 4 | |
| L46-C9 | VGCG9 250A | 230 | 50/60 | 148 | 1,14 | 1830 | 1077 | 2600 | 70 | -20 / +50 | -4 / 122 | 1,9 | | 5 | |
| M42-A1* | VGCG9 250V | 230 | 50/60 | 144 | 1,18 | 1960 | 1153 | 2600 | 66 | -20 / +50 | -4 / 122 | 2,6 | 21360 | 6 | |

* Viole aluminium / Aluminium ring / Einströmdüsenplatte aus Aluminium

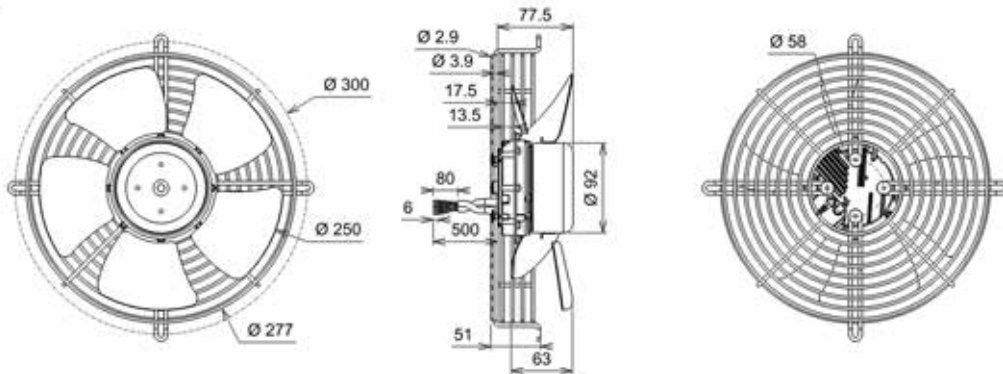
Dimensions / Dimensions / Masse :



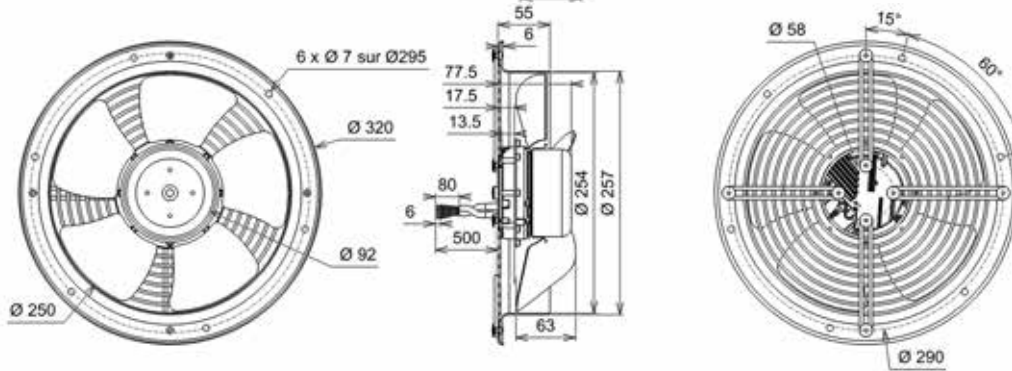
2



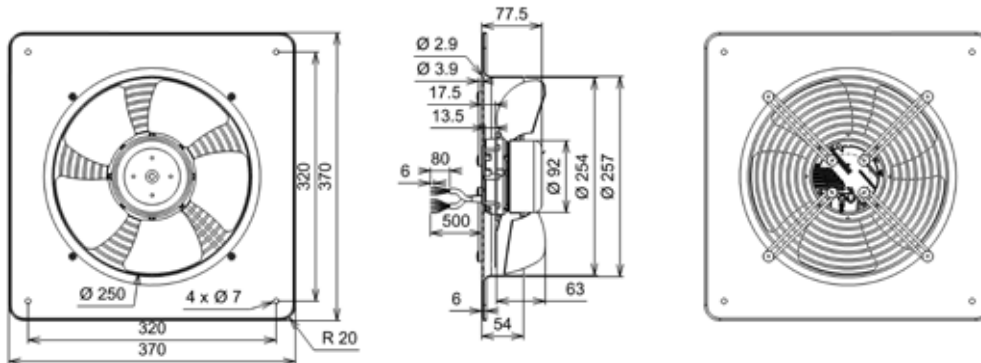
3



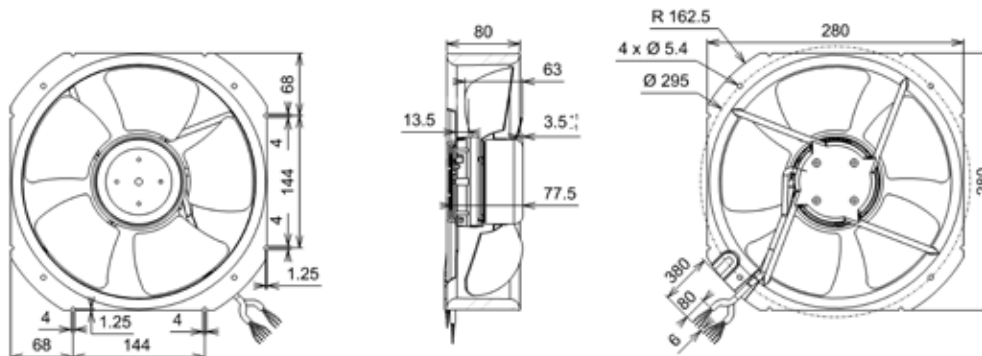
4



5



6



AXIAL