

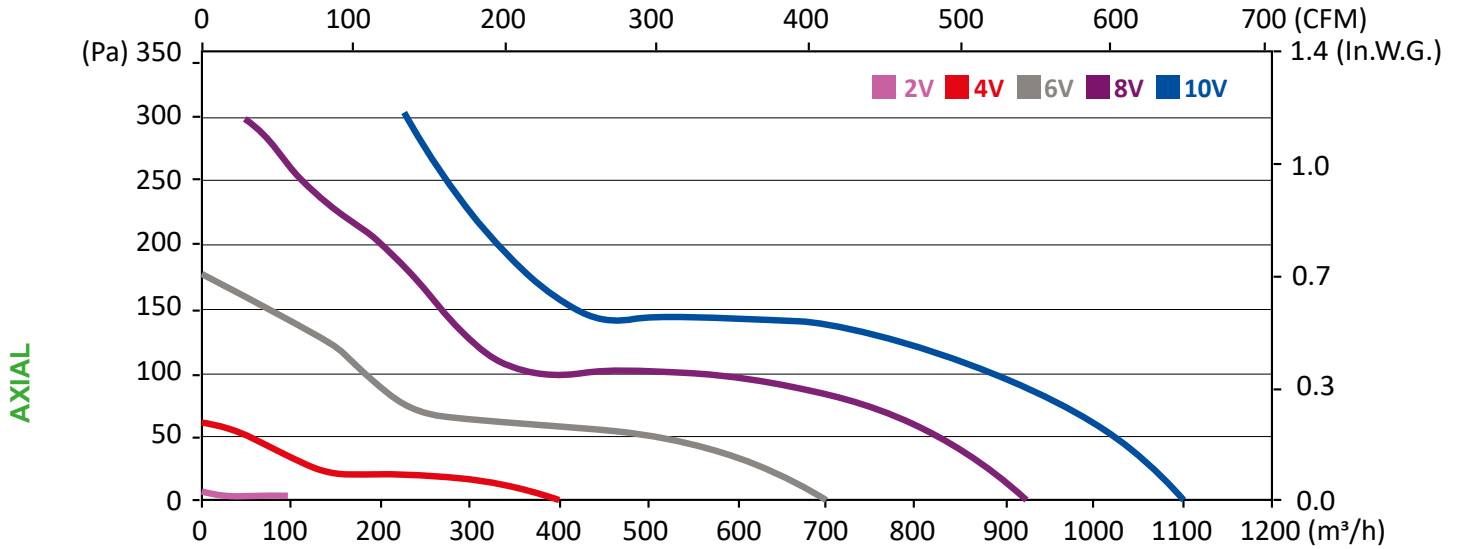


Classe F
 IP4x : protection contre la pénétration de corps solide de diamètre ≥ 1 mm
 Protection du moteur : Protection électronique
 Construction mécanique : roulements à billes 608ZZ
 Equilibrage G6.3
 Hélice plastique
 Rotor peint en noir

F Class
 IP4x: protection against ingress of solid with diameter ≥ 1 mm
 Motor's protection: Electronically protected
 Bearing type: ball bearings
 608ZZ
 Balancing G6.3
 Plastic impeller
 Black painted rotor

Cl.F
 IP4x: Schutz gegen das Eindringen von festen Körpern mit einem Durchmesser ≥ 1 mm
 Motorschutz : Elektronischer Schutz
 Mechanische Konstruktion: Kugellager 608ZZ
 Auswuchtgüte G6.3
 Lauftrad aus Kunststoff
 Schwarz beschichtet Rotor

Données techniques / Technical data / Technische Daten

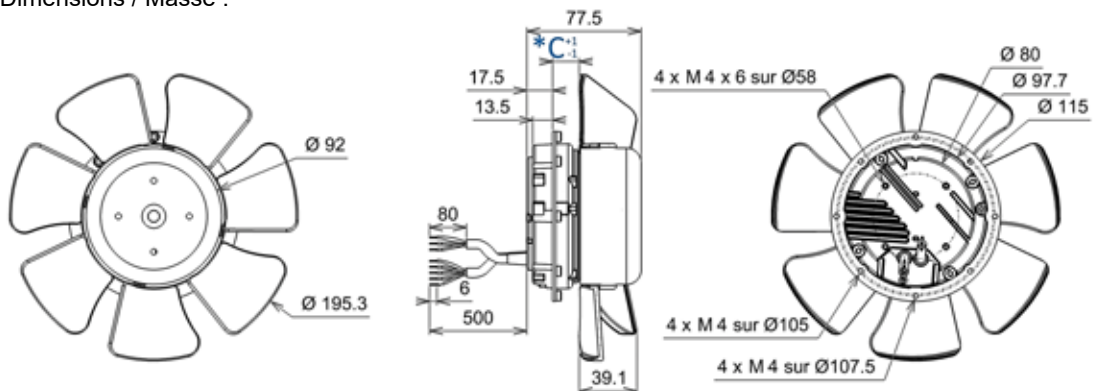


Modèle / Type / Typ	U V	f Hz	P W	IN A	m3/h	CFM	n RPM	dBA	T° max (Utilisation / Operating / Betrieb)		Grille / Fin- ger guards / Schutzgitter	Plan / Drawing / Zeichnung	*C		
									tR C°	tR F°					
K47-A6	VREG9 200A	230	50/60	96	0,78	1105	650	3375	70	-20 / +50	-4 / 122	1,5	21427	1	18
K47-A7	VREG9 200V	230	50/60	112	0,89	1160	683	3450	66	-20 / +50	-4 / 122	1,7	21427	1	15
L46-A6	VGRG9 200A	230	50/60	96	0,78	1105	650	3375	70	-20 / +50	-4 / 122	1,8		2	18
L46-A7	VGRG9 200V	230	50/60	106	0,88	1205	709	3515	66	-20 / +50	-4 / 122	1,8		2	15
L46-B4	VPRG9 200V	230	50/60	106	0,88	1205	709	3515	66	-20 / +50	-4 / 122	1,8		3	15
L46-C1	VGVG9 200A	230	50/60	96	0,78	1105	650	3375	70	-20 / +50	-4 / 122	1,7		4	18
L46-C7	VGCG9 200A	230	50/60	96	0,78	1105	650	3375	70	-20 / +50	-4 / 122	1,9		5	18
M29-A0*	VGCG9 200V	230	50/60	106	0,88	1205	709	3515	66	-20 / +50	-4 / 122	1,8	21360	6	15

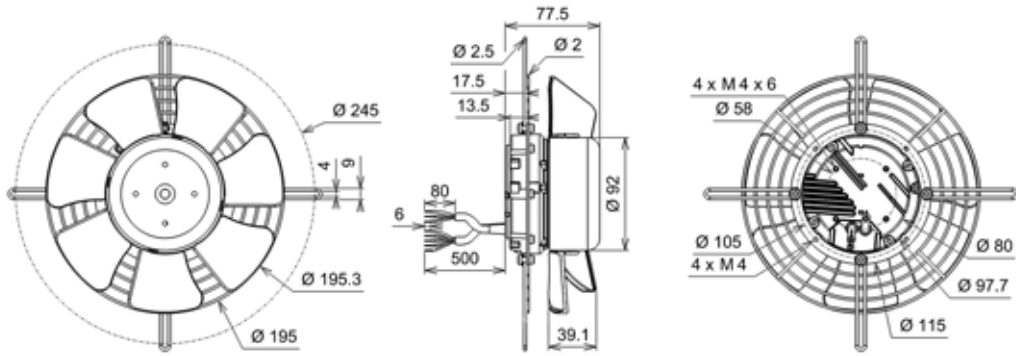
* Virole aluminium / Aluminium ring / Einströmdüsenplatte aus Aluminium

Dimensions / Dimensions / Masse :

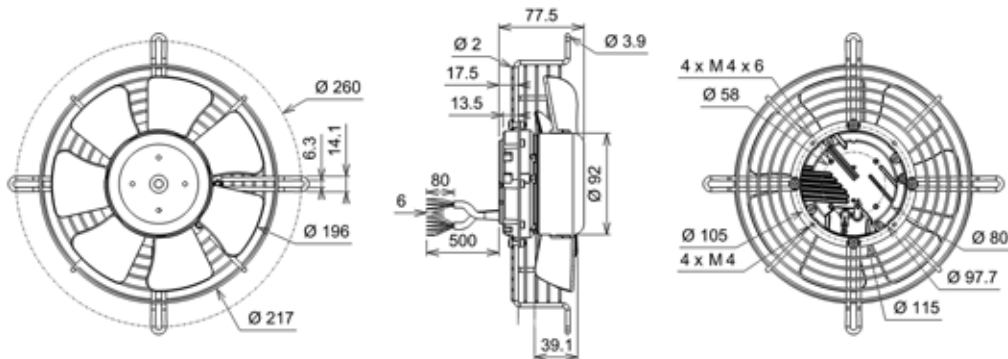
①



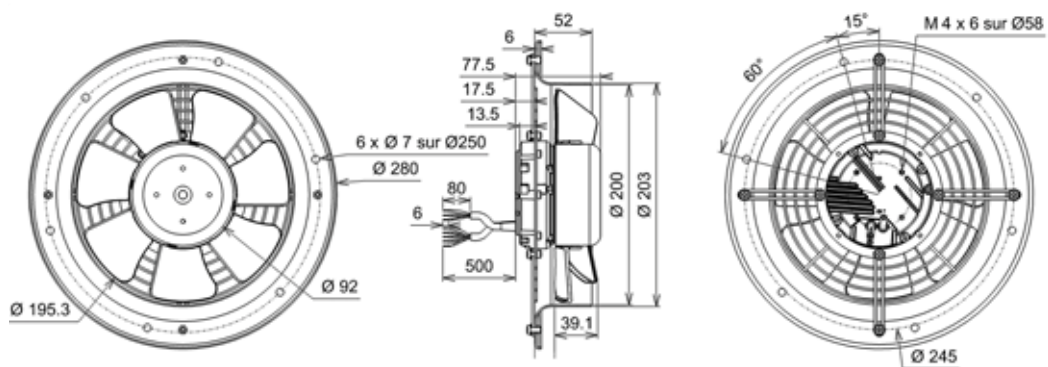
②



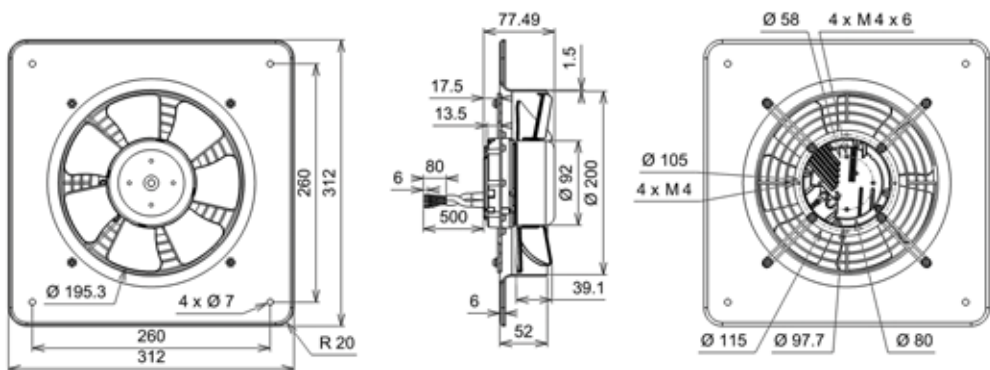
③



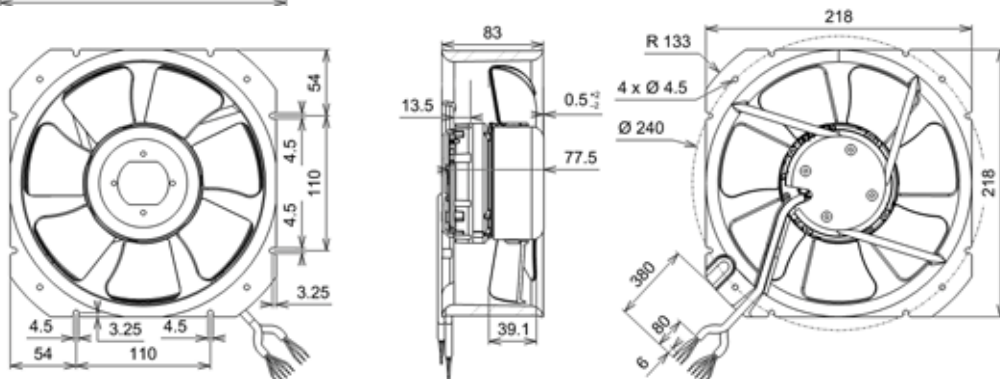
④



⑤



⑥



AXIAL