

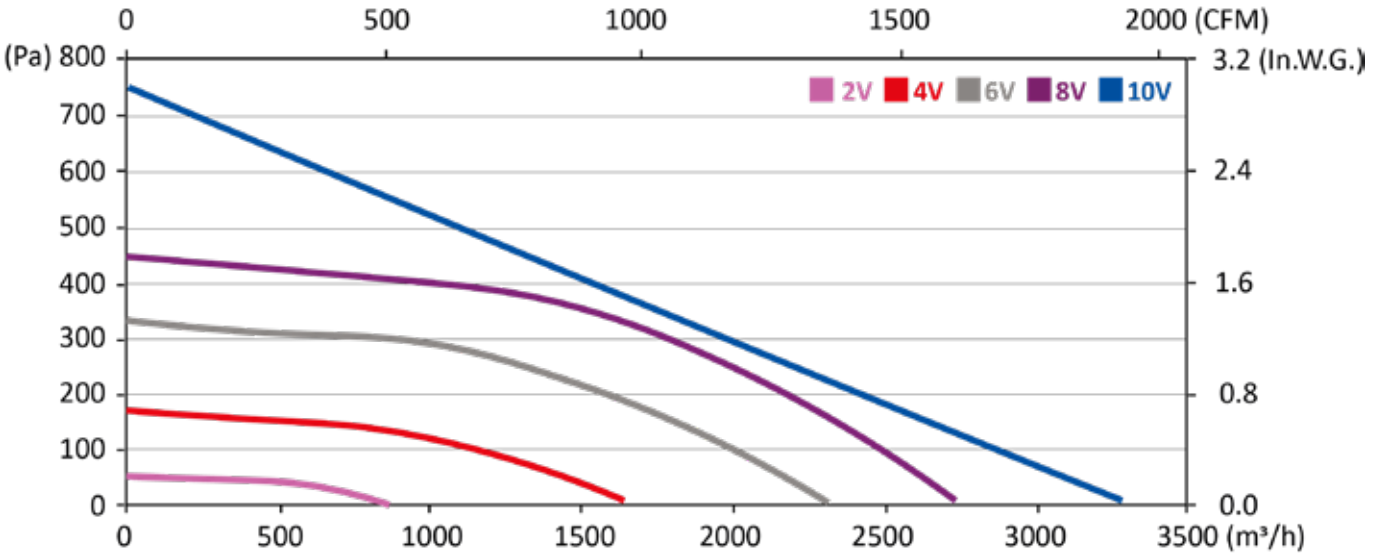


Classe F
IP54 : protection contre la poussière / Protection contre des projections d'eau
Protection du moteur : Protection électronique
Construction mécanique : roulements à billes 6000ZZ
Equilibrage G2.5
Rotor électrozingué
Turbine plastique
Supports en acier galvanisé

F Class
IP54: protection against ingress of dust / Protection against ingress of water : splashing
Motor's protection: Electronically protected
Bearing type: ball bearings 6000ZZ
Balancing G2.5
Electrolytic galvanized rotor
Plastic impeller
Inlet cone and support made out of galvanized steel sheet metal

Cl. F
IP54: Staubschutz / Spritzwasserschutz
Motorschutz : Elektronischer Schutz
Mechanische Konstruktion: Kugellager 6000ZZ
Auswuchtgüte G2.5
Elektroverzinkte Rotor
Lauftrad aus Kunststoff
Einströmdüse und Träger aus verzinktem Stahlblech

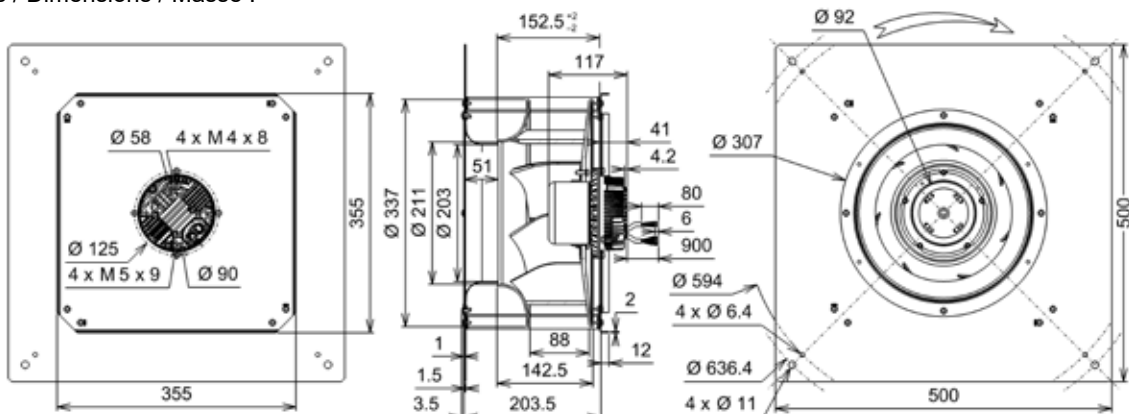
Données techniques / Technical data / Technische Daten



BACKWARD

Modèle / Type / Typ	U range V	f Hz	P W	IN A	m3/h	CFM	n RPM	T°max (Utilisation / Operating / Betrieb)		Kgs	Grille / Finger guards / Schutzgitter	Ouie / Inlet cone / Einströmdüse
								tR C°	tR F°			
S15-A0 RRMV8 315x88R	200 - 277	50/60	300	1,35	3300	1942	2200	-20 / +60	-4 / 140	7,3	21369	16265

Dimensions / Dimensions / Masse :



Document non contractuel. Toutes les données de cette page sont sujettes à modifications sans préavis. Photo uniquement pour information. Catalogue pour usage professionnel uniquement.
Non contractual document. All data mentioned on this page are subject to change without prior notice. Picture for information only. Catalogue for professional use only.
Unverbindliches Dokument. Alle Daten auf diese Seite können sich jederzeit ändern. Bild nur zur Information. Katalog nur für professionelle Verwendung.