



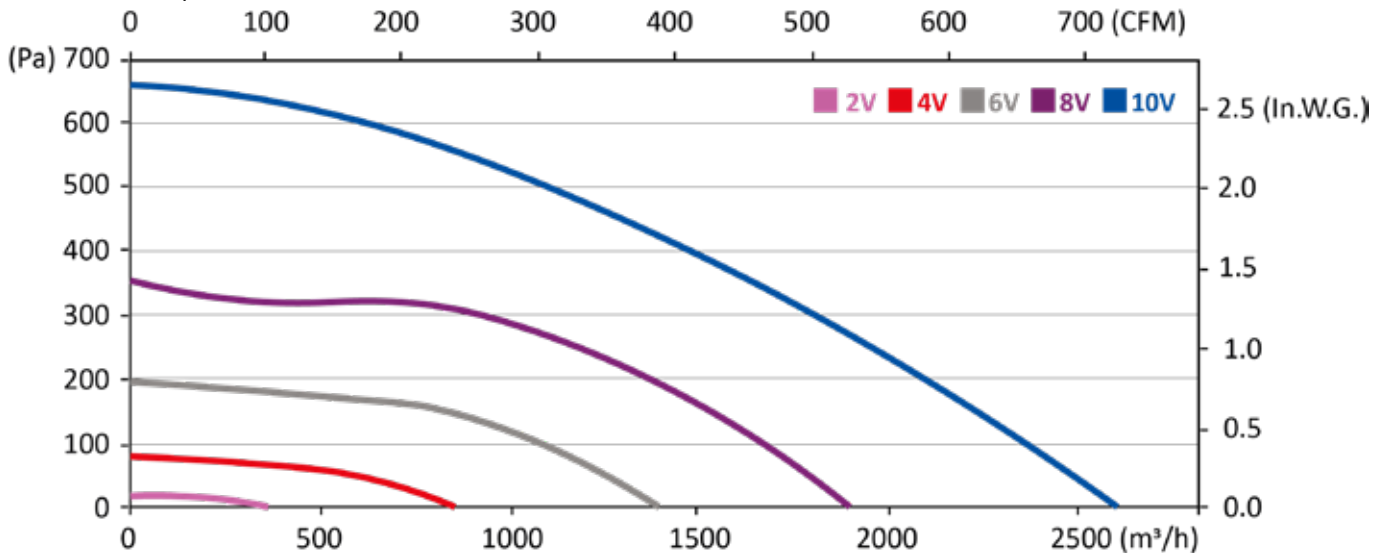
Classe F  
 IP54 : protection contre la poussière / Protection contre des projections d'eau  
 Protection du moteur : Protection électronique  
 Construction mécanique : roulements à billes 6000ZZ  
 Equilibrage G2.5  
 Turbine plastique  
 Rotor électrozingué

F Class  
 IP54: protection against ingress of dust / Protection against ingress of water : splashing  
 Motor's protection: Electronically protected  
 Bearing type: ball bearings 6000ZZ  
 Balancing G2.5  
 Plastic impeller  
 Electrolytic galvanized rotor

Cl.F  
 IP54: Staubschutz / Spritzwasserschutz  
 Motorschutz : Elektronischer Schutz  
 Mechanische Konstruktion: Kugellager 6000ZZ  
 Auswuchtgüte G2.5  
 Laufrad aus Kunststoff  
 Elektroverzinkte Rotor

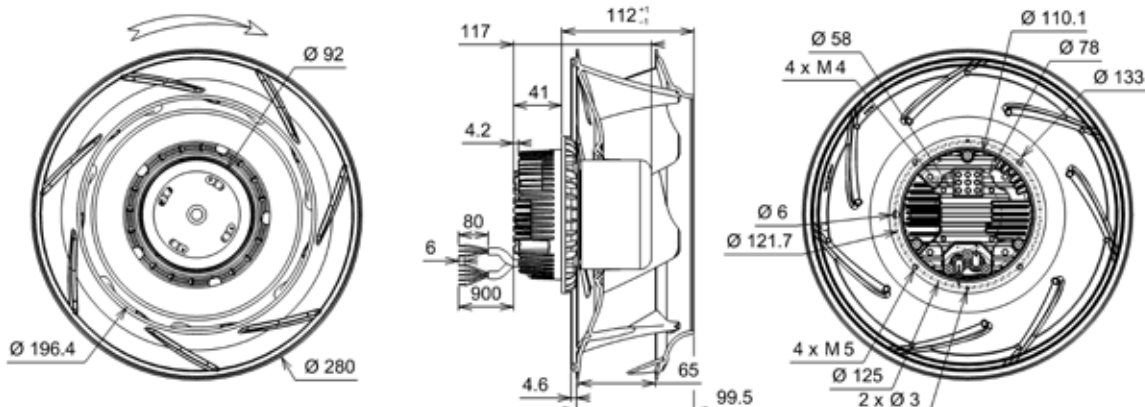
Données techniques / Technical data / Technische Daten

BACKWARD



Modèle / Type / Typ	U	f	P	IN	m3/h	CFM	n RPM	dBA	T°max (Utilisation / Operating / Betrieb)		Kgs	Grille / Finger guards / Schutzgitter	Ouïe / Inlet cone / Einströmdüse
	V	Hz	W	A					tR C°	tR F°			
R28-B3 RREV8 280x65R	200-277	50/60	291	1,29	2610	1536	2860	79	-20 / +60	-4 / 140	3,2	21360	16254

Dimensions / Dimensions / Masse :



Document non contractuel. Toutes les données de cette page sont sujettes à modifications sans préavis. Photo uniquement pour information. Catalogue pour usage professionnel uniquement.  
 Non contractual document. All data mentioned on this page are subject to change without prior notice. Picture for information only. Catalogue for professional use only.  
 Unverbindliches Dokument. Alle Daten auf diese Seite können sich jederzeit ändern. Bild nur zur Information. Katalog nur für professionelle Verwendung.