

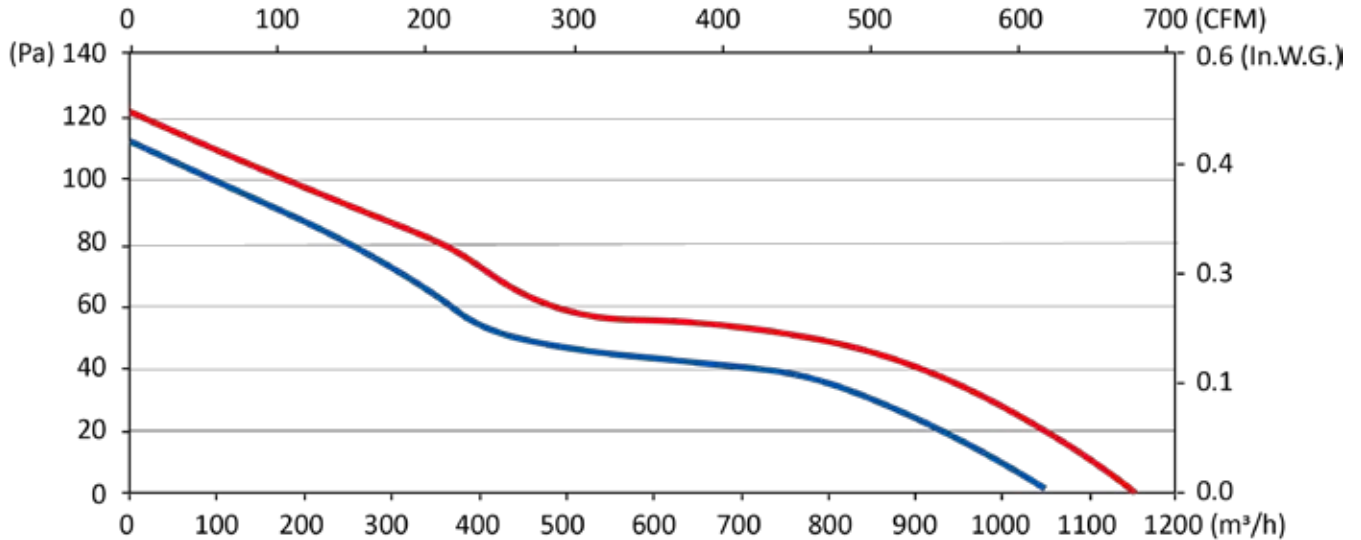


Classe F
 IP44 : protection contre la pénétration de corps solide de diamètre ≥ 1 mm ; Protection contre des projections d'eau
 Construction mécanique : roulements à billes 608ZZ
 Equilibrage G6.3
 Hélice zinguée
 Rotor et hélice peints en noir

F Class
 IP44: protection against ingress of solid with diameter ≥ 1 mm ; Protection against ingress of water : splashing
 Bearing type: ball bearings 608ZZ
 Balancing G6.3
 Zinc coated impeller
 Black painted rotor and impeller

Cl.F
 IP44: Schutz gegen das Eindringen von festen Körpern mit einem Durchmesser ≥ 1 mm; Schutz gegen Spritzwasser
 Mechanische Konstruktion: Kugellager 608ZZ
 Auswuchtgüte G6.3
 Laufrad aus galvanisiertem Stahdraht
 Schwarz beschichtet Rotor und Laufrad

Données techniques / Technical data / Technische Daten

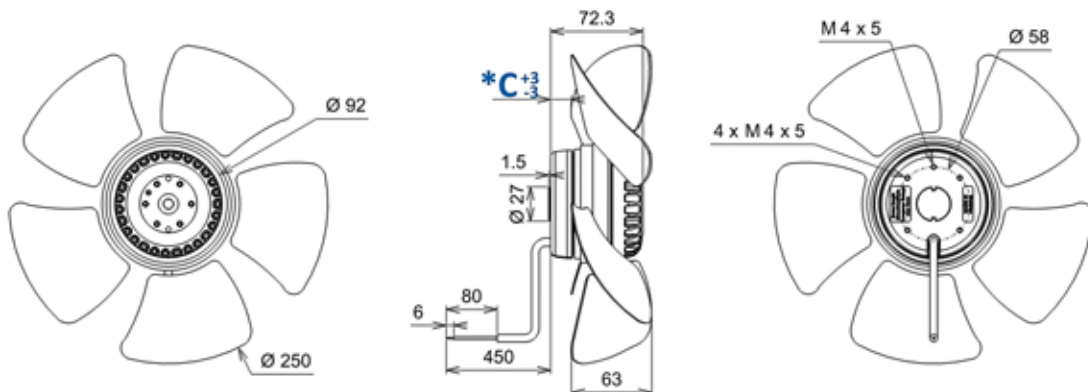


AXIAL

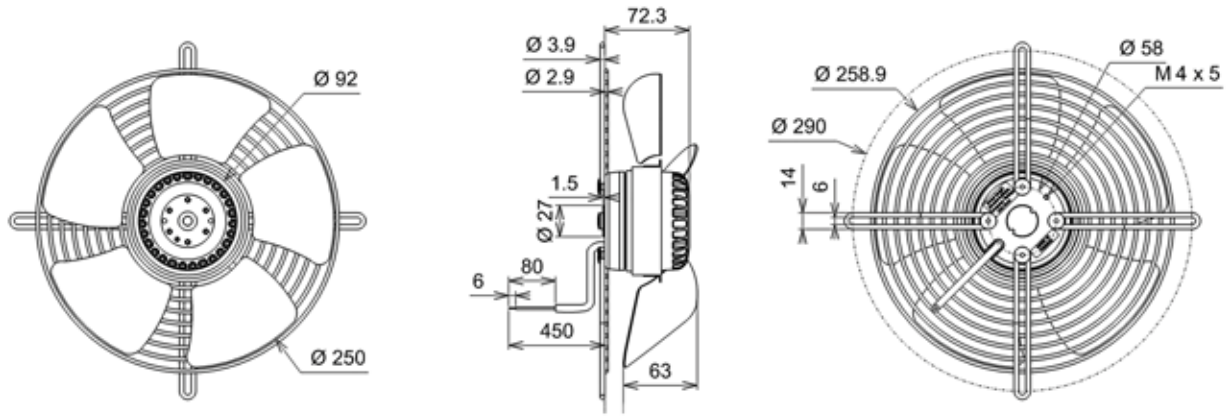
Modèle / Type / Typ	U V	f Hz	P W	IN A	m3/h	CFM	n RPM	T° max (Utilisation / Operating / Betrieb) tR C°	tR F°	Kgs	Connecteur / Connector / Anschlußstecker	Grille / Fin- ger guards / Schutzgitter	Plan / Drawing / Zeichnung	*C
R10-34 4VREt25 250A	400	50	51	0,15	1055	620	1335	-20 / +60	-4 / 140	1,9	09172 - 39658	21189	1	16
R10-34 4VREt25 250A	400	60	52	0,13	1155	679	1500	-20 / +70	-4 / 158	1,9	09172 - 39658	21189	1	16
R10-35 4VREt25 250V	400	50	51	0,15	1055	620	1335	-20 / +60	-4 / 140	1,9	09172 - 39658	21189	1	4
R10-35 4VREt25 250V	400	60	52	0,13	1155	679	1500	-20 / +70	-4 / 158	1,9	09172 - 39658	21189	1	4
R12-10 4VGRI25 250A	400	50	51	0,15	1055	620	1335	-20 / +60	-4 / 140	2,2	09172 - 39658		2	
R12-10 4VGRI25 250A	400	60	52	0,13	1155	679	1500	-20 / +70	-4 / 158	2,2	09172 - 39658		2	
R12-11 4VGRI25 250V	400	50	51	0,15	1055	620	1335	-20 / +60	-4 / 140	2,2	09172 - 39658		2	
R12-11 4VGRI25 250V	400	60	52	0,13	1155	679	1500	-20 / +70	-4 / 158	2,2	09172 - 39658		2	
R12-26 4VPRt25 250A	400	50	51	0,15	1055	620	1335	-20 / +60	-4 / 140	2,5	09172 - 39658		3	
R12-26 4VPRt25 250A	400	60	52	0,13	1155	679	1500	-20 / +70	-4 / 158	2,5	09172 - 39658		3	
R12-27 4VPRt25 250V	400	50	51	0,15	1055	620	1335	-20 / +60	-4 / 140	2,5	09172 - 39658		3	
R12-27 4VPRt25 250V	400	60	52	0,13	1155	679	1500	-20 / +70	-4 / 158	2,5	09172 - 39658		3	
R12-42 4VGVt25 250A	400	50	51	0,15	1055	620	1335	-20 / +60	-4 / 140	3,0	09172 - 39658		4	
R12-42 4VGVt25 250A	400	60	52	0,13	1155	679	1500	-20 / +70	-4 / 158	3,0	09172 - 39658		4	
R12-43 4VGVt25 250V	400	50	51	0,15	1055	620	1335	-20 / +60	-4 / 140	3,0	09172 - 39658		4	
R12-43 4VGVt25 250V	400	60	52	0,13	1155	679	1500	-20 / +70	-4 / 158	3,0	09172 - 39658		4	
R12-58 4VGCt25 250A	400	50	51	0,15	1055	620	1335	-20 / +60	-4 / 140	3,7	09172 - 39658		5	
R12-58 4VGCt25 250A	400	60	52	0,13	1155	679	1500	-20 / +70	-4 / 158	3,7	09172 - 39658		5	
R12-59 4VGCt25 250V	400	50	51	0,15	1055	620	1335	-20 / +60	-4 / 140	3,7	09172 - 39658		5	
R12-59 4VGCt25 250V	400	60	52	0,13	1155	679	1500	-20 / +70	-4 / 158	3,7	09172 - 39658		5	

Dimensions / Dimensions / Masse :

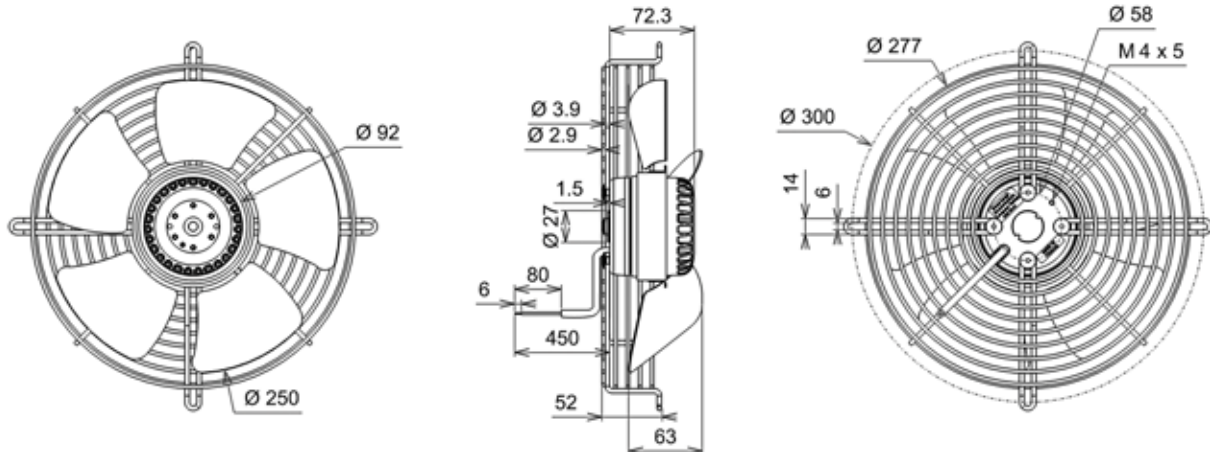
①



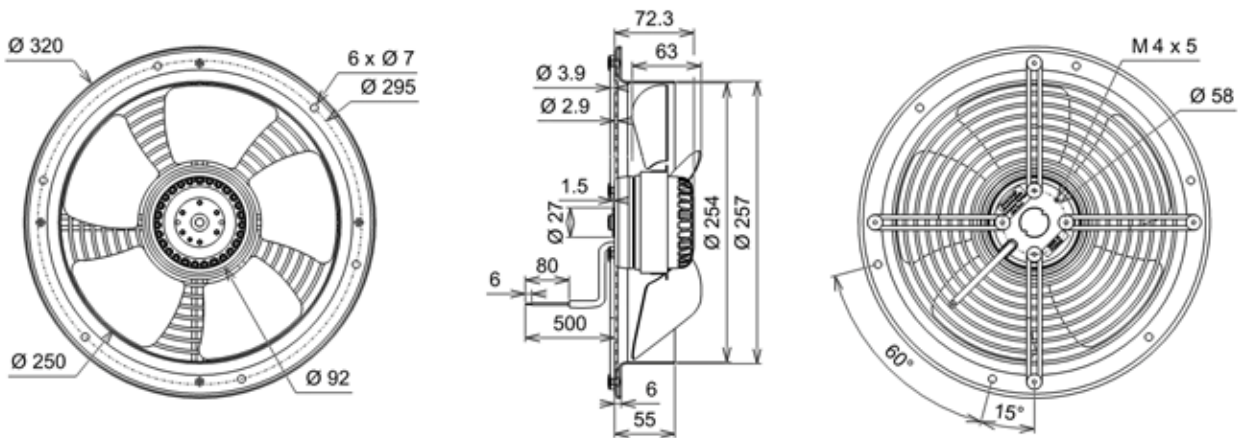
②



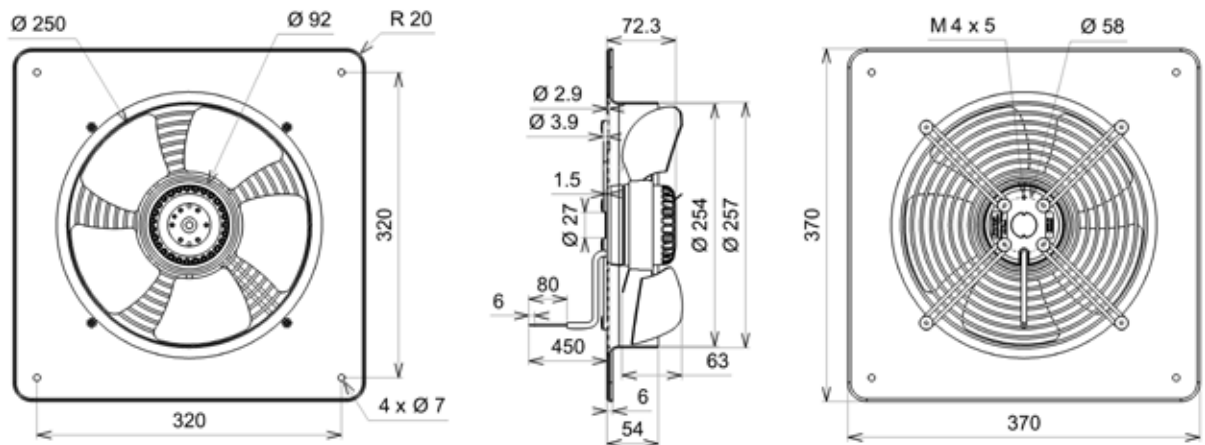
③



④



⑤



AXIAL