

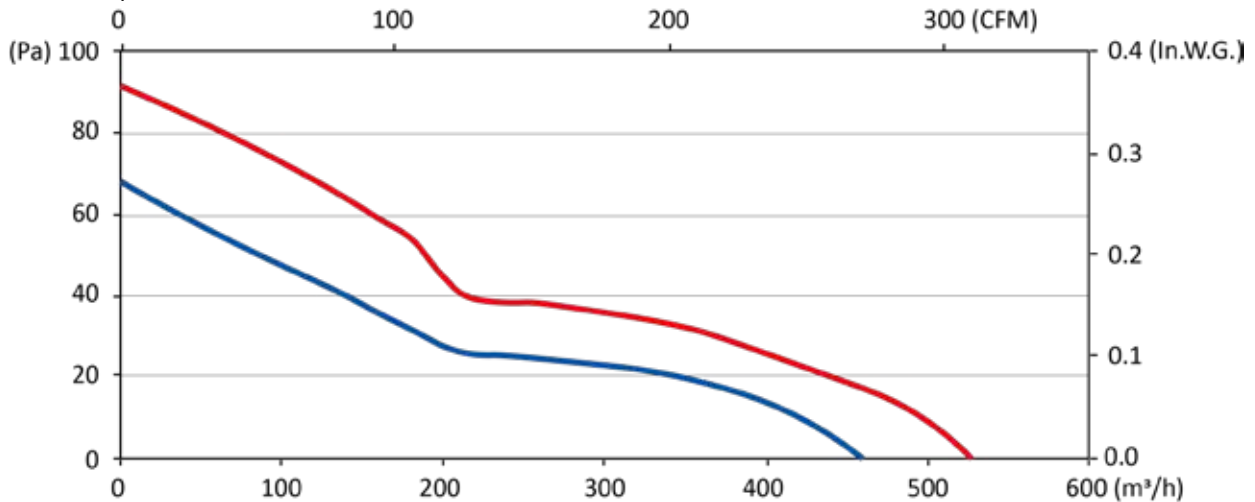


Classe F
 IP44 : protection contre la pénétration de corps solide de diamètre ≥ 1 mm ; Protection contre des projections d'eau
 Protection du moteur : T150° C
 Réarmement automatique
 Construction mécanique : roulements à billes 608ZZ
 Equilibrage G6.3
 Hélice plastique
 Rotor peint en noir

F Class
 IP44: protection against ingress of solid with diameter ≥ 1 mm ; Protection against ingress of water : splashing
 Motor's protection T150° C
 Automatic reset
 Bearing type: ball bearings 608ZZ
 Balancing G6.3
 Plastic impeller
 Black painted rotor

Cl. F
 IP44: Schutz gegen das Eindringen von festen Körpern mit einem Durchmesser ≥ 1 mm; Schutz gegen Spritzwasser
 Motorschutz T150° C
 Automatische Rückstellung
 Mechanische Konstruktion: Kugellager 608ZZ
 Auswuchtgüte G6.3
 Laufrad aus Kunststoff
 Schwarz beschichtet Rotor

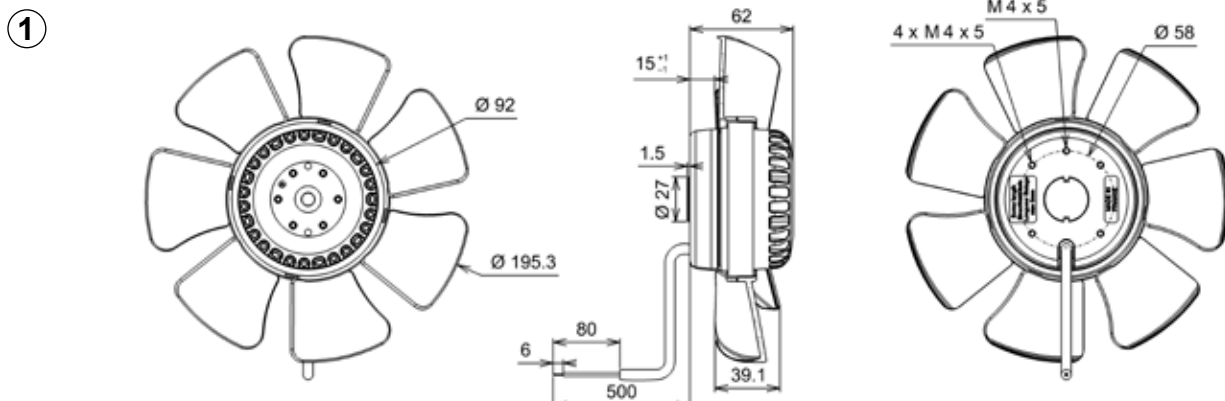
Données techniques / Technical data / Technische Daten

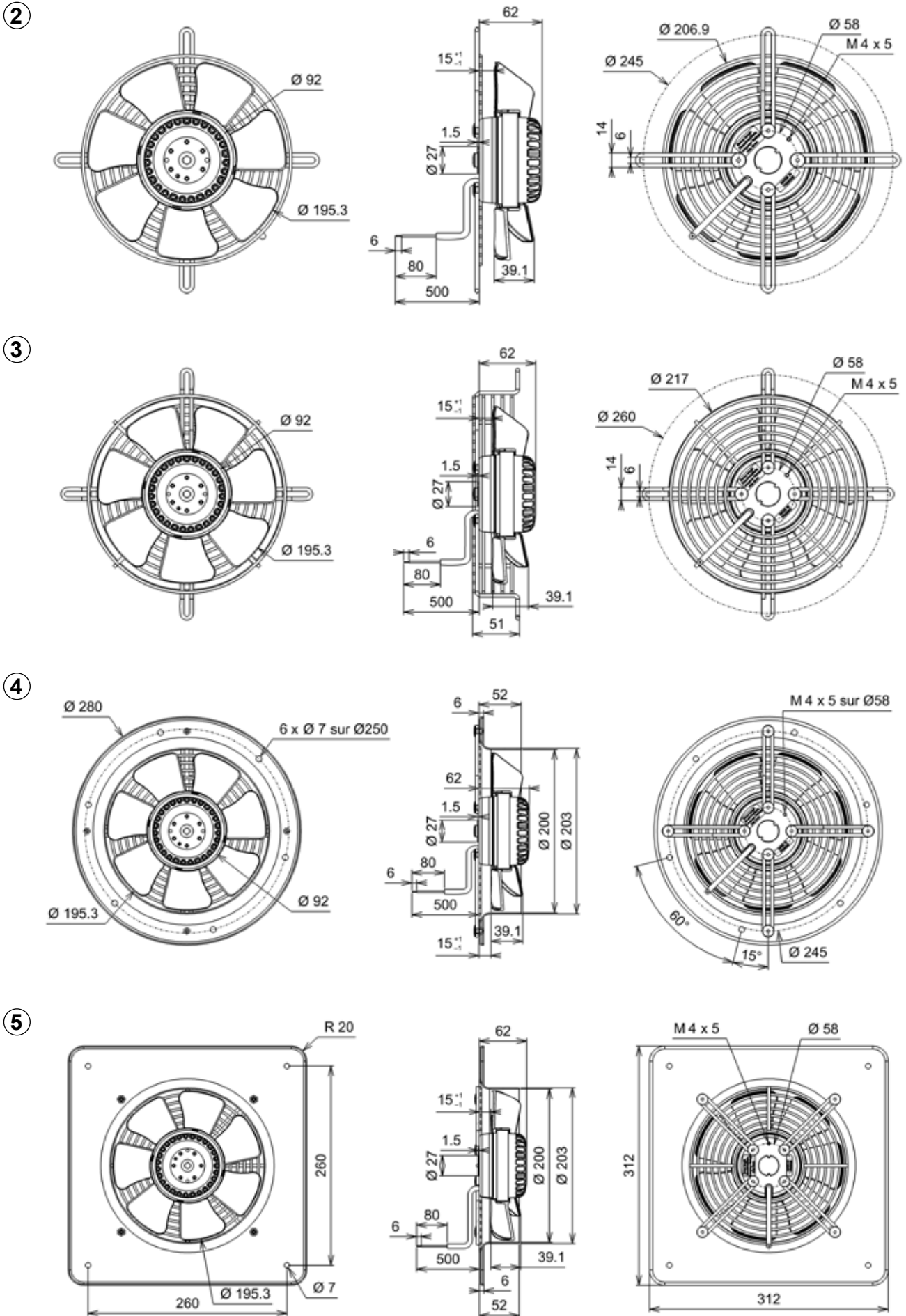


AXIAL

Modèle / Type / Typ	U V	f Hz	P W	IN A	m3/h	CFM	n RPM	dBA	T° max (Utilisation / Operating / Betrieb)		Kgs	µF	Condensateur / Capacitor / Kondensator	Connecteur / Connector / Anschlußstecker	Grille / Finger guards / Schutzgitter	Plan / Drawing / Zeichnung
									tR C°	tR F°						
B22-C0 4VRE15 200A	230	50	29	0,13	460	270	1410	46	-20 / +70	-4 / 158	1,4	1,5	19005	09172 - 39658	21188	1
B22-C0 4VRE15 200A	230	60	29	0,13	530	311	1660	48	-20 / +70	-4 / 158	1,4	1,5	19005	09172 - 39658	21188	1
B22-C1 4VRE15 200V	230	50	31	0,15	490	288	1415	46	-20 / +70	-4 / 158	1,4	1,5	19005	09172 - 39658	21188	1
B22-C1 4VRE15 200V	230	60	31	0,14	565	332	1680	49	-20 / +70	-4 / 158	1,4	1,5	19005	09172 - 39658	21188	1
B22-F4 4VGR15 200A	230	50	29	0,13	460	270	1410	46	-20 / +70	-4 / 158	1,6	1,5	19005	09172 - 39658		2
B22-F4 4VGR15 200A	230	60	29	0,13	530	311	1660	48	-20 / +70	-4 / 158	1,6	1,5	19005	09172 - 39658		2
B22-F8 4VGR15 200V	230	50	31	0,15	490	288	1415	46	-20 / +70	-4 / 158	1,6	1,5	19005	09172 - 39658		2
B22-F8 4VGR15 200V	230	60	31	0,14	565	332	1680	49	-20 / +70	-4 / 158	1,6	1,5	19005	09172 - 39658		2
B22-F5 4VPR15 200A	230	50	29	0,13	460	270	1410	46	-20 / +70	-4 / 158	1,8	1,5	19005	09172 - 39658		3
B22-F5 4VPR15 200A	230	60	29	0,13	530	311	1660	48	-20 / +70	-4 / 158	1,8	1,5	19005	09172 - 39658		3
B22-F9 4VPR15 200V	230	50	31	0,15	490	288	1415	46	-20 / +70	-4 / 158	1,8	1,5	19005	09172 - 39658		3
B22-F9 4VPR15 200V	230	60	31	0,14	565	332	1680	49	-20 / +70	-4 / 158	1,8	1,5	19005	09172 - 39658		3
B22-F6 4VGV15 200A	230	50	32	0,14	510	300	1385	44	-20 / +70	-4 / 158	2,2	1,5	19005	09172 - 39658		4
B22-F6 4VGV15 200A	230	60	32	0,14	610	359	1640	48	-20 / +70	-4 / 158	2,2	1,5	19005	09172 - 39658		4
B22-G0 4VGV15 200V	230	50	31	0,15	490	288	1415	46	-20 / +70	-4 / 158	2,2	1,5	19005	09172 - 39658		4
B22-G0 4VGV15 200V	230	60	31	0,14	565	332	1680	49	-20 / +70	-4 / 158	2,2	1,5	19005	09172 - 39658		4
B22-F7 4VGC15 200A	230	50	29	0,13	460	270	1410	46	-20 / +70	-4 / 158	2,6	1,5	19005	09172 - 39658		5
B22-F7 4VGC15 200A	230	60	29	0,13	530	311	1660	48	-20 / +70	-4 / 158	2,6	1,5	19005	09172 - 39658		5
B22-G1 4VGC15 200V	230	50	31	0,15	490	288	1415	46	-20 / +70	-4 / 158	2,6	1,5	19005	09172 - 39658		5
B22-G1 4VGC15 200V	230	60	31	0,14	565	332	1680	49	-20 / +70	-4 / 158	2,6	1,5	19005	09172 - 39658		5

Dimensions / Dimensions / Masse :





AXIAL