

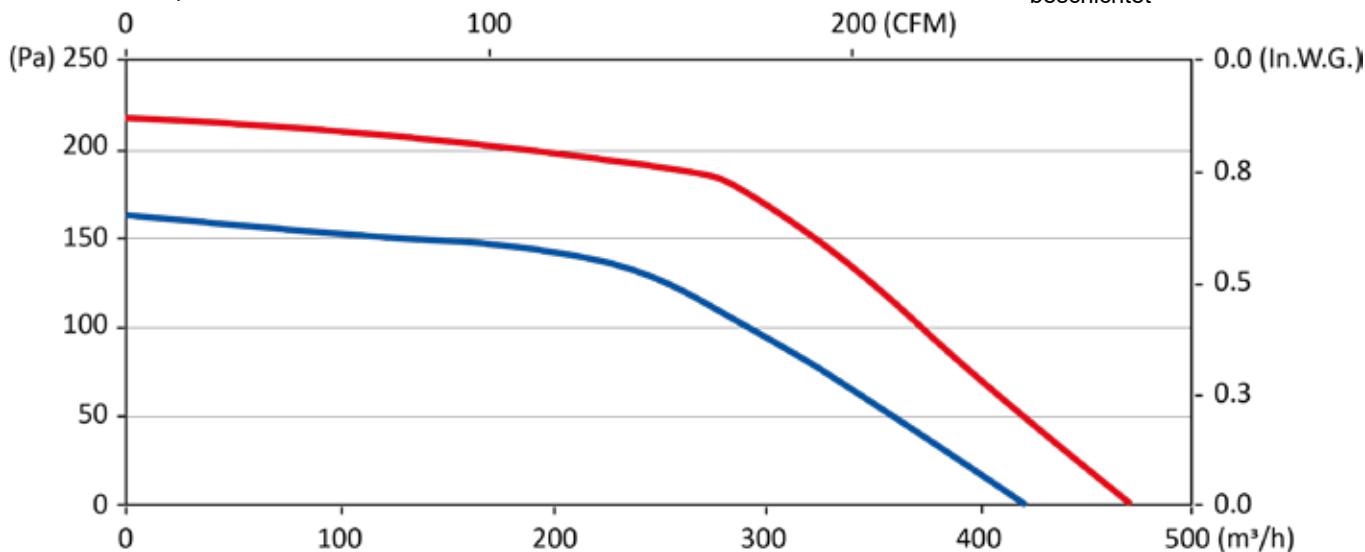


Classe F  
 IP44 : protection contre la pénétration de corps solide de diamètre  $\geq 1$  mm ; Protection contre des projections d'eau  
 Protection du moteur : T150° C  
 Réarmement automatique  
 Construction mécanique : roulements à billes 608ZZ  
 Equilibrage G2.5  
 Turbine en tôle galvanisée  
 Rotor peint en noir  
 Volute en tôle galvanisée ou peinte en noir

F Class  
 IP44: protection against ingress of solid with diameter  $\geq 1$  mm ; Protection against ingress of water : splashing  
 Motor's protection T150° C  
 Automatic reset  
 Bearing type: ball bearings 608ZZ  
 Balancing G2.5  
 Galvanised steel impeller  
 Black painted rotor  
 Galvanised steel or black painted housing

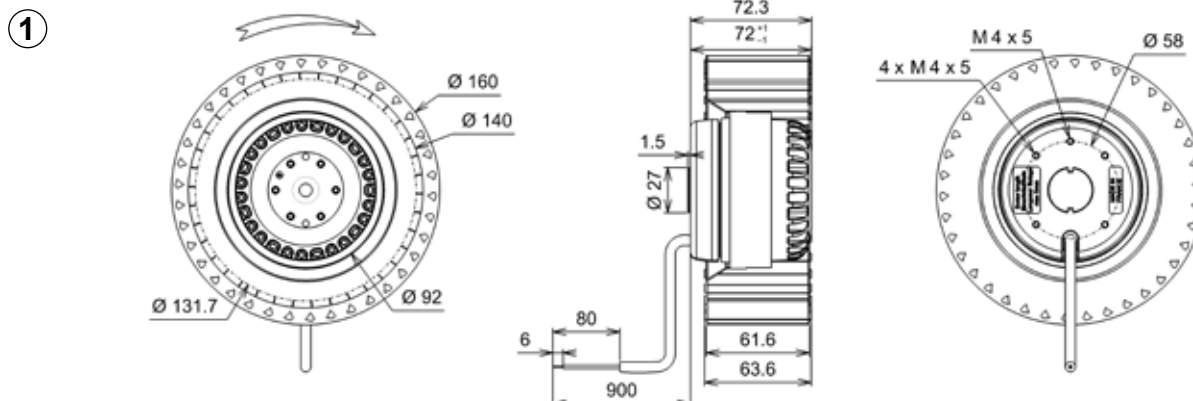
Cl. F  
 IP44: Schutz gegen das Eindringen von festen Körpern mit einem Durchmesser  $\geq 1$  mm; Schutz gegen Spritzwasser  
 Motorschutz T150° C  
 Automatische Rückstellung  
 Mechanische Konstruktion: Kugellager 608ZZ  
 Auswuchtgüte G2.5  
 Laufrad aus galvanisiertem Stahlblech  
 Schwarz beschichtet Rotor  
 Gehäuse aus galvanisiertem Stahlblech oder schwarz beschichtet

Données techniques / Technical data / Technische Daten

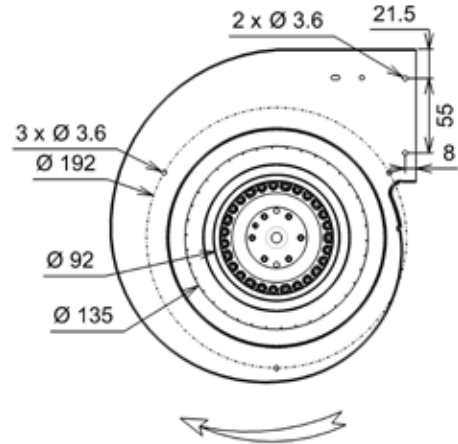
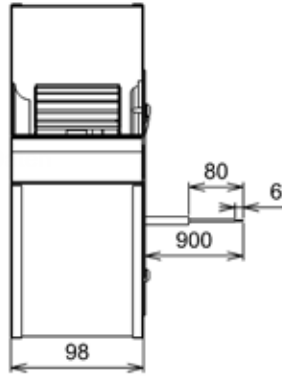
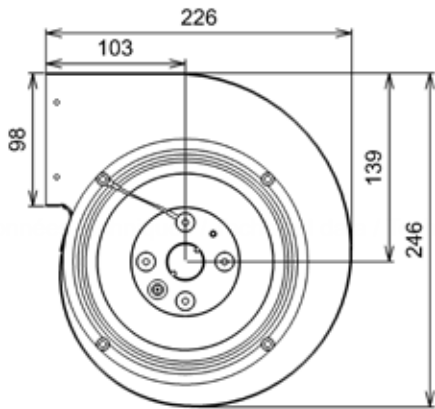


Modèle / Type / Typ	U V	f Hz	P W	IN A	m3/h	CFM	n RPM	dBA	T° max (Utilisation / Operating / Betrieb)		Kgs	µF	Conden- sa- teur / Capaci- tor / Konden- sator	Grille / Finger guards / Schutzgit- ter	Ouïe / Inlet cone / Eins- trömdüse	Plan / Drawing / Zeich- nung
									tR C°	tR F°						
N05-61 4TRE25 160x62R	230	50	71	0,31	420	247	1270	55	-20 / +70	-4 / 158	1,7	2,0	19008	21325	16154	1
<b>N05-61 4TRE25 160x62R</b>	<b>230</b>	<b>60</b>	<b>88</b>	<b>0,39</b>	<b>470</b>	<b>276</b>	<b>1390</b>	<b>57</b>	<b>-20 / +70</b>	<b>-4 / 158</b>	<b>1,7</b>	<b>2,0</b>	<b>19008</b>	<b>21325</b>	<b>16154</b>	<b>1</b>
Q07-20 4GRE25 160x62R	230	50	71	0,31	420	247	1270	55	-20 / +70	-4 / 158	3,1	2,0	19008	21325		2
<b>Q07-20 4GRE25 160x62R</b>	<b>230</b>	<b>60</b>	<b>88</b>	<b>0,39</b>	<b>470</b>	<b>276</b>	<b>1390</b>	<b>57</b>	<b>-20 / +70</b>	<b>-4 / 158</b>	<b>3,1</b>	<b>2,0</b>	<b>19008</b>	<b>21325</b>		<b>2</b>
Q07-48 4GRE25 160x62R	230	50	71	0,31	420	247	1270	55	-20 / +70	-4 / 158	3,2	2,0	19008	21325		3
<b>Q07-48 4GRE25 160x62R</b>	<b>230</b>	<b>60</b>	<b>88</b>	<b>0,39</b>	<b>470</b>	<b>276</b>	<b>1390</b>	<b>57</b>	<b>-20 / +70</b>	<b>-4 / 158</b>	<b>3,2</b>	<b>2,0</b>	<b>19008</b>	<b>21325</b>		<b>3</b>
N05-62 4GRE25 160x62R	230	50	71	0,31	420	247	1270	55	-20 / +70	-4 / 158	3,2	2,0	19008	21325		4
<b>N05-62 4GRE25 160x62R</b>	<b>230</b>	<b>60</b>	<b>88</b>	<b>0,39</b>	<b>470</b>	<b>276</b>	<b>1390</b>	<b>57</b>	<b>-20 / +70</b>	<b>-4 / 158</b>	<b>3,2</b>	<b>2,0</b>	<b>19008</b>	<b>21325</b>		<b>4</b>

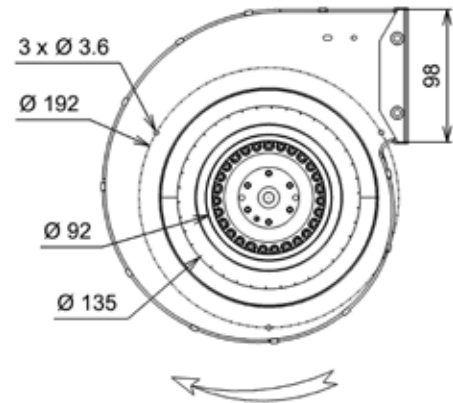
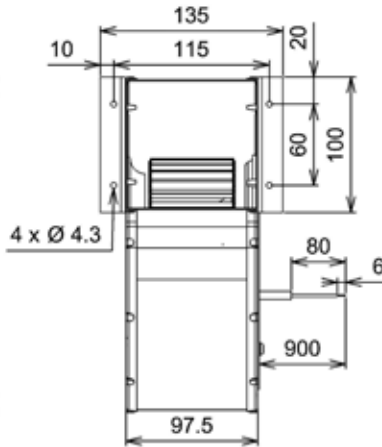
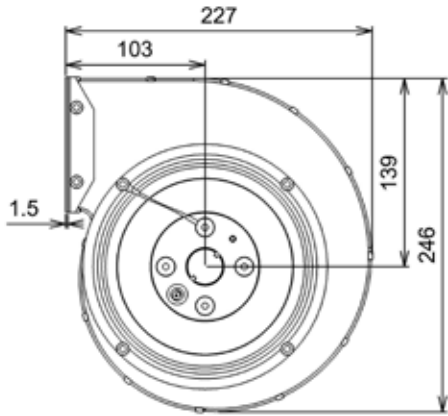
Dimensions / Dimensions / Masse :



2



3



4

