

DOUBLE INLET

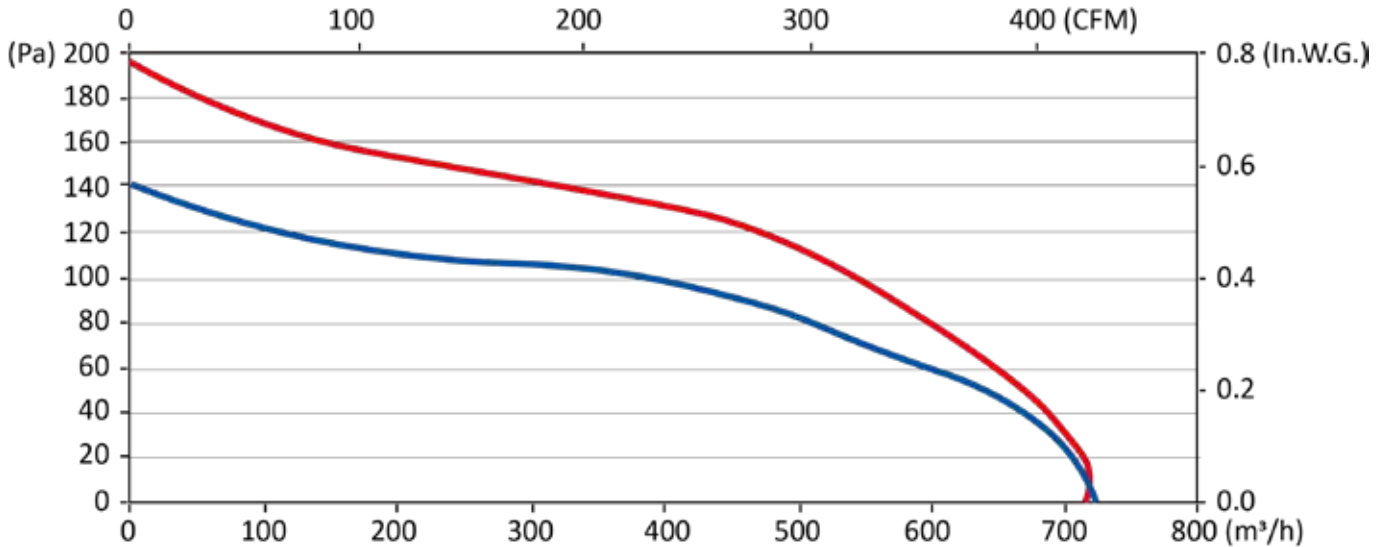


Classe F
 IP44 : protection contre la pénétration de corps solide de diamètre ≥ 1 mm ; Protection contre des projections d'eau
 Protection du moteur : T150° C
 Réarmement automatique
 Construction mécanique : roulements à billes 608ZZ
 Equilibrage G2.5
 Volute en tôle galvanisée
 Turbine en tôle galvanisée

F Class
 IP44: protection against ingress of solid with diameter ≥ 1 mm ; Protection against ingress of water : splashing
 Motor's protection T150° C
 Automatic reset
 Bearing type: ball bearings 608ZZ
 Balancing G2.5
 Galvanized steel housing
 Galvanised steel impeller

Cl. F
 IP44: Schutz gegen das Eindringen von festen Körpern mit einem Durchmesser ≥ 1 mm; Schutz gegen Spritzwasser
 Motorschutz T150° C
 Automatische Rückstellung
 Mechanische Konstruktion: Kugellager 608ZZ
 Auswuchtgüte G2.5
 Gehäuse aus galvanisiertem Stahlblech
 Laufrad aus galvanisiertem Stahlblech

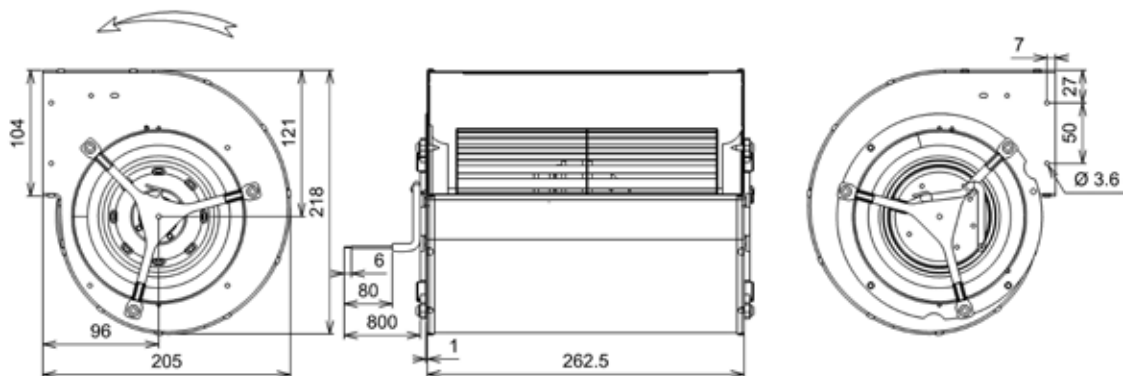
Données techniques / Technical data / Technische Daten



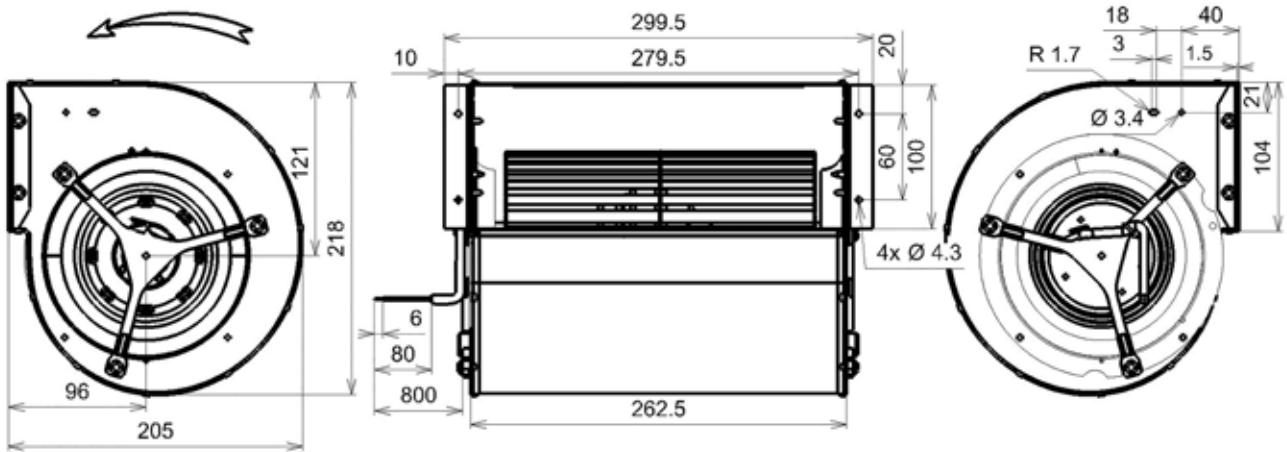
Modèle / Type / Typ	U V	f Hz	P W	IN A	m3/h	CFM	n RPM	dBA	T° max (Utilisation / Operating / Betrieb)		Kgs	µF	Condensateur / Capacitor / Kondensator	Grille / Finger guards / Schutzgitter	Plan / Drawing / Zeichnung
									tR C°	tR F°					
Z18-05 4GDS25 146x216L	230	50	80	0,35	725	426	990	51	-20 / +70	-4 / 158	3,8	2,0	19008	21338	1
Z18-05 4GDS25 146x216L	230	60	93	0,41	720	423	980	50	-20 / +70	-4 / 158	3,8	2,0	19008	21338	1
Z18-14 4GDS25 146x216L	230	50	80	0,35	725	426	990	51	-20 / +70	-4 / 158	3,9	2,0	19008	21338	2
Z18-14 4GDS25 146x216L	230	60	93	0,41	720	423	980	50	-20 / +70	-4 / 158	3,9	2,0	19008	21338	2
Z18-23 4GDS25 146x216L	230	50	80	0,35	725	426	990	51	-20 / +70	-4 / 158	4,0	2,0	19008	21338	3
Z18-23 4GDS25 146x216L	230	60	93	0,41	720	423	980	50	-20 / +70	-4 / 158	4,0	2,0	19008	21338	3

Dimensions / Dimensions / Masse :

①



2



DOUBLE INLET

3

