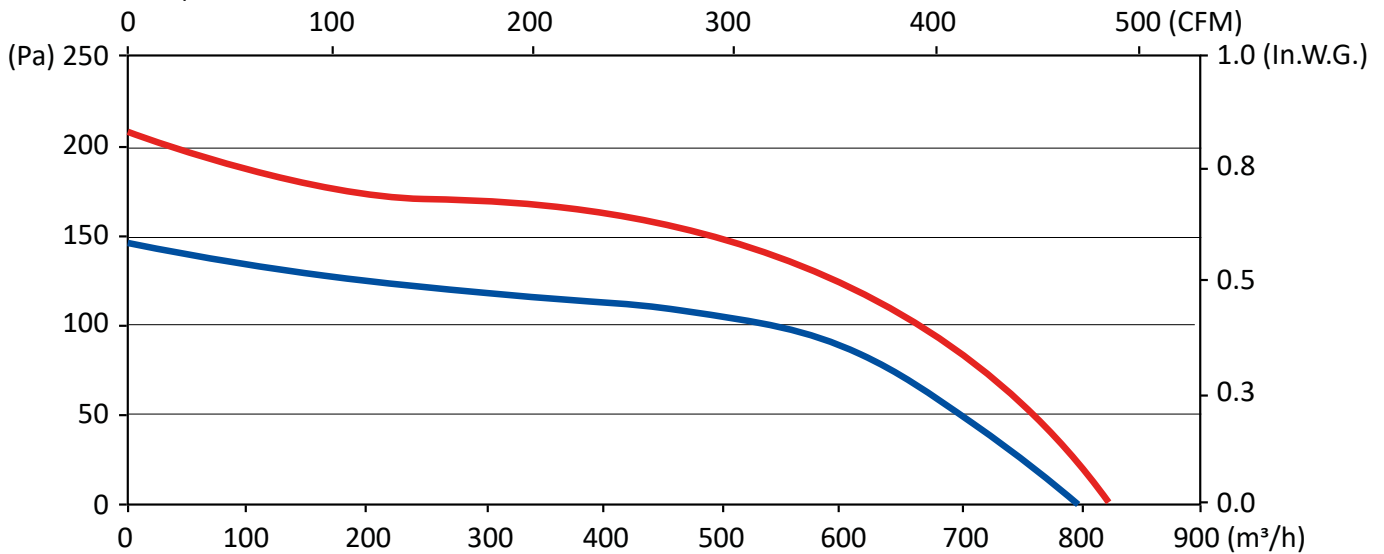


DOUBLE INLET



Classe F IP44 : protection contre la pénétration de corps solide de diamètre ≥ 1 mm ; Protection contre des projections d'eau Protection du moteur : T150° C Réarmement automatique Construction mécanique : roulements à billes 608ZZ Equilibrage G2.5 Volute en tôle galvanisée ou peinte en noir Turbine en tôle galvanisée	F Class IP44: protection against ingress of solid with diameter ≥ 1 mm ; Protection against ingress of water : splashing Motor's protection T150° C Automatic reset Bearing type: ball bearings 608ZZ Balancing G2.5 Galvanised steel or black painted housing Galvanised steel impeller	Cl. F IP44: Schutz gegen das Eindringen von festen Körpern mit einem Durchmesser ≥ 1 mm; Schutz gegen Spritzwasser Motorschutz T150° C Automatische Rückstellung Mechanische Konstruktion: Kugellager 608ZZ Auswuchtgüte G2.5 Gehäuse aus galvanisiertem Stahlblech order schwarz beschichtet Lauftrad aus galvanisiertem Stahlblech
--	--	--

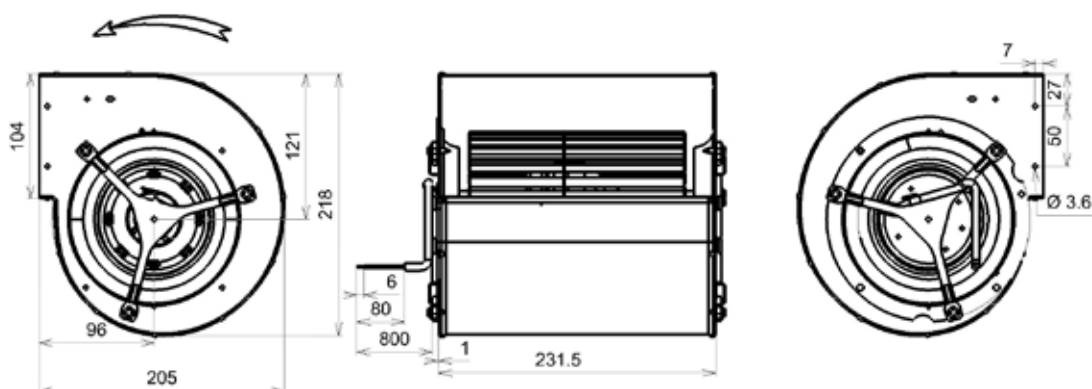
Données techniques / Technical data / Technische Daten



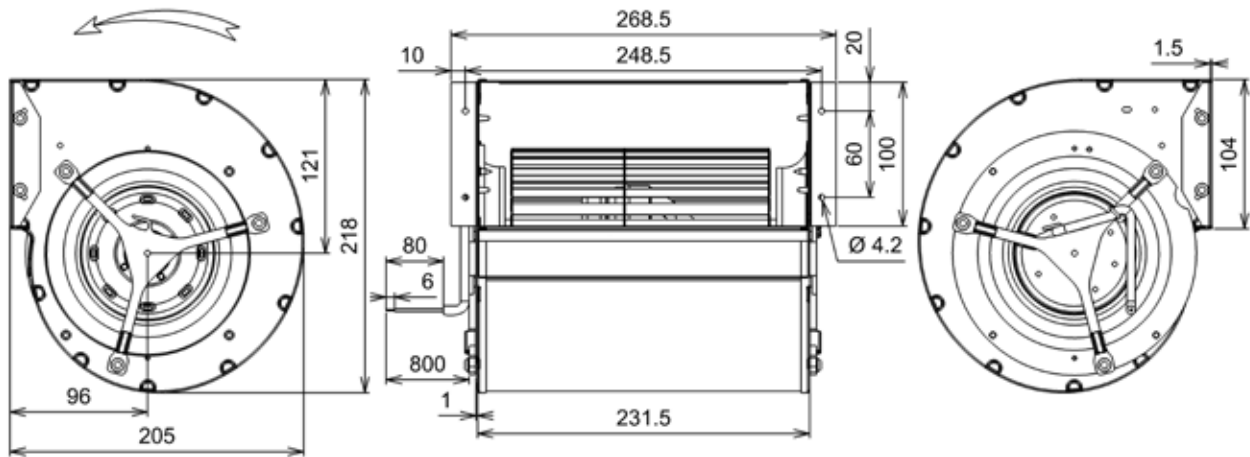
Modèle / Type / Typ	U V	f Hz	P W	IN A	m3/h	CFM	n RPM	dBA	T° max (Utilisation / Operating / Betrieb)		Kgs	µF	Condensateur / Capacitor / Kondensator	Grille / Finger guards / Schutzgitter	Plan / Drawing / Zeichnung
									tR C°	tR F°					
Y43-10 4GDS25 146x180L	230	50	103	0,46	800	471	1190	58	-20 / +70	-4 / 158	3,6	2,5	19011	21338	1
Y43-10 4GDS25 146x180L	230	60	124	0,54	825	486	1220	59	-20 / +60	-4 / 140	3,6	2,5	19011	21338	1
Z18-13 4GDS25 146x180L	230	50	103	0,46	800	471	1190	58	-20 / +70	-4 / 158	3,7	2,5	19011	21338	2
Z18-13 4GDS25 146x180L	230	60	124	0,54	825	486	1220	59	-20 / +60	-4 / 140	3,7	2,5	19011	21338	2
Z18-22 4GDS25 146x180L	230	50	103	0,51	800	471	1190	58	-20 / +70	-4 / 158	3,8	2,5	19011	21338	3
Z18-22 4GDS25 146x180L	230	60	124	0,59	825	486	1220	59	-20 / +60	-4 / 140	3,8	2,5	19011	21338	3

Dimensions / Dimensions / Masse :

①



2



DOUBLE INLET

3

