

DOUBLE INLET

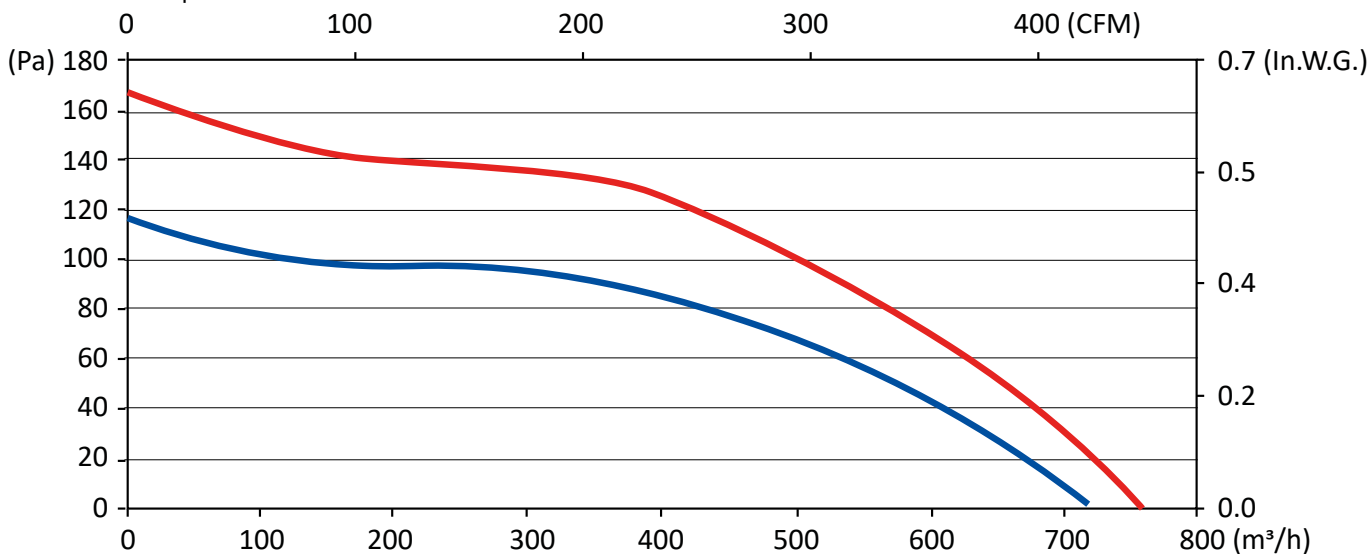


Classe F  
 IP44 : protection contre la pénétration de corps solide de diamètre  $\geq 1$  mm ; Protection contre des projections d'eau  
 Protection du moteur : T150° C  
 Réarmement automatique  
 Construction mécanique : roulements à billes 608ZZ  
 Equilibrage G2.5  
 Volute en tôle galvanisée ou peinte en noir  
 Turbine en tôle galvanisée

F Class  
 IP44: protection against ingress of solid with diameter  $\geq 1$  mm ; Protection against ingress of water : splashing  
 Motor's protection T150° C  
 Automatic reset  
 Bearing type: ball bearings 608ZZ  
 Balancing G2.5  
 Galvanised steel or black painted housing  
 Galvanised steel impeller

Cl. F  
 IP44: Schutz gegen das Eindringen von festen Körpern mit einem Durchmesser  $\geq 1$  mm; Schutz gegen Spritzwasser  
 Motorschutz T150° C  
 Automatische Rückstellung  
 Mechanische Konstruktion: Kugellager 608ZZ  
 Auswuchtgüte G2.5  
 Gehäuse aus galvanisiertem Stahlblech oder schwarz beschichtet  
 Laufrad aus galvanisiertem Stahlblech

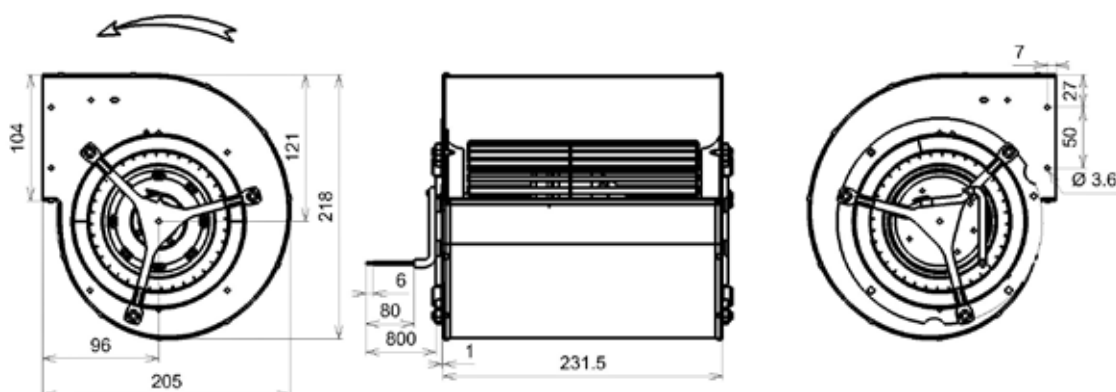
Données techniques / Technical data / Technische Daten



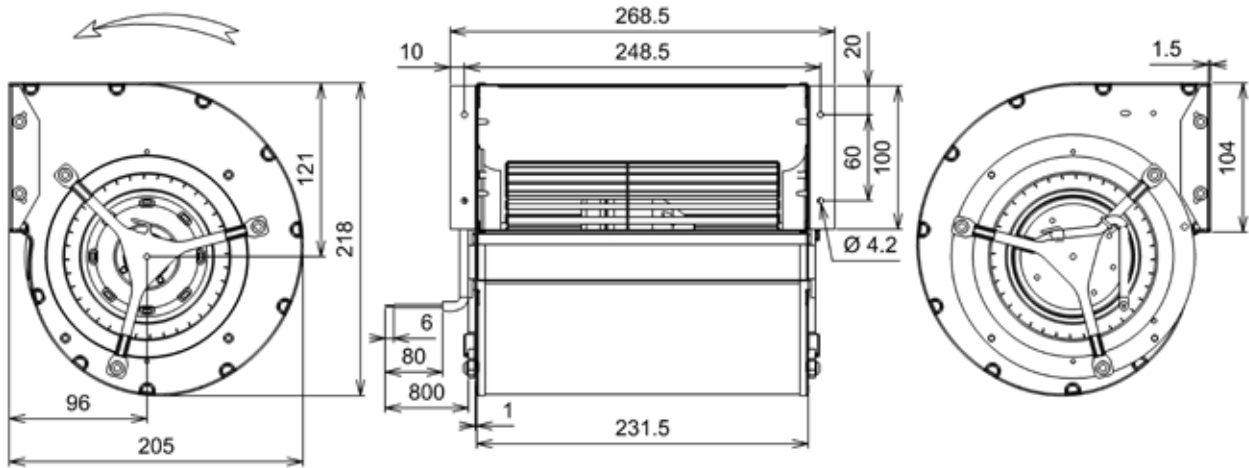
Modèle / Type / Typ	U V	f Hz	P W	IN A	m³/h	CFM	n RPM	dBA	T° max (Utilisation / Operating / Betrieb)		Kgs	µF	Condensateur / Capacitor / Kondensator	Grille / Finger guards / Schutzgitter	Plan / Drawing / Zeichnung
									tR C°	tR F°					
Y43-09 4GDS25 133x190L	230	50	78	0,35	725	427	1140	63	-20 / +70	-4 / 158	3,6	2,0	19008	21338	1
Y43-09 4GDS25 133x190L	230	60	94	0,41	760	447	1200	65	-20 / +70	-4 / 158	3,6	2,0	19008	21338	1
Z18-12 4GDS25 133x190L	230	50	78	0,35	725	426	1140	55	-20 / +70	-4 / 158	3,6	2,0	19008	21338	2
Z18-12 4GDS25 133x190L	230	60	94	0,41	760	447	1200	56	-20 / +70	-4 / 158	3,6	2,0	19008	21338	2
Z18-21 4GDS25 133x190L	230	50	78	0,35	725	426	1140	55	-20 / +70	-4 / 158	3,8	2,0	19008	21338	3
Z18-21 4GDS25 133x190L	230	60	94	0,41	760	447	1200	56	-20 / +70	-4 / 158	3,8	2,0	19008	21338	3

Dimensions / Dimensions / Masse :

①



2



DOUBLE INLET

3

