

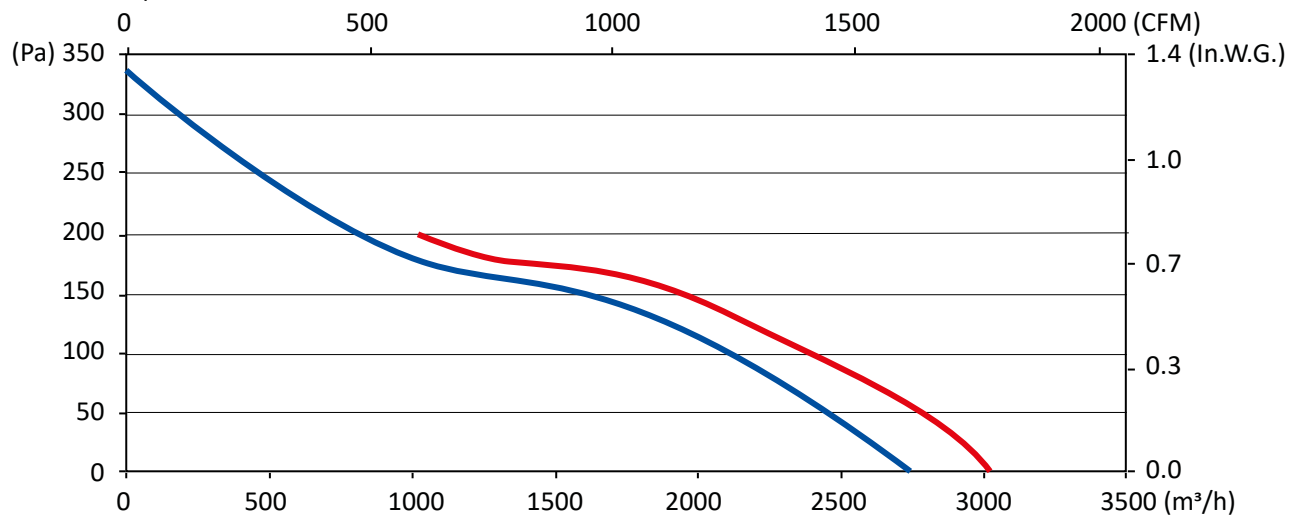


Classe F  
 IP44 : protection contre la pénétration de corps solide de diamètre  $\geq 1$  mm ; Protection contre des projections d'eau  
 Construction mécanique : roulements à billes 608ZZ + 6000ZZ  
 Equilibrage G6.3  
 Pales soudées  
 Rotor et hélice peints en noir

F Class  
 IP44: protection against ingress of solid with diameter  $\geq 1$  mm ; Protection against ingress of water : splashing  
 Bearing type: ball bearings 608ZZ + 6000ZZ  
 Balancing G6.3  
 Welded blades  
 Black painted rotor and impeller

Cl.F  
 IP44: Schutz gegen das Eindringen von festen Körpern mit einem Durchmesser  $\geq 1$  mm; Schutz gegen Spritzwasser  
 Mechanische Konstruktion: Kugellager 608ZZ + 6000ZZ  
 Auswuchtgüte G6.3  
 Geschweisste Flügel  
 Schwarz beschichtet Rotor und Laufrad

Données techniques / Technical data / Technische Daten

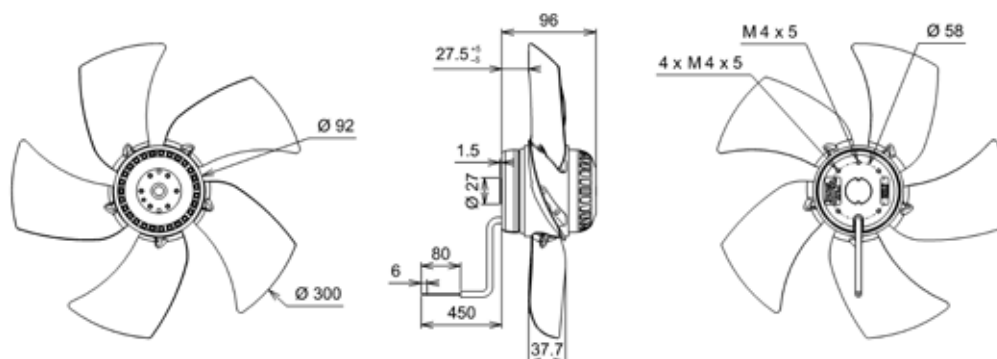


AXIAL

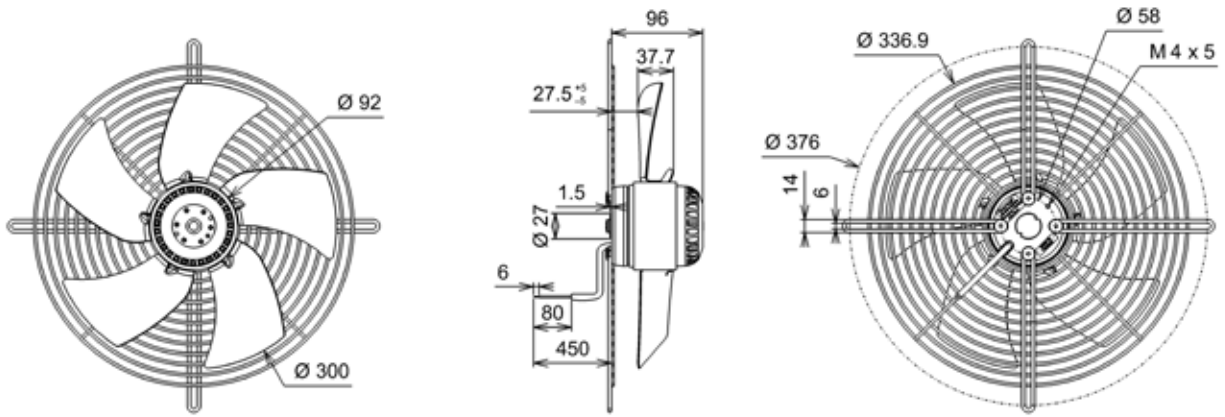
Modèle / Type / Typ	U V	f Hz	P W	IN A	m3/h	CFM	n RPM	dBA	T° max (Utilisation / Operating / Betrieb)		Kgs	Connecteur / Connector / Anschlußstecker	Grille / Finger guards / Schutzgitter	Plan / Drawing / Zeichnung
									tR C°	tR F°				
N38-A2 2VREt45 300A	400	50	140	0,32	2750	1618	2660	67	-20 / +70	-4 / 158	2,9	09172 - 39658	21190	1
N38-A2 2VREt45 300A	400	60	198	0,35	3025	1780	2920	70	-20 / +70	-4 / 158	2,9	09172 - 39658	21190	1
N38-A3 2VREt45 300V	400	50	143	0,33	2705	1592	2675	68	-20 / +70	-4 / 158	2,9	09172 - 39658	21190	1
N38-A3 2VREt45 300V	400	60	200	0,36	3005	1768	2950	70	-20 / +70	-4 / 158	2,9	09172 - 39658	21190	1
N38-A4 2VGRt45 300A	400	50	140	0,32	2750	1618	2660	67	-20 / +70	-4 / 158	3,4	09172 - 39658		2
N38-A4 2VGRt45 300A	400	60	198	0,35	3025	1780	2920	70	-20 / +70	-4 / 158	3,4	09172 - 39658		2
N38-A5 2VGRt45 300V	400	50	143	0,33	2705	1592	2675	68	-20 / +70	-4 / 158	3,4	09172 - 39658		2
N38-A5 2VGRt45 300V	400	60	200	0,36	3005	1768	2950	70	-20 / +70	-4 / 158	3,4	09172 - 39658		2
N38-A6 2VPRt45 300A	400	50	140	0,32	2750	1618	2660	67	-20 / +70	-4 / 158	3,7	09172 - 39658		3
N38-A6 2VPRt45 300A	400	60	198	0,35	3025	1780	2920	70	-20 / +70	-4 / 158	3,7	09172 - 39658		3
N38-A7 2VPRt45 300V	400	50	143	0,33	2705	1592	2675	68	-20 / +70	-4 / 158	3,7	09172 - 39658		3
N38-A7 2VPRt45 300V	400	60	200	0,36	3005	1768	2950	70	-20 / +70	-4 / 158	3,7	09172 - 39658		3
N38-A8 2VGVt45 300A	400	50	140	0,32	2750	1618	2660	67	-20 / +70	-4 / 158	4,9	09172 - 39658		4
N38-A8 2VGVt45 300A	400	60	198	0,35	3025	1780	2920	70	-20 / +70	-4 / 158	4,9	09172 - 39658		4
N38-A9 2VGVt45 300V	400	50	143	0,33	2705	1592	2675	68	-20 / +70	-4 / 158	4,9	09172 - 39658		4
N38-A9 2VGVt45 300V	400	60	200	0,36	3005	1768	2950	70	-20 / +70	-4 / 158	4,9	09172 - 39658		4
N38-B0 2VGCt45 300A	400	50	140	0,32	2750	1618	2660	67	-20 / +70	-4 / 158	5,6	09172 - 39658		5
N38-B0 2VGCt45 300A	400	60	198	0,35	3025	1780	2920	70	-20 / +70	-4 / 158	5,6	09172 - 39658		5
N38-B1 2VGCt45 300V	400	50	143	0,33	2705	1592	2675	68	-20 / +70	-4 / 158	5,6	09172 - 39658		5
N38-B1 2VGCt45 300V	400	60	200	0,36	3005	1768	2950	70	-20 / +70	-4 / 158	5,6	09172 - 39658		5

Dimensions / Dimensions / Masse :

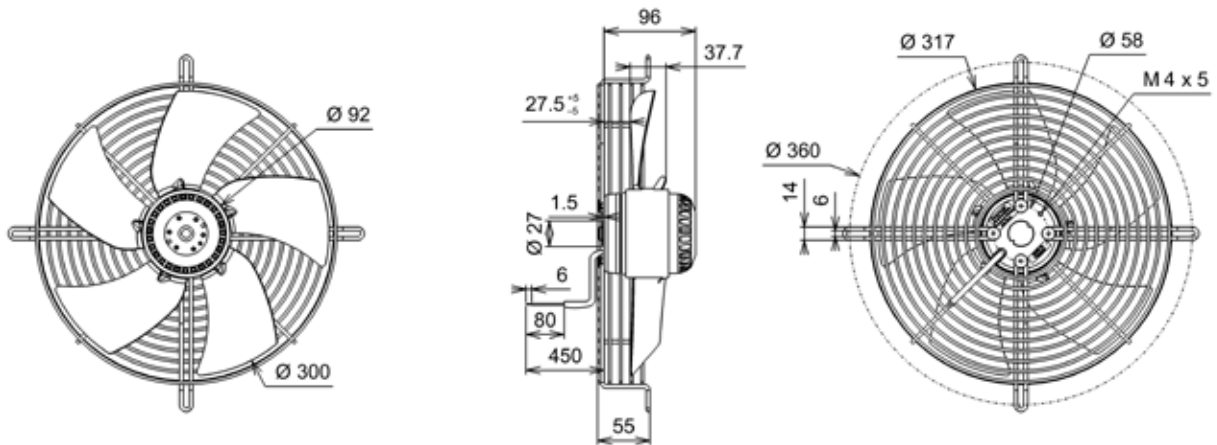
①



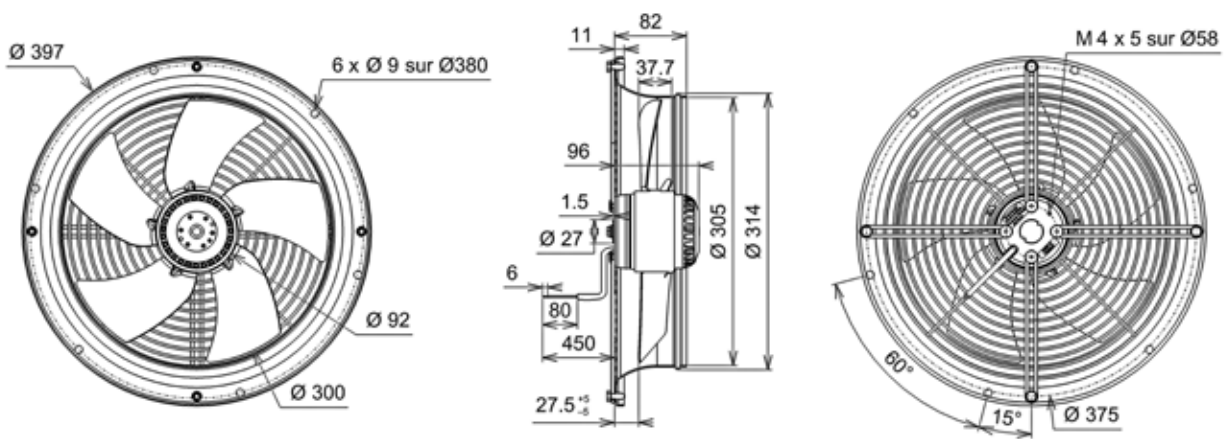
2



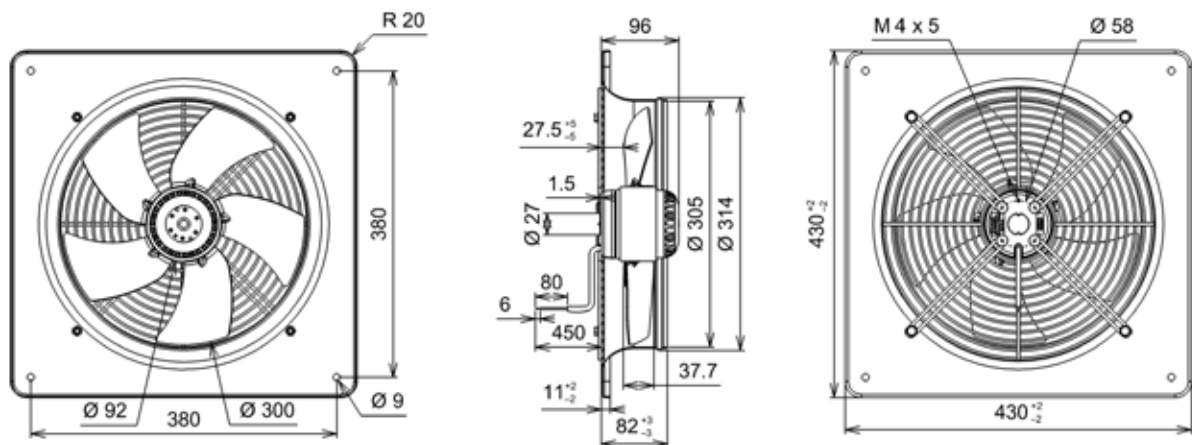
3



4



5



AXIAL