



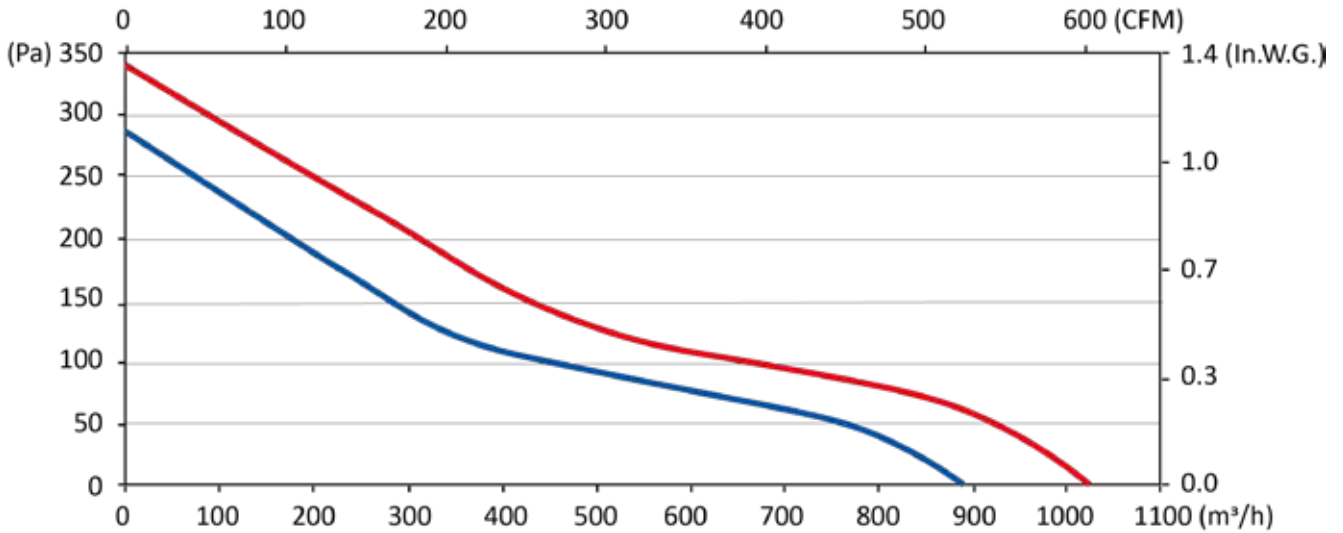
Classe F  
 IP44 : protection contre la pénétration de corps solide de diamètre  $\geq 1$  mm ; Protection contre des projections d'eau  
 Construction mécanique : roulements à billes 608ZZ  
 Equilibrage G6.3  
 Hélice plastique  
 Rotor peint en noir

F Class  
 IP44: protection against ingress of solid with diameter  $\geq 1$  mm ; Protection against ingress of water : splashing  
 Bearing type: ball bearings 608ZZ  
 Balancing G6.3  
 Plastic impeller  
 Black painted rotor

Cl.F  
 IP44: Schutz gegen das Eindringen von festen Körpern mit einem Durchmesser  $\geq 1$  mm; Schutz gegen Spritzwasser  
 Mechanische Konstruktion: Kugellager 608ZZ  
 Auswuchtgüte G6.3  
 Laufrad aus Kunststoff  
 Schwarz beschichtet Rotor

Données techniques / Technical data / Technische Daten

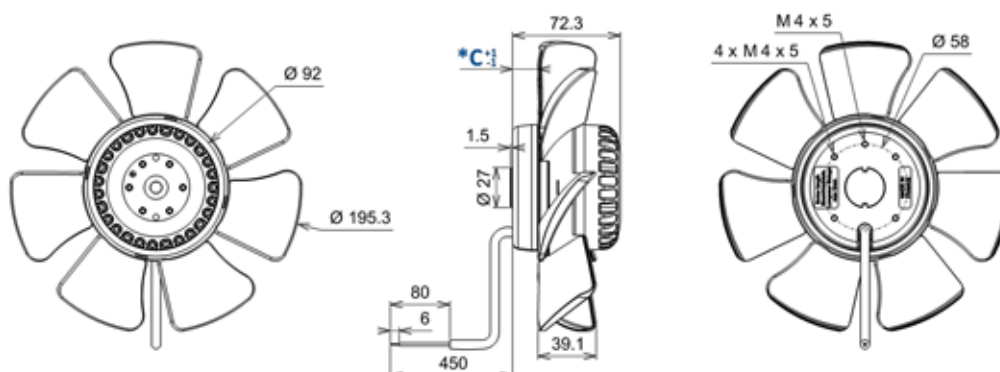
AXIAL



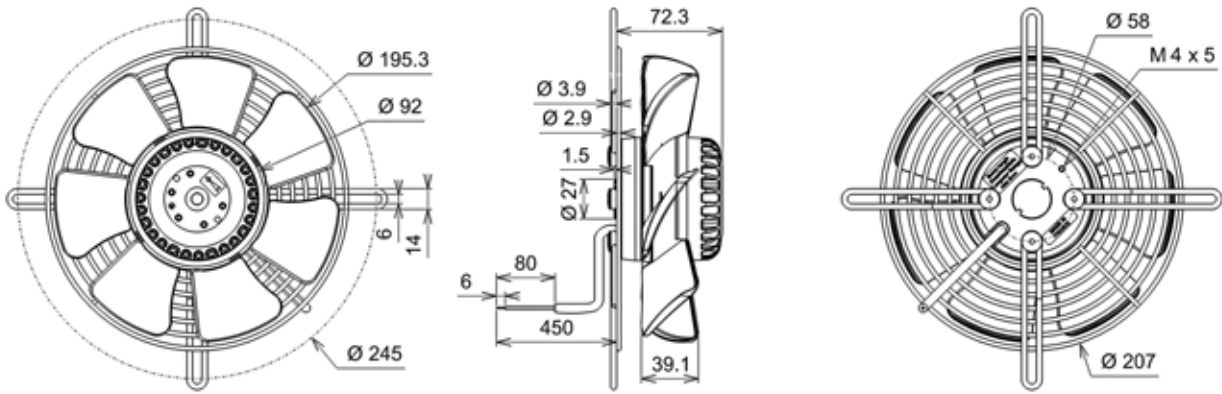
Modèle / Type / Typ	U V	f Hz	P W	IN A	m3/h	CFM	n RPM	dBA	T° max (Utilisation / Operating / Betrieb)		Kgs	Connecteur / Connector / Anschlussstecker	Grille / Finger guards / Schutzgitter	Plan / Drawing / Zeichnung	*C
									tR C°	tR F°					
R10-26 2VREt25 200A	400	50	77	0,25	900	529	2760	63	-20 / +70	-4 / 158	1,4	09172 - 39658	21188	1	17
R10-26 2VREt25 200A	400	60	92	0,19	1030	606	3160	67	-20 / +70	-4 / 158	1,4	09172 - 39658	21188	1	17
R10-27 2VREt25 200V	400	50	72	0,23	1020	600	2795	61	-20 / +70	-4 / 158	1,4	09172 - 39658	21188	1	13
R10-27 2VREt25 200V	400	60	96	0,18	1100	647	3125	64	-20 / +70	-4 / 158	1,4	09172 - 39658	21188	1	13
R12-02 2VGRt25 200A	400	50	77	0,25	900	529	2760	63	-20 / +70	-4 / 158	1,6	09172 - 39658		2	
R12-02 2VGRt25 200A	400	60	92	0,19	1030	606	3160	67	-20 / +70	-4 / 158	1,6	09172 - 39658		2	
R12-03 2VGRt25 200V	400	50	72	0,23	1020	600	2795	61	-20 / +70	-4 / 158	1,6	09172 - 39658		2	
R12-03 2VGRt25 200V	400	60	96	0,18	1100	647	3125	64	-20 / +70	-4 / 158	1,6	09172 - 39658		2	
R12-18 2VPRt25 200A	400	50	77	0,25	900	529	2760	63	-20 / +70	-4 / 158	1,8	09172 - 39658		3	
R12-18 2VPRt25 200A	400	60	92	0,19	1030	606	3160	67	-20 / +70	-4 / 158	1,8	09172 - 39658		3	
R12-19 2VPRt25 200V	400	50	72	0,23	1020	600	2795	61	-20 / +70	-4 / 158	1,8	09172 - 39658		3	
R12-19 2VPRt25 200V	400	60	96	0,18	1100	647	3125	64	-20 / +70	-4 / 158	1,8	09172 - 39658		3	
R12-34 2VGVt25 200A	400	50	77	0,25	900	529	2760	63	-20 / +70	-4 / 158	2,2	09172 - 39658		4	
R12-34 2VGVt25 200A	400	60	92	0,19	1030	606	3160	67	-20 / +70	-4 / 158	2,2	09172 - 39658		4	
R12-35 2VGVt25 200V	400	50	72	0,23	1020	600	2795	61	-20 / +70	-4 / 158	2,2	09172 - 39658		4	
R12-35 2VGVt25 200V	400	60	96	0,18	1100	647	3125	64	-20 / +70	-4 / 158	2,2	09172 - 39658		4	
R12-50 2VGCt25 200A	400	50	77	0,25	900	529	2760	63	-20 / +70	-4 / 158	2,6	09172 - 39658		5	
R12-50 2VGCt25 200A	400	60	92	0,19	1030	606	3160	67	-20 / +70	-4 / 158	2,6	09172 - 39658		5	
R12-51 2VGCt25 200V	400	50	72	0,23	1020	600	2795	61	-20 / +70	-4 / 158	2,6	09172 - 39658		5	
R12-51 2VGCt25 200V	400	60	96	0,18	1100	647	3125	64	-20 / +70	-4 / 158	2,6	09172 - 39658		5	

Dimensions / Dimensions / Masse :

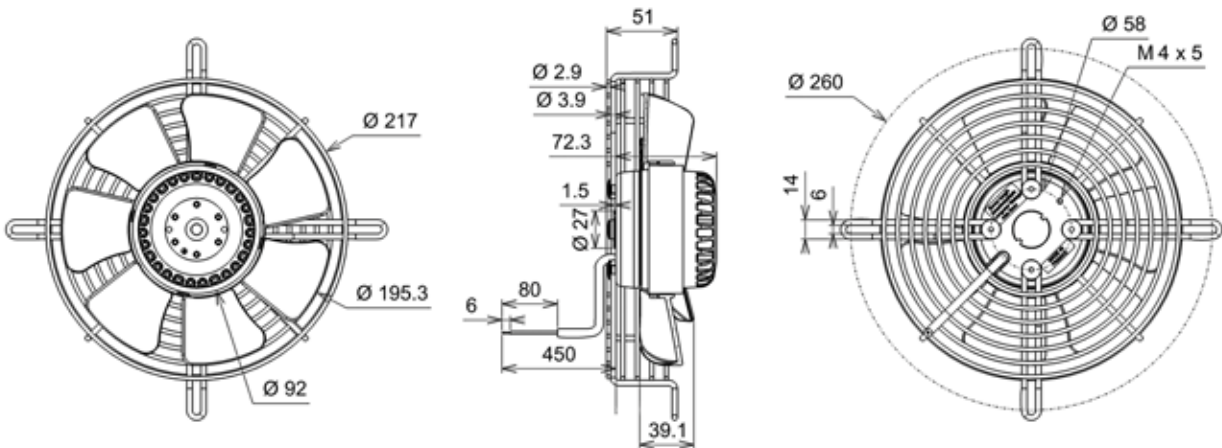
①



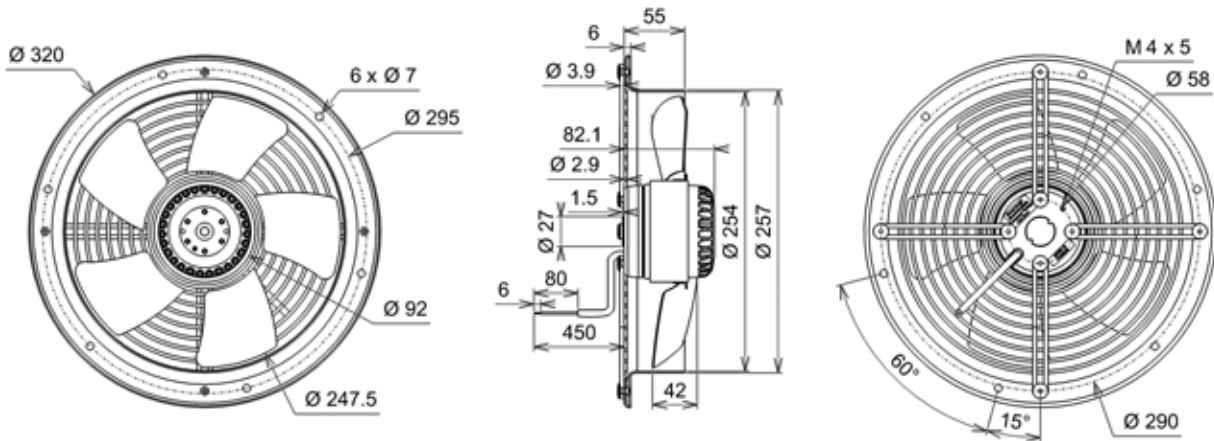
2



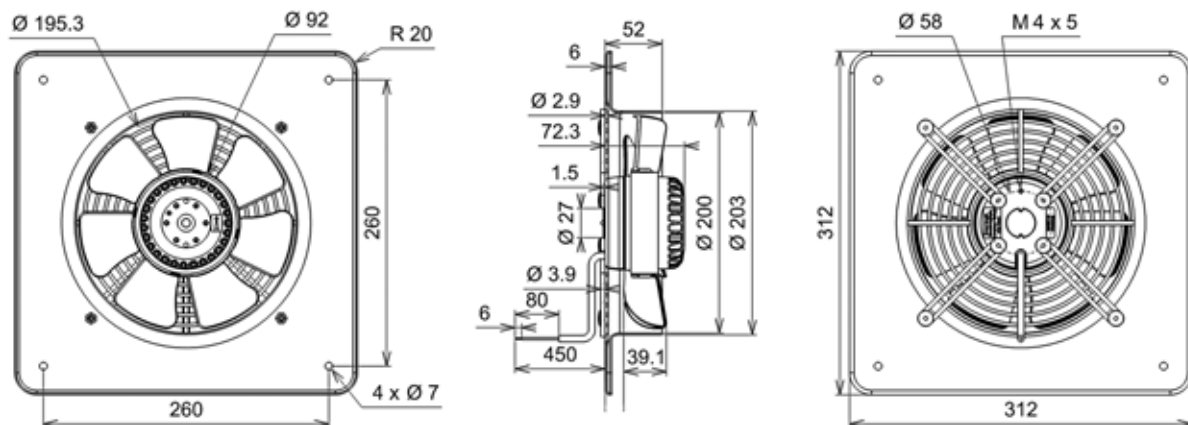
3



4



5



AXIAL