

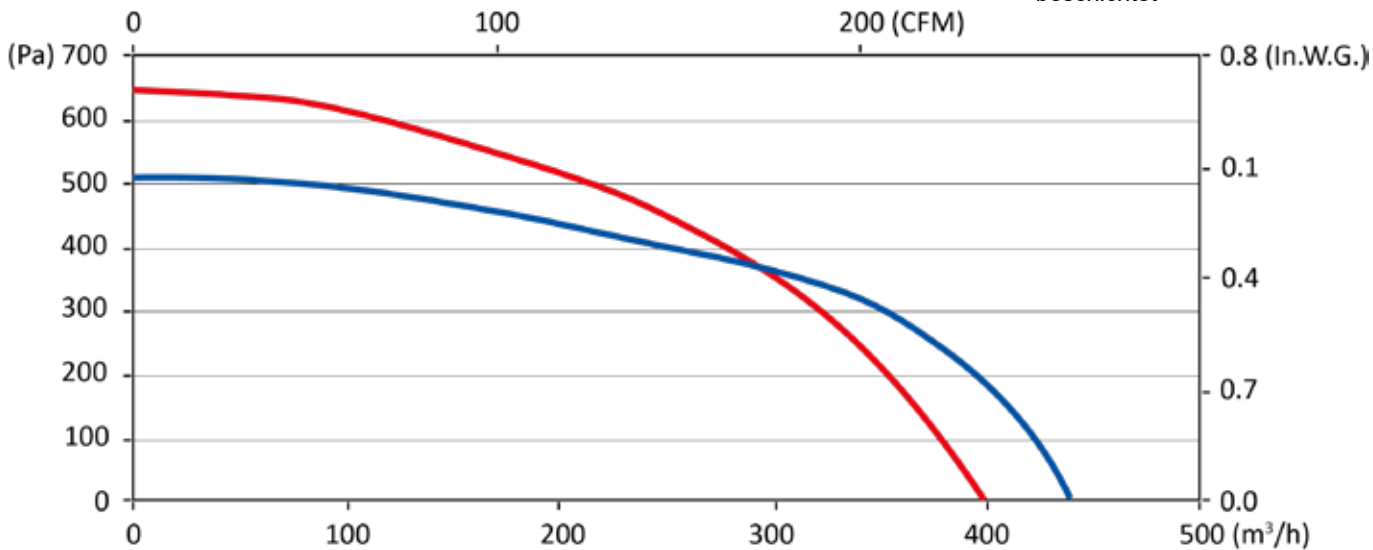


Classe F
 IP44 : protection contre la pénétration de corps solide de diamètre ≥ 1 mm ; Protection contre des projections d'eau
 Protection du moteur : T150° C
 Réarmement automatique
 Construction mécanique : roulements à billes 608ZZ
 Equilibrage G2.5
 Turbine en tôle galvanisée
 Rotor peint en noir
 Volute en tôle galvanisée ou peinte en noir

F Class
 IP44: protection against ingress of solid with diameter ≥ 1 mm ; Protection against ingress of water : splashing
 Motor's protection T150° C
 Automatic reset
 Bearing type: ball bearings 608ZZ
 Balancing G2.5
 Galvanised steel impeller
 Black painted rotor
 Galvanised steel or black painted housing

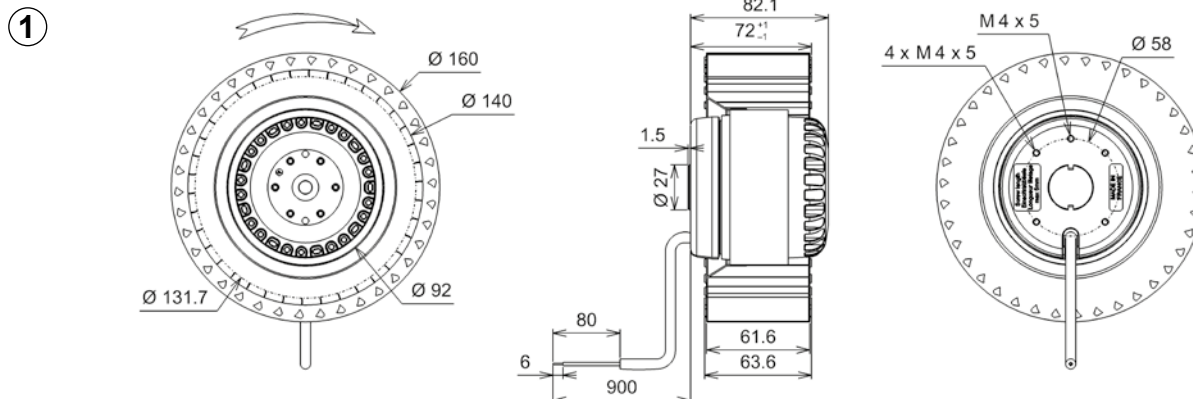
Cl. F
 IP44: Schutz gegen das Eindringen von festen Körpern mit einem Durchmesser ≥ 1 mm; Schutz gegen Spritzwasser
 Motorschutz T150° C
 Automatische Rückstellung
 Mechanische Konstruktion: Kugellager 608ZZ
 Auswuchtgüte G2.5
 Laufrad aus galvanisiertem Stahlblech
 Schwarz beschichtet Rotor
 Gehäuse aus galvanisiertem Stahlblech oder schwarz beschichtet

Données techniques / Technical data / Technische Daten

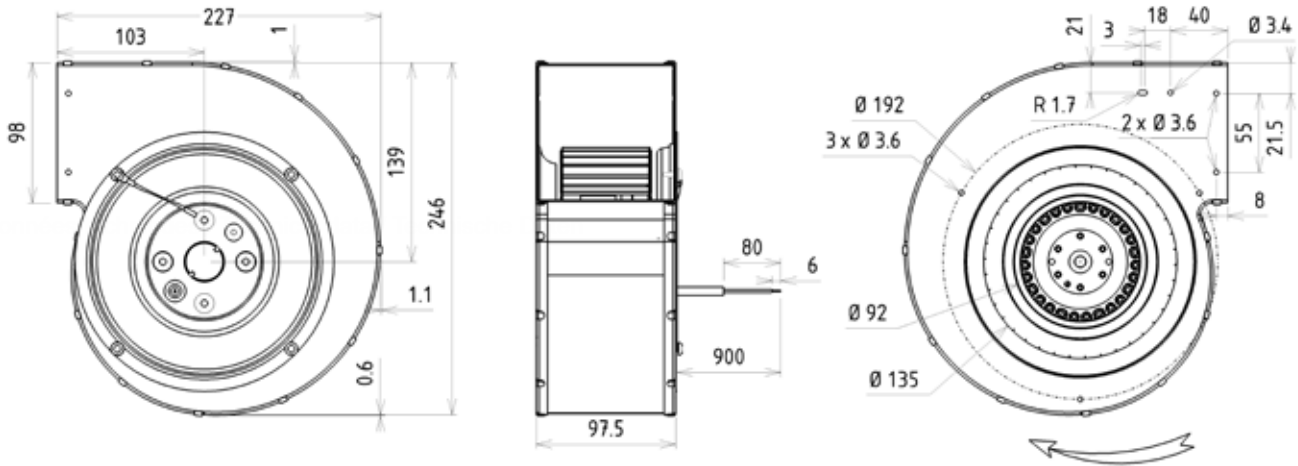


Modèle / Type / Typ	U V	f Hz	P W	IN A	m³/h	CFM	n RPM	dBA	T° max (Utilisation / Operating / Betrieb)		Kgs	µF	Condensateur / Capacitor / Kondensator	Grille / Finger guards / Schutzgitter	Ouïe / Inlet cone / Eintrittsdüse	Plan / Drawing / Zeichnung
									tR C°	tR F°						
N05-55 2TRE35 160x62R	230	50	151	0,66	455	267	1430	61	-20 / +70	-4 / 158	2,5	3,5	19049	21325	16154	1
N05-55 2TRE35 160x62R	230	60	162	0,71	425	250	1335	57	-20 / +50	-4 / 122	2,5	3,5	19049	21325	16154	1
Q07-17 2GRE35 160x62R	230	50	151	0,66	440	259	1430	61	-20 / +70	-4 / 158	3,6	3,5	19049	21325		2
Q07-17 2GRE35 160x62R	230	60	162	0,71	400	236	1335	57	-20 / +50	-4 / 122	3,6	3,5	19049	21325		2
Q07-45 2GRE35 160x62R	230	50	151	0,66	455	267	1430	61	-20 / +70	-4 / 158	3,6	3,5	19049	21325		3
Q07-45 2GRE35 160x62R	230	60	162	0,71	425	250	1335	57	-20 / +50	-4 / 122	3,6	3,5	19049	21325		3
N05-56 2GRE35 160x62R	230	50	151	0,66	455	267	1430	61	-20 / +70	-4 / 158	3,6	3,5	19049	21325		4
N05-56 2GRE35 160x62R	230	60	162	0,71	425	250	1335	57	-20 / +50	-4 / 122	3,6	3,5	19049	21325		4

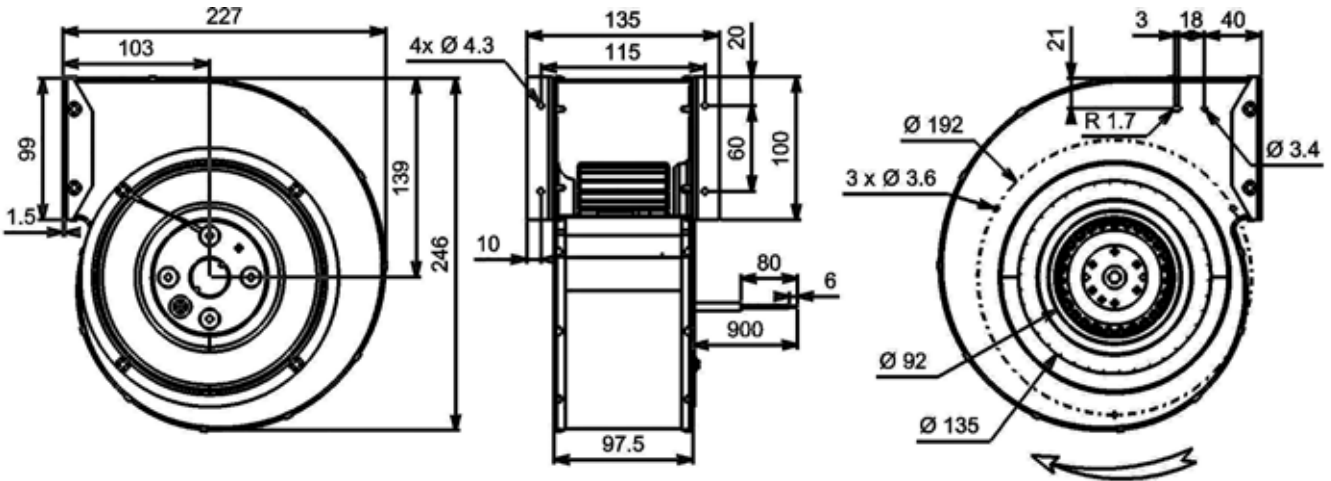
Dimensions / Dimensions / Masse :



2



3



4

