

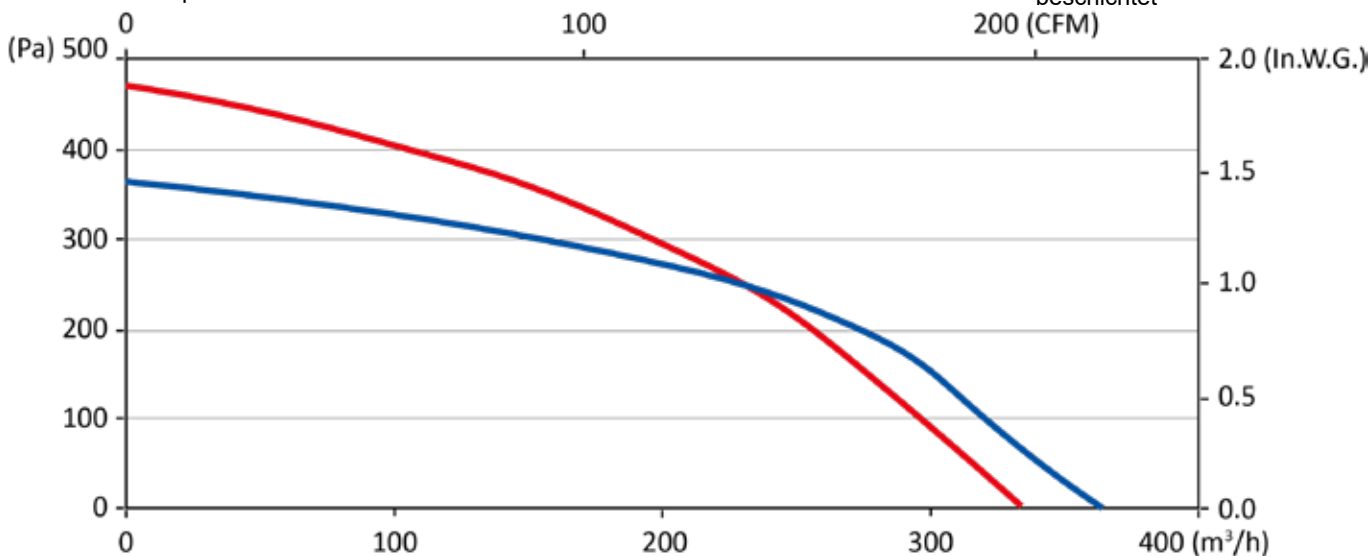


Classe F  
 IP44 : protection contre la pénétration de corps solide de diamètre  $\geq 1$  mm ; Protection contre des projections d'eau  
 Protection du moteur : T150° C  
 Réarmement automatique  
 Construction mécanique : roulements à billes 608ZZ  
 Equilibrage G2.5  
 Turbine en tôle galvanisée  
 Rotor peint en noir  
 Volute en tôle galvanisée ou peinte en noir

F Class  
 IP44: protection against ingress of solid with diameter  $\geq 1$  mm ; Protection against ingress of water : splashing  
 Motor's protection T150° C  
 Automatic reset  
 Bearing type: ball bearings 608ZZ  
 Balancing G2.5  
 Galvanised steel impeller  
 Black painted rotor  
 Galvanised steel or black painted housing

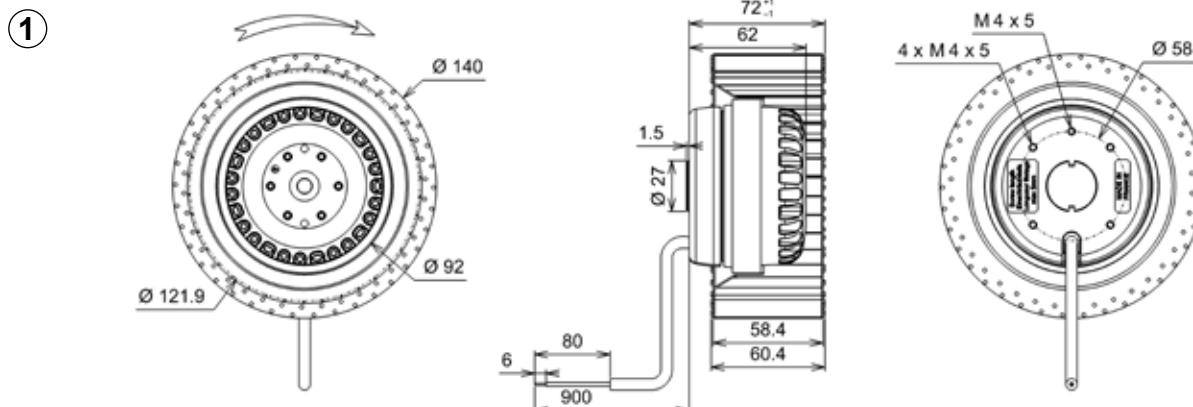
Cl. F  
 IP44: Schutz gegen das Eindringen von festen Körpern mit einem Durchmesser  $\geq 1$  mm; Schutz gegen Spritzwasser  
 Motorschutz T150° C  
 Automatische Rückstellung  
 Mechanische Konstruktion: Kugellager 608ZZ  
 Auswuchtgüte G2.5  
 Laufrad aus galvanisiertem Stahlblech  
 Schwarz beschichtet Rotor  
 Gehäuse aus galvanisiertem Stahlblech oder schwarz beschichtet

Données techniques / Technical data / Technische Daten



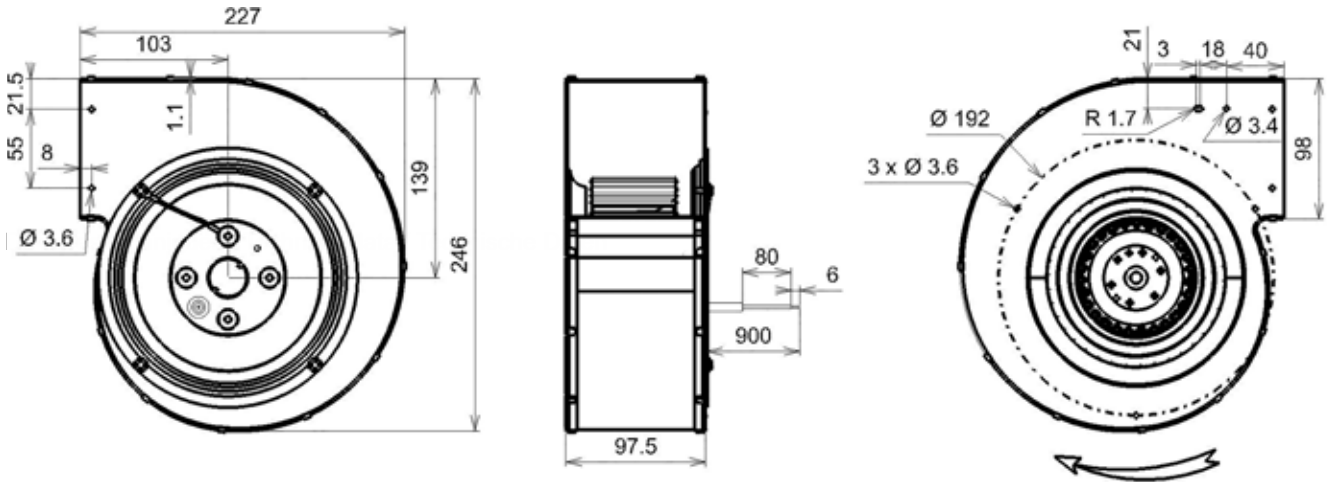
| Modèle / Type / Typ          | U<br>V     | f<br>Hz   | P<br>W     | IN<br>A     | m3/h       | CFM        | n<br>RPM    | T° max (Utilisation / Operating / Betrieb) |                 | Kgs        | $\mu$ F    | Condensateur / Capacitor / Kondensator | Grille / Finger guards / Schutzgitter | Ouïe / Inlet cone / Eintrittsdüse | Plan / Drawing / Zeichnung |
|------------------------------|------------|-----------|------------|-------------|------------|------------|-------------|--|-----------------|------------|------------|--|---------------------------------------|-----------------------------------|----------------------------|
|                              |            |           |            |             |            |            |             | tR<br>C°                                   | tR<br>F°        |            |            |  |                                       |                                   |                            |
| K09-10 2TRE15 140x59R        | 230        | 50        | 93         | 0,41        | 365        | 214        | 1470        | -20 / +70                                  | -4 / 158        | 1,3        | 2,0        | 19008                                  | 21325                                 | 16043                             | 1                          |
| <b>K09-10 2TRE15 140x59R</b> | <b>230</b> | <b>60</b> | <b>101</b> | <b>0,44</b> | <b>335</b> | <b>197</b> | <b>1375</b> | <b>-20 / +65</b>                           | <b>-4 / 149</b> | <b>1,3</b> | <b>2,0</b> | <b>19008</b>                           | <b>21325</b>                          | <b>16043</b>                      | <b>1</b>                   |
| Q07-10 2GRE15 140x59R        | 230        | 50        | 93         | 0,41        | 365        | 214        | 1470        | -20 / +70                                  | -4 / 158        | 2,5        | 2,0        | 19008                                  | 21325                                 |                                   | 2                          |
| <b>Q07-10 2GRE15 140x59R</b> | <b>230</b> | <b>60</b> | <b>101</b> | <b>0,44</b> | <b>335</b> | <b>197</b> | <b>1375</b> | <b>-20 / +65</b>                           | <b>-4 / 149</b> | <b>2,5</b> | <b>2,0</b> | <b>19008</b>                           | <b>21325</b>                          |                                   | <b>2</b>                   |
| Q07-38 2GRE15 140x59R        | 230        | 50        | 93         | 0,41        | 365        | 214        | 1470        | -20 / +70                                  | -4 / 158        | 2,5        | 2,0        | 19008                                  | 21325                                 |                                   | 3                          |
| <b>Q07-38 2GRE15 140x59R</b> | <b>230</b> | <b>60</b> | <b>101</b> | <b>0,44</b> | <b>335</b> | <b>197</b> | <b>1375</b> | <b>-20 / +65</b>                           | <b>-4 / 149</b> | <b>2,5</b> | <b>2,0</b> | <b>19008</b>                           | <b>21325</b>                          |                                   | <b>3</b>                   |
| N05-48 2GRE15 140x59R        | 230        | 50        | 93         | 0,41        | 365        | 214        | 1470        | -20 / +70                                  | -4 / 158        | 2,5        | 2,0        | 19008                                  | 21325                                 |                                   | 4                          |
| <b>N05-48 2GRE15 140x59R</b> | <b>230</b> | <b>60</b> | <b>101</b> | <b>0,44</b> | <b>335</b> | <b>197</b> | <b>1375</b> | <b>-20 / +65</b>                           | <b>-4 / 149</b> | <b>2,5</b> | <b>2,0</b> | <b>19008</b>                           | <b>21325</b>                          |                                   | <b>4</b>                   |

Dimensions / Dimensions / Masse :

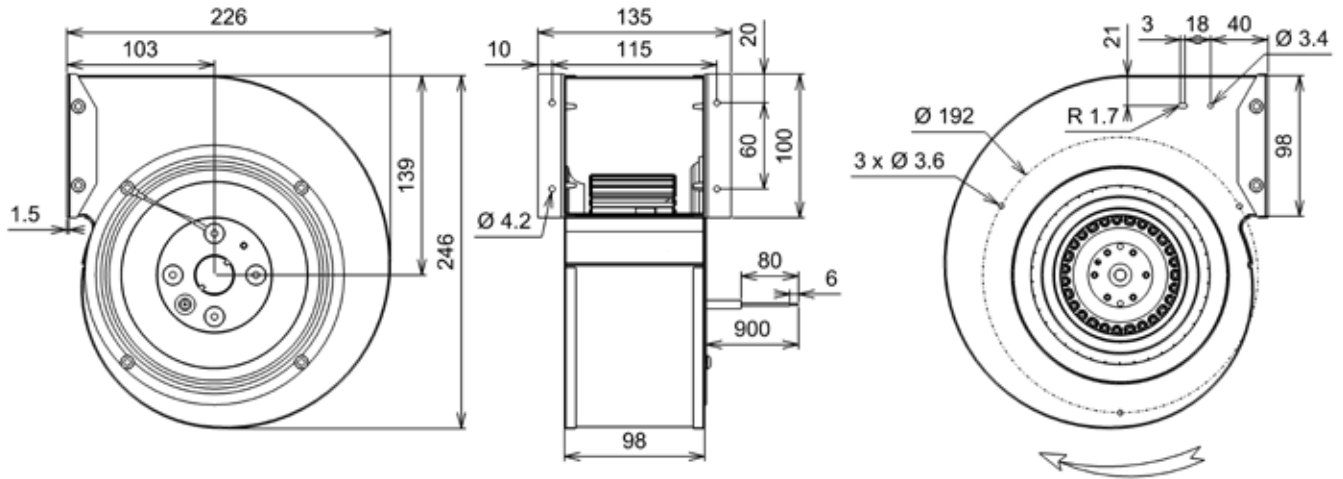


Document non contractuel. Toutes les données de cette page sont sujettes à modifications sans préavis. Photo uniquement pour information. Catalogue pour usage professionnel uniquement.  
 Non contractual document. All data mentioned on this page are subject to change without prior notice. Picture for information only. Catalogue for professional use only.  
 Unverbindliches Dokument. Alle Daten auf diese Seite können sich jederzeit ändern. Bild nur zur Information. Katalog nur für professionelle Verwendung.

②



③



④

