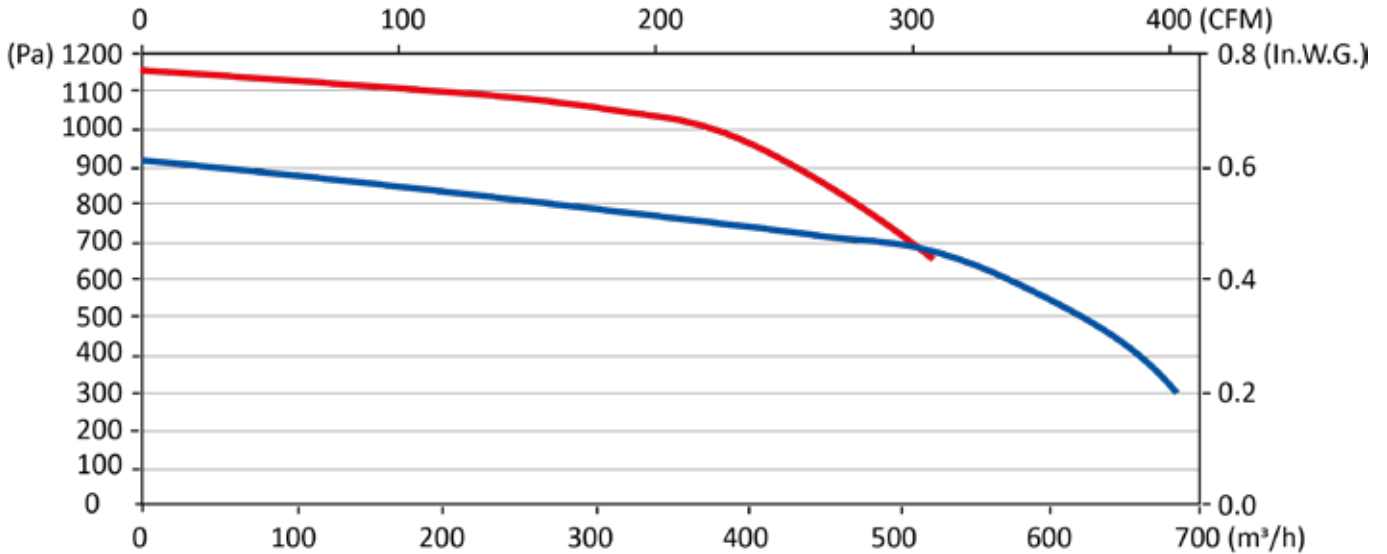




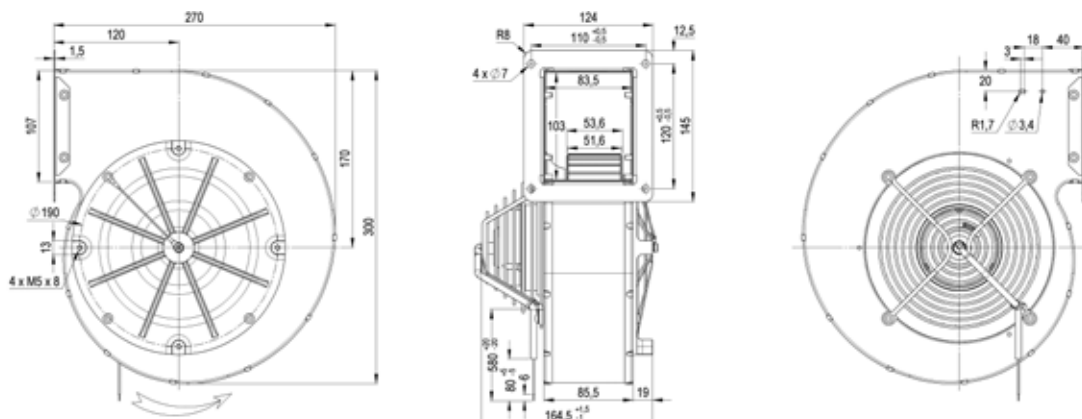
Classe F IP54 : protection contre la poussière / Protection contre des projections d'eau Protection du moteur : T150° C Réarmement automatique Construction mécanique : roulements à billes 6001ZZ Equilibrage G2.5 Turbine en tôle galvanisée Volute peinte en noir	F Class IP54: protection against ingress of dust / Protection against ingress of water : splashing Motor's protection T150° C Automatic reset Bearing type: ball bearings 6001ZZ Balancing G2.5 Galvanised steel impeller Black painted housing	Cl. F IP54: Staubschutz / Spritzwasserschutz Motorschutz T150° C Automatische Rückstellung Mechanische Konstruktion: Kugellager 6001ZZ Auswuchtgüte G2.5 Laufrad aus galvanisiertem Stahlblech Schwarz beschichtet Gehäuse
---	--	---

Données techniques / Technical data / Technische Daten



Modèle / Type / Typ	U V	f Hz	P W	IN A	m3/h	CFM	n RPM	dBA	T° max (Utilisation / Operating / Betrieb)		Kgs	µF	Condensateur / Capacitor / Kondensator
									tR C°	tR F°			
Y45-03	230	50	411	1,79	685	403	2145	68	-40 / +60	-40 / 140	5,7	8,0	19147
Y45-03	230	60	413	1,8	525	309	2580	64	-40 / +40	-40 / 104	5,7	8,0	19147

Dimensions / Dimensions / Masse :



Document non contractuel. Toutes les données de cette page sont sujettes à modifications sans préavis. Photo uniquement pour information. Catalogue pour usage professionnel uniquement.
 Non contractual document. All data mentioned on this page are subject to change without prior notice. Picture for information only. Catalogue for professional use only.
 Unverbindliches Dokument. Alle Daten auf diese Seite können sich jederzeit ändern. Bild nur zur Information. Katalog nur für professionelle Verwendung.