



130 x 64,5 mm

5,12 x 2,54 "

DONNÉES TECHNIQUES - TECHNICAL DATA - TECHNISCHE DATEN

Poids : 0,7 Kg / 1,55 Lb
 Carcasse en Aluminium
 Hélice en métal
 Durée de vie L-10 à 40°C :
 25.000 heures
 Température de fonctionnement :
 -10 / +70 °C
 Température de stockage :
 -54 / +85°C
 Type de connexion : Fils
 IP40

OPTIONS

Tachymètre
 Autres niveaux IP
 Protection brouillard salin
 Protection contre chocs et vibrations
 Application marine
 Plage de température étendue
 Autres tensions
 Codification OTAN (pas pour tous les codes,
 consultez-nous pour plus de détails)

Weight: 0,7 Kg / 1,55 Lb
 Housing in Aluminium
 Impeller in metal
 L-10 life expectancy at 40°C:
 25.000 hours
 Operating temperature range:
 -10 / +70 °C
 Storage temperature:
 -54 / +85°C
 Connection: Leads
 IP40

OPTIONS

Speed sensor
 Other IP levels
 Salt spray protection
 Shocks and vibrations protection
 Marine application
 Wide temperature range
 Other voltages
 NATO Codification (not on all part numbers,
 please consult us for more information)

Gewicht: 0,7 Kg / 1,55 Lb
 Gehäuse aus Aluminium
 Propeller aus Metall
 L-10 Lebensdauer um 40°C:
 25.000 Stunden
 Betriebstemperatur:
 -10 / +70 °C
 Lagertemperatur:
 -54 / +85°C
 Anschluß: Kabel
 IP40

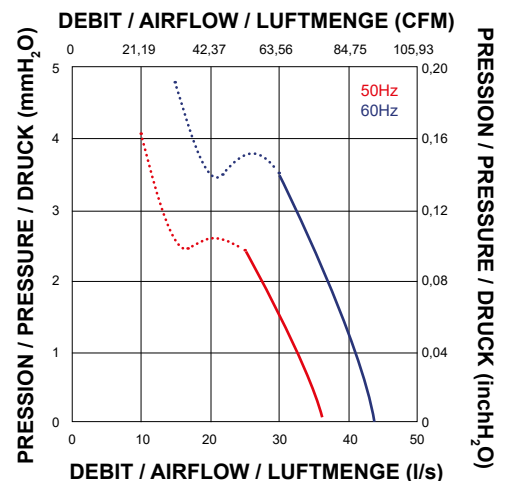
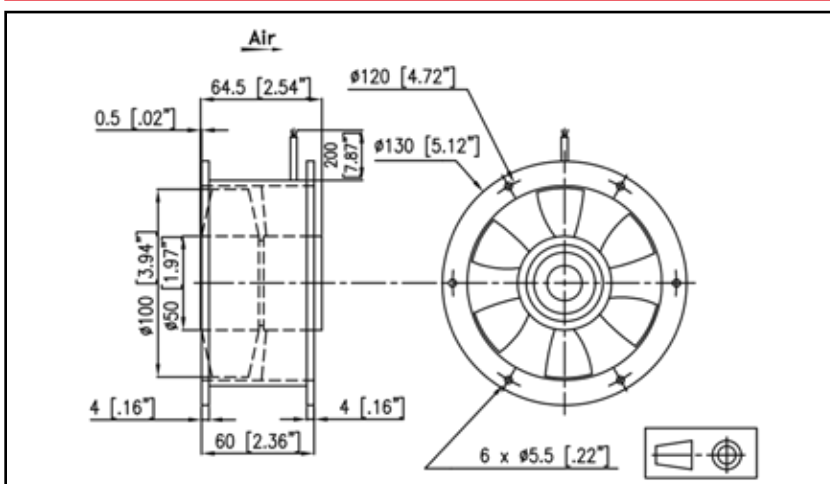
OPTIONEN

Tachometer
 Andere IP Ebenen
 Salz Nebel Schutz
 Schock und Vibrationen Schutz
 Marine Anwendung
 Hohe Temperaturbereich
 Andere Spannungen
 NATO Kodierung (nicht alle Artikelnummern,
 bitte uns weitere Informationen anfragen)

DONNÉES ÉLECTRIQUES ET AÉRAULIQUES - ELECTRICAL AND AERAILIC DATA - ELEKTRISCHE UND LUFTECHNISCHE DATEN

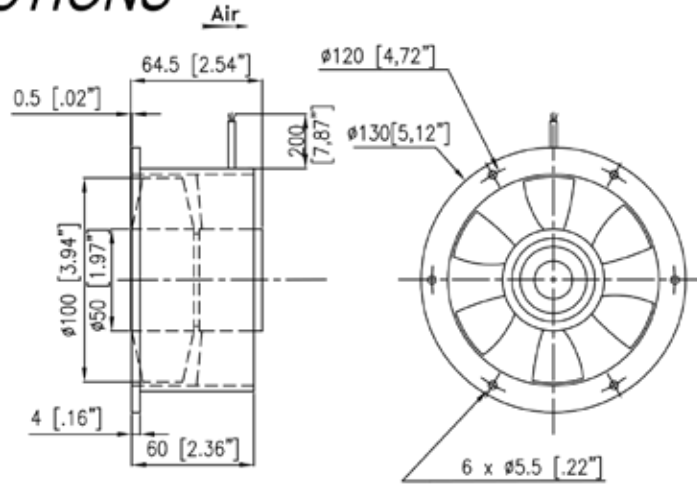
Code article Part number Artikelnummer	U	f	~	Airflow		Pressure		n	IN	P		
	V	Hz		l/s	CFM	mm H ₂ O	inch H ₂ O	RPM	A	W	µF	
80CE0161C13	220	50	3	36	76	6,50	0,26	2900	45	0,09	24,8	
	220	60	3	44	93	9,00	0,35	3400	49	0,08	19,8	
	220	50	1	36	76	6,50	0,26	2900	45	0,08	18,3	1
	220	60	1	44	93	9,00	0,35	3400	49	0,08	16,8	1

ENCOMBREMENT ET COURBE AÉRAULIQUE - DIMENSIONS AND AIRFLOW CURVE - MASSE UND LUFTKURVE

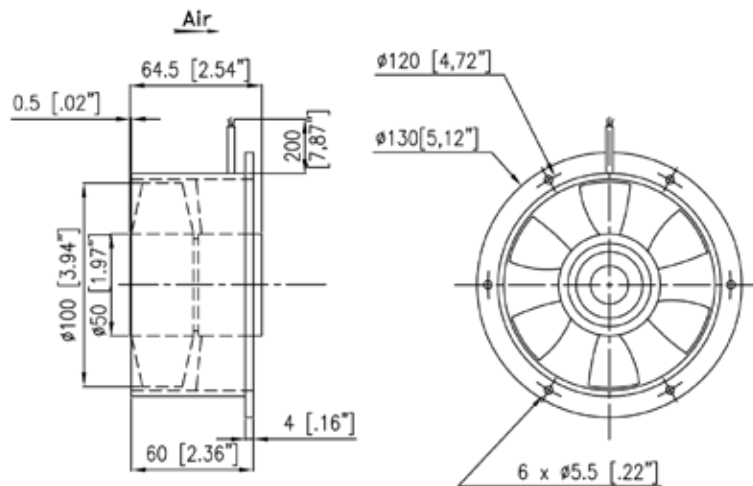


AUTRES CONSTRUCTIONS OTHER CONSTRUCTIONS

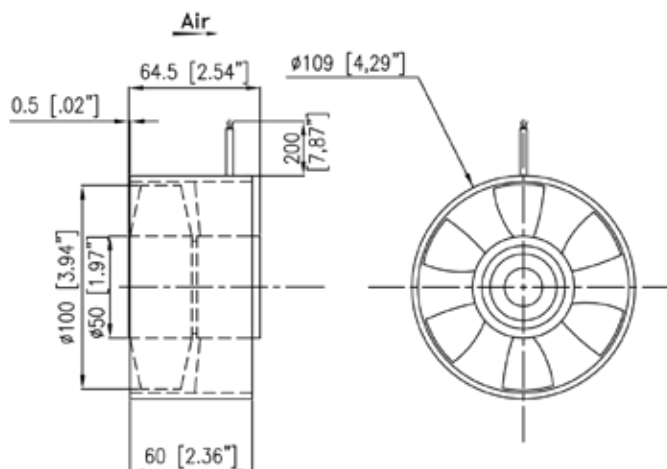
80CE02***
Bride à l'aspiration
Flange at inlet



80CE03***
Bride au refoulement
Flange at outlet



80CE04***
Sans bride
Without flange



HIGH PERFORMANCE