



239,5 x 85 mm

9,43 x 3,35 "

**DONNÉES TECHNIQUES - TECHNICAL DATA - TECHNISCHE DATEN**

Poids : 4,2 Kg / 9,28 Lb  
 Carcasse en Aluminium  
 Hélice en métal  
 Durée de vie L-10 à 40°C :  
 25.000 heures  
 Température de fonctionnement :  
 -10 / +70 °C  
 Température de stockage :  
 -54 / +85°C  
 Type de connexion : Fils  
 Approuvé GAM T1  
 IP40  
**OPTIONS**  
 Tachymètre  
 Autres niveaux IP  
 Protection brouillard salin  
 Protection contre chocs et vibrations  
 Application marine  
 Plage de température étendue  
 Autres tensions  
 Sécurité centrifuge  
 Boîte à bornes  
 Codification OTAN (pas pour tous les codes, consultez-nous pour plus de détails)

Weight: 4,2 Kg / 9,28 Lb  
 Housing in Aluminium  
 Impeller in metal  
 L-10 life expectancy at 40°C:  
 25.000 hours  
 Operating temperature range:  
 -10 / +70 °C  
 Storage temperature:  
 -54 / +85°C  
 Connection: Leads  
 GAM T1 listed  
 IP40  
**OPTIONS**  
 Speed sensor  
 Other IP levels  
 Salt spray protection  
 Shocks and vibrations protection  
 Marine application  
 Wide temperature range  
 Other voltages  
 Safety switch  
 Terminal block  
 NATO Codification (not on all part numbers, please consult us for more information)

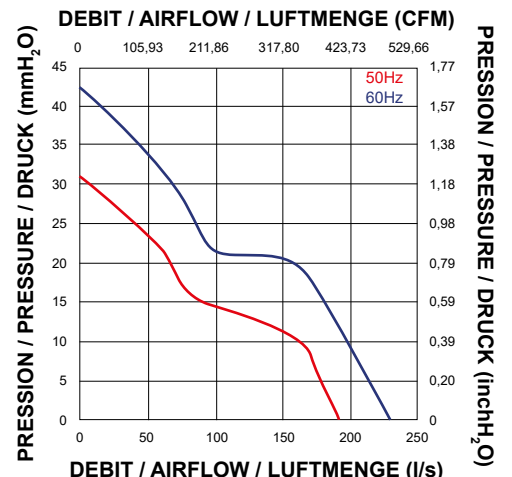
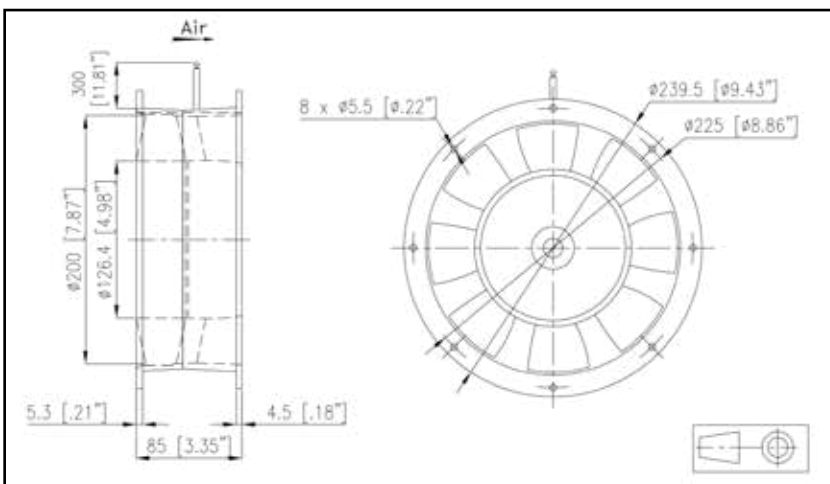
Gewicht: 4,2 Kg / 9,28 Lb  
 Gehäuse aus Aluminium  
 Propeller aus Metall  
 L-10 Lebensdauer um 40°C:  
 25.000 Stunden  
 Betriebstemperatur:  
 -10 / +70 °C  
 Lagertemperatur:  
 -54 / +85°C  
 Anschluß: Kabel  
 GAM T1 genehmigt  
 IP40  
**OPTIONEN**  
 Tachometer  
 Andere IP Ebenen  
 Salz Nebel Schutz  
 Schock und Vibrationen Schutz  
 Marine Anwendung  
 Hohe Temperaturbereich  
 Andere Spannungen  
 Safety switch  
 Klemmenkasten  
 NATO Kodierung (nicht alle Artikelnummern, bitte uns weitere Informationen anfragen)

HIGH PERFORMANCE

**DONNÉES ÉLECTRIQUES ET AÉRAULIQUES - ELECTRICAL AND AERAILIC DATA - ELEKTRISCHE UND LUFTECHNISCHE DATEN**

Code article Part number Artikelnummer	U	f	~	Airflow		Pressure		n	IN	P		
	V	Hz		l/s	CFM	mm H <sub>2</sub> O	inch H <sub>2</sub> O	RPM	A	W	µF	
<b>62GP016DC13 A</b>	230	50	3	190	403	31,10	1,22	2930	67,0	0,29	46	
	400	50	3	190	403	31,10	1,22	2930	67,0	0,17	46	
	230	60	3	230	488	42,83	1,69	3450	71,5	0,25	61	
	400	60	3	230	488	42,83	1,69	3450	71,5	0,15	61	
	230	50	1	190	403	31,10	1,22	2930	67,0	0,28	45	3,2
	400	50	1	190	403	31,10	1,22	2930	67,0	0,17	45	1
	230	60	1	230	488	42,83	1,69	3450	71,5	0,28	62	3,2
	400	60	1	230	488	42,83	1,69	3450	71,5	0,16	62	1

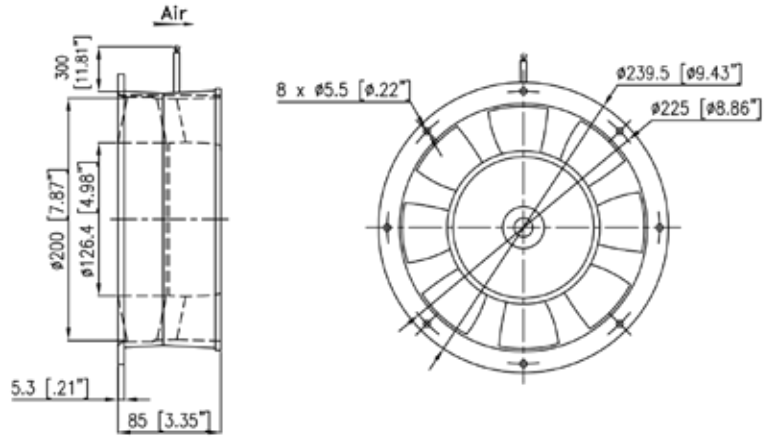
**ENCOMBREMENT ET COURBE AÉRAULIQUE - DIMENSIONS AND AIRFLOW CURVE - MASSE UND LUFTKURVE**



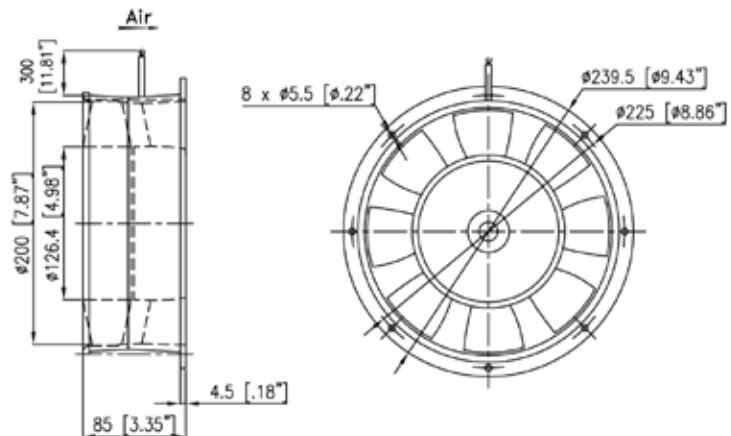
Document non contractuel. Toutes les données de cette page sont sujettes à modifications sans préavis. Photo uniquement pour information. Catalogue pour usage professionnel uniquement.  
 Non contractual document. All data mentioned on this page are subject to change without prior notice. Picture for information only. Catalogue for professional use only.  
 Unverbindliches Dokument. Alle Daten auf diese Seite können sich jederzeit ändern. Bild nur zur Information. Katalog nur für professionelle Verwendung.

## AUTRES CONSTRUCTIONS OTHER CONSTRUCTIONS

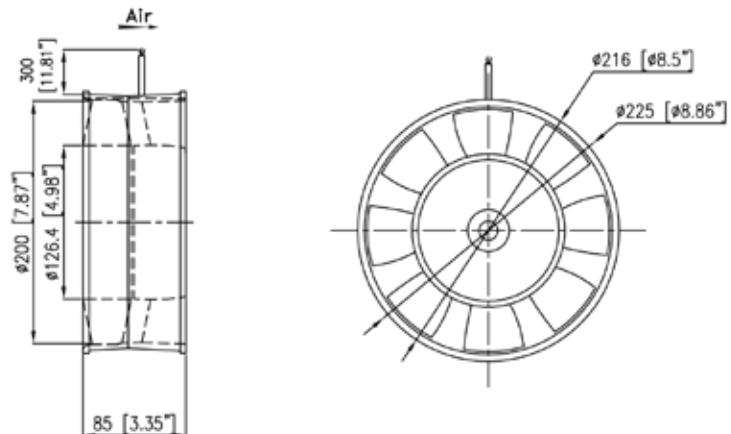
61GS02\*\*\*  
62GP02\*\*\*  
Bride à l'aspiration  
*Flange at inlet*



61GS03\*\*\*  
62GP03\*\*\*  
Bride au refoulement  
*Flange at outlet*



61GS04\*\*\*  
62GP04\*\*\*  
Sans bride  
*Without flange*



HIGH PERFORMANCE