



92 x 92 x 25 mm

3,62 x 3,62 x 1 "

COMPACT AXIAL

DONNÉES TECHNIQUES - TECHNICAL DATA - TECHNISCHE DATEN

Poids : 0,395 Kg / 0,87 Lb
 Carcasse en ZAMAK
 Hélice en plastique UL 94 V-0
 Durée de vie L-10 à 40°C :
 80.000 heures
 Température de fonctionnement :
 -10 / +70 °C
 Température de stockage :
 -54 / +85°C
 Type de connexion : Cosses
 Protection par impédance
 IP20

OPTIONS

Tachymètre
 Autres niveaux IP
 Sortie à fils
 Protection brouillard salin
 Protection contre chocs et vibrations
 Application marine
 Plage de température étendue
 Autres tensions

Weight: 0,395 Kg / 0,87 Lb
 Housing in ZAMAK
 Impeller in plastic UL 94 V-0
 L-10 life expectancy at 40°C:
 80.000 hours
 Operating temperature range:
 -10 / +70 °C
 Storage temperature:
 -54 / +85°C
 Connection: Terminals
 Impedance Protected
 IP20

OPTIONS

Speed sensor
 Other IP levels
 Flying leads connection
 Salt spray protection
 Shocks and vibrations protection
 Marine application
 Wide temperature range
 Other voltages

Gewicht: 0,395 Kg / 0,87 Lb
 Gehäuse aus ZAMAK
 Propeller aus Kunststoff UL 94 V-0
 L-10 Lebensdauer um 40°C:
 80.000 Stunden
 Betriebstemperatur:
 -10 / +70 °C
 Lagertemperatur:
 -54 / +85°C
 Anschluß: Terminals
 Impedanzschutz
 IP20

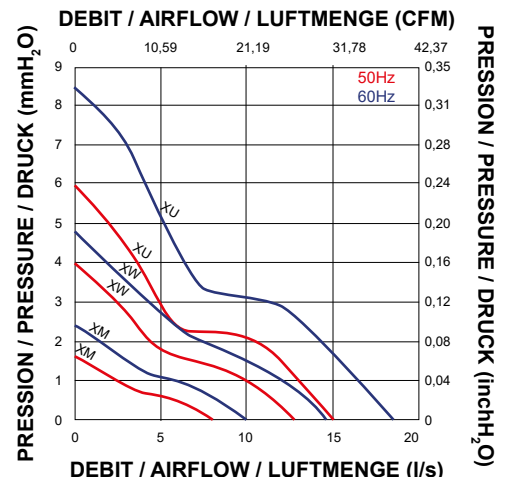
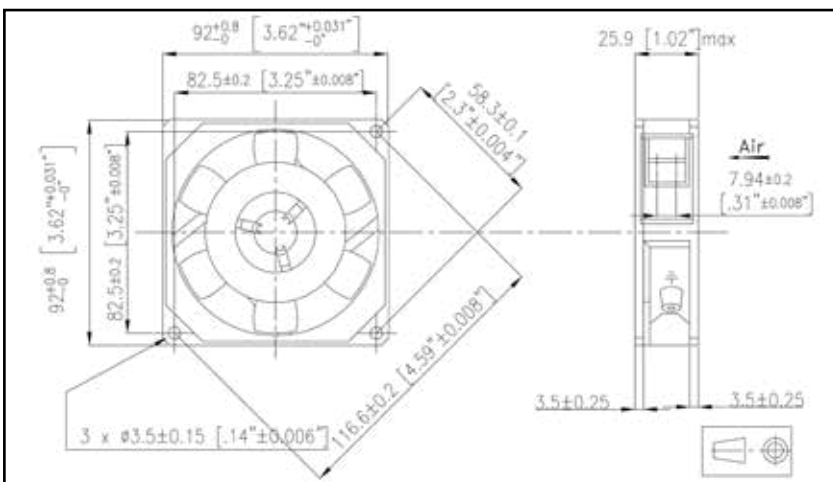
OPTIONEN

Tachometer
 Andere IP Ebenen
 Kabel Anschluß
 Salz Nebel Schutz
 Schock und Vibrationen Schutz
 Marine Anwendung
 Hohe Temperaturbereich
 Andere Spannungen

DONNÉES ÉLECTRIQUES ET AÉRAULIQUES - ELECTRICAL AND AERAULIC DATA - ELEKTRISCHE UND LUFTECHNISCHE DATEN

Code article Part number Artikelnummer	U	f	~	Airflow		Pressure		n	IN	P	
	V	Hz		l/s	CFM	mm H ₂ O	inch H ₂ O	RPM	mA	W	
99XM0182001	115	50	1	8,0	17	1,6	0,06	1500	21,0	75	7
	115	60	1	10,0	21	2,4	0,09	1800	25,5	65	6
99XM0181001	220	50	1	8,0	17	1,6	0,06	1500	21,0	40	8
	220	60	1	10,0	21	2,4	0,09	1800	25,5	35	7
99XW0182001	115	50	1	12,0	25	3,8	0,15	2200	32,0	85	8
	115	60	1	14,0	30	4,8	0,19	2500	35,5	70	6
99XW0181001	220	50	1	12,0	25	3,8	0,15	2200	32,0	50	9
	220	60	1	14,0	30	4,8	0,19	2500	35,5	40	7
99XU0182001	115	50	1	15,0	32	6,0	0,24	2700	38,0	135	12
	115	60	1	18,5	39	8,5	0,33	3200	42,0	105	9
99XU0181001	220	50	1	15,0	32	6,0	0,24	2700	38,0	70	14
	220	60	1	18,5	39	8,5	0,33	3200	42,0	60	11

ENCOMBREMENT ET COURBE AÉRAULIQUE - DIMENSIONS AND AIRFLOW CURVE - MASSE UND LUFTKURVE



Document non contractuel. Toutes les données de cette page sont sujettes à modifications sans préavis. Photo uniquement pour information. Catalogue pour usage professionnel uniquement.
 Non contractual document. All data mentioned on this page are subject to change without prior notice. Picture for information only. Catalogue for professional use only.
 Unverbindliches Dokument. Alle Daten auf diese Seite können sich jederzeit ändern. Bild nur zur Information. Katalog nur für professionelle Verwendung.