

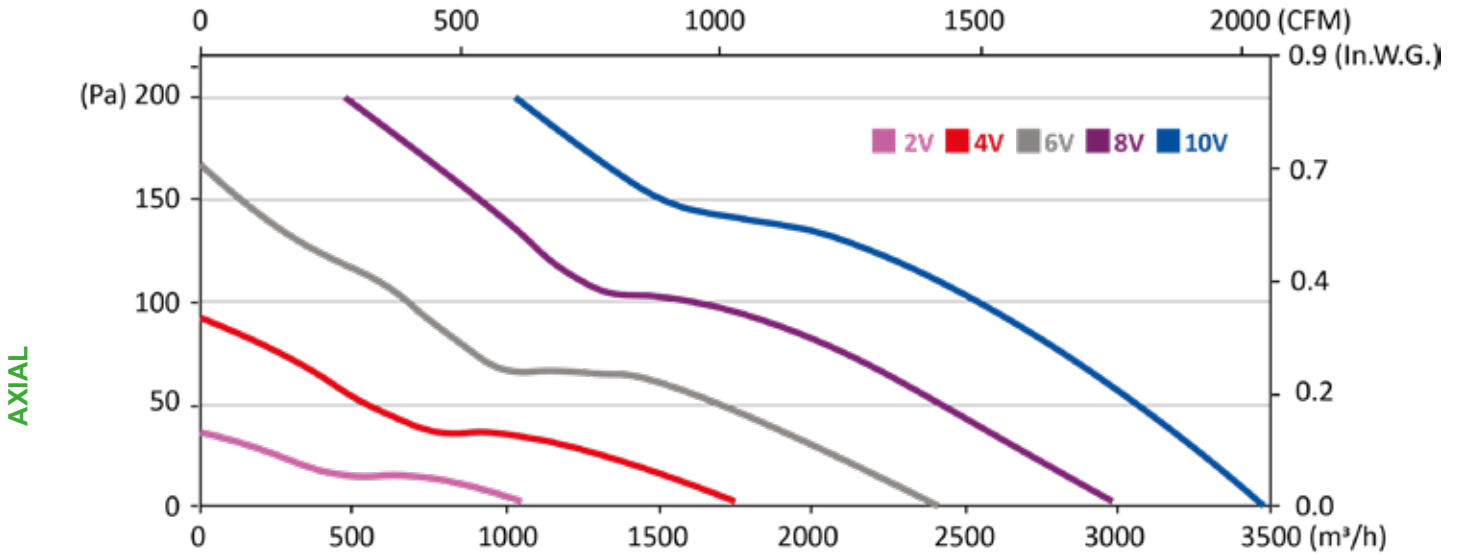


Classe F
 IP54 : protection contre la poussière / Protection contre des projections d'eau
 Protection du moteur : Protection électronique
 Construction mécanique : roulements à billes 6000ZZ
 Equilibrage G6.3
 Rotor électrozingué
 Hélice peinte noire

F Class
 IP54: protection against ingress of dust / Protection against ingress of water : splashing
 Motor's protection: Electronically protected
 Bearing type: ball bearings 6000ZZ
 Balancing G6.3
 Electrolytic galvanized rotor
 Black painted impeller

Cl.F
 IP54: Staubschutz / Spritzwasserschutz
 Motorschutz : Elektronischer Schutz
 Mécanische Konstruktion: Kugellager 6000ZZ
 Auswuchtgüte G6.3
 Elektroverzinkte Rotor
 Schwarz beschichtet Laufrad

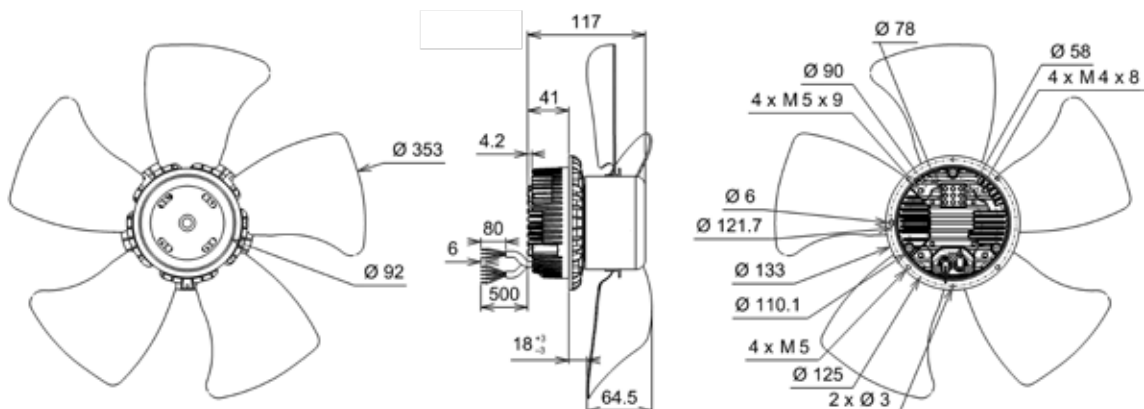
Données techniques / Technical data / Technische Daten



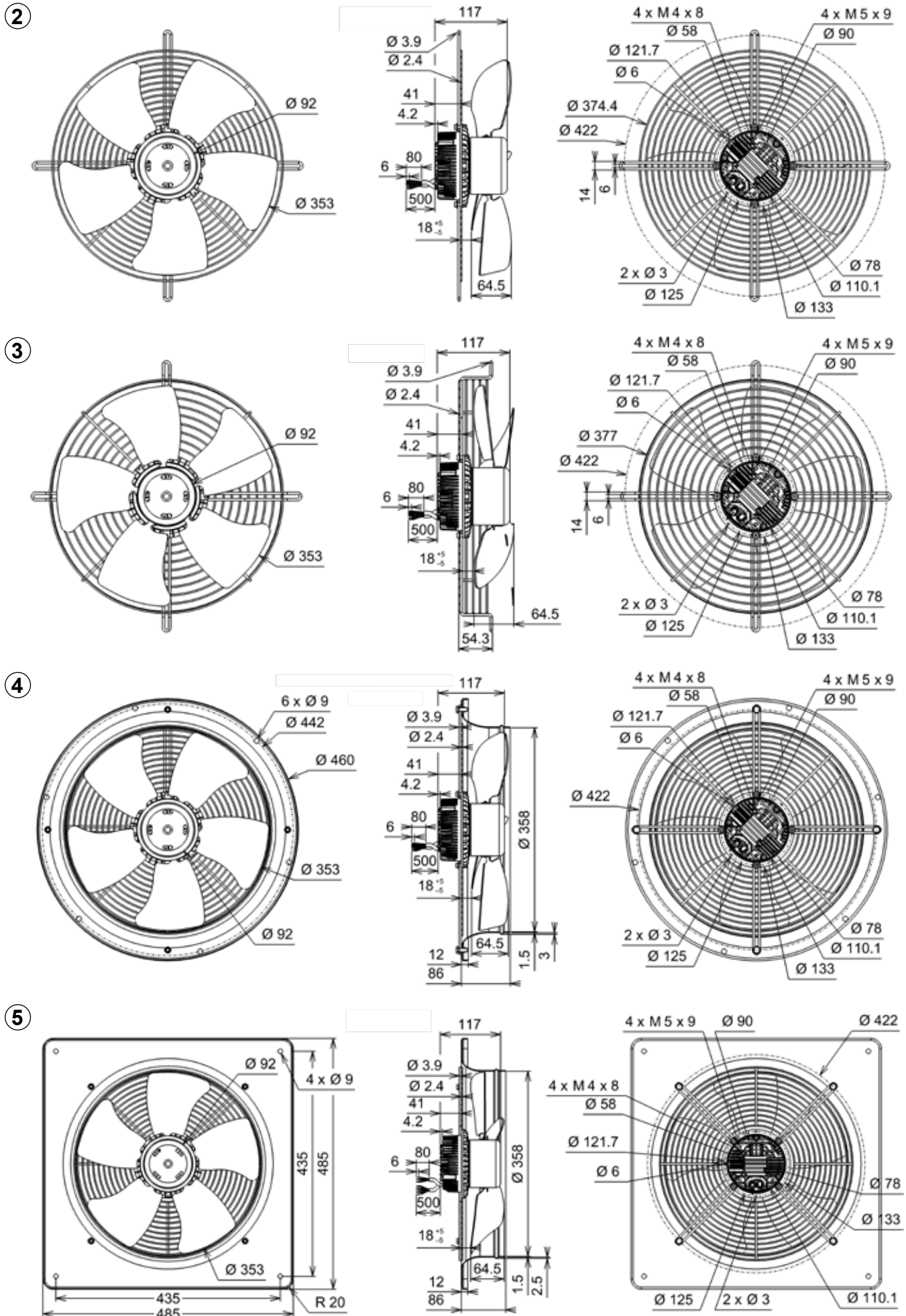
Modèle / Type / Typ	U V	f Hz	P W	IN A	m3/h	CFM	n RPM	T° max (Utilisation / Operating / Betrieb)		Kgs	Grille / Finger guards / Schutzgitter	Plan / Drawing / Zeichnung	
								tR C°	tR F°				
P38-A2	VREV8 350A	200 - 277	50/60	134	0,61	3485	2051	1705	-20 / +60	-4 / 140	3,4	21487	1
P38-A3	VREV8 350V	200 - 277	50/60	146	0,66	3540	2083	1700	-20 / +60	-4 / 140	3,4	21487	1
P38-A8	VGRV8 350A	200 - 277	50/60	137	0,62	3375	1986	1715	-20 / +60	-4 / 140	3,8		2
P38-A9	VGRV8 350V	200 - 277	50/60	151	0,69	3440	2024	1710	-20 / +60	-4 / 140	3,8		2
P38-B3	VPRV8 350V	200 - 277	50/60	151	0,69	3440	2024	1710	-20 / +60	-4 / 140	4,0		3
P38-B6	VGVV8 350A	200 - 277	50/60	137	0,62	3375	1986	1715	-20 / +60	-4 / 140	4,5		4
P38-B9	VGCV8 350A	200 - 277	50/60	137	0,62	3375	1986	1715	-20 / +60	-4 / 140	4,5		5

Dimensions / Dimensions / Masse :

①



Document non contractuel. Toutes les données de cette page sont sujettes à modifications sans préavis. Photo uniquement pour information. Catalogue pour usage professionnel uniquement.
 Non contractual document. All data mentioned on this page are subject to change without prior notice. Picture for information only. Catalogue for professional use only.
 Unverbindliches Dokument. Alle Daten auf diese Seite können sich jederzeit ändern. Bild nur zur Information. Katalog nur für professionelle Verwendung.



AXIAL