



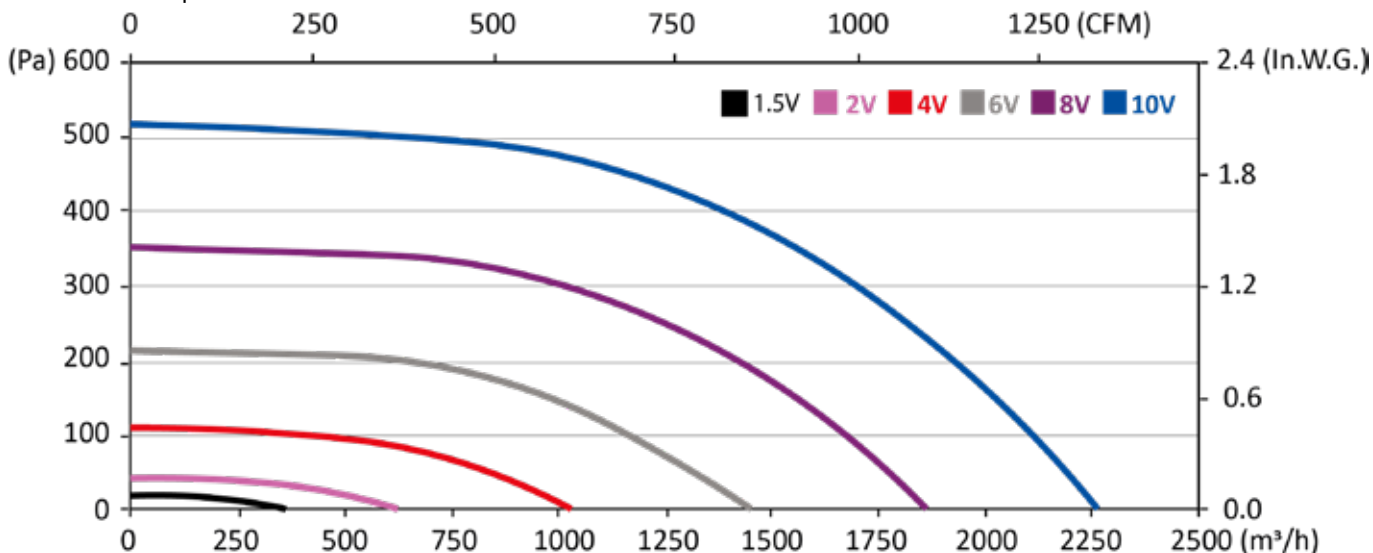
Classe F
 IP54 : protection contre la poussière / Protection contre des projections d'eau
 Protection du moteur : Protection électronique
 Construction mécanique : roulements à billes 6000ZZ
 Equilibrage G2.5
 Turbine tôle galvanisée
 Rotor électrozingué

F Class
 IP54: protection against ingress of dust / Protection against ingress of water : splashing
 Motor's protection: Electronically protected
 Bearing type: ball bearings 6000ZZ
 Balancing G2.5
 Galvanised steel impeller
 Electrolytic galvanized rotor

Cl.F
 IP54: Staubschutz / Spritzwasserschutz
 Motorschutz : Elektronischer Schutz
 Mechanische Konstruktion: Kugellager 6000ZZ
 Auswuchtgüte G2.5
 Laufrad aus galvanisiertem Stahlblech
 Elektroverzinkte Rotor

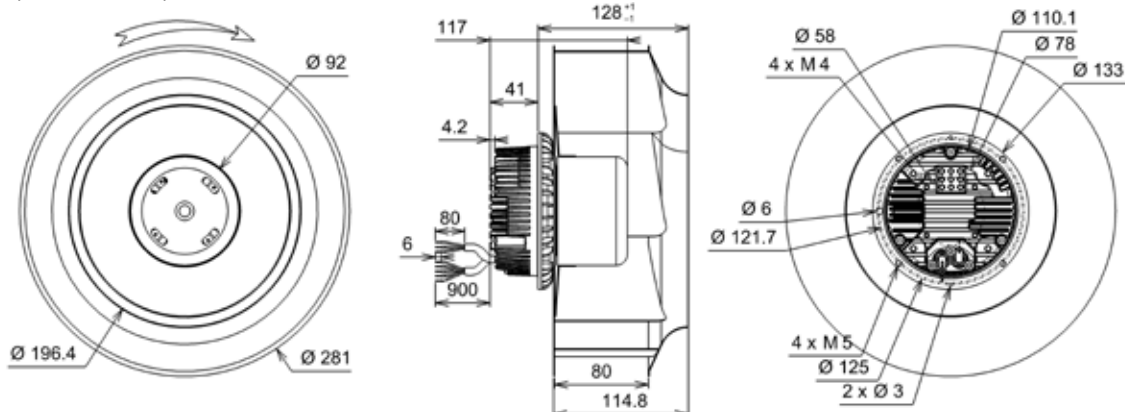
Données techniques / Technical data / Technische Daten

BACKWARD



Modèle / Type / Typ	U V	f Hz	P W	IN A	m3/h	CFM	n RPM	T° max (Utilisation / Operating / Betrieb)		Kgs	Grille / Finger guards / Schutzgitter	Ouie / Inlet cone / Einströmdüse	
								tR C°	tR F°				
P38-D2	RREV8 280x80R	200 - 277	50/60	170	0,77	2260	1330	2305	-20 / +60	-4 / 140	3,3	21360	16254

Dimensions / Dimensions / Masse :



Document non contractuel. Toutes les données de cette page sont sujettes à modifications sans préavis. Photo uniquement pour information. Catalogue pour usage professionnel uniquement.
 Non contractual document. All data mentioned on this page are subject to change without prior notice. Picture for information only. Catalogue for professional use only.
 Unverbindliches Dokument. Alle Daten auf diese Seite können sich jederzeit ändern. Bild nur zur Information. Katalog nur für professionelle Verwendung.