



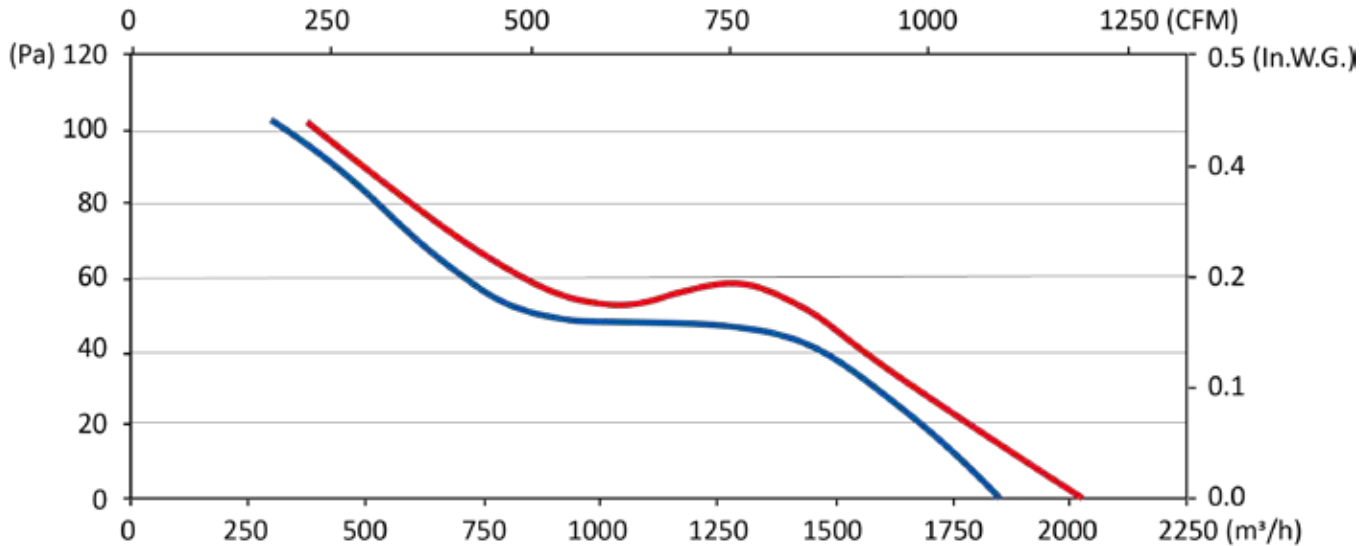
Classe F
 IP44 : protection contre la pénétration de corps solide de diamètre ≥ 1 mm ; Protection contre des projections d'eau
 Construction mécanique : roulements à billes 608ZZ
 Equilibrage G6.3
 Hélice zinguée
 Rotor et hélice peints en noir

F Class
 IP44: protection against ingress of solid with diameter ≥ 1 mm ; Protection against ingress of water : splashing
 Bearing type: ball bearings 608ZZ
 Balancing G6.3
 Zinc coated impeller
 Black painted rotor and impeller

Cl.F
 IP44: Schutz gegen das Eindringen von festen Körpern mit einem Durchmesser ≥ 1 mm; Schutz gegen Spritzwasser
 Mechanische Konstruktion: Kugellager 608ZZ
 Auswuchtgüte G6.3
 Laufrad aus galvanisiertem Stahdraht
 Schwarz beschichtet Rotor und Laufrad

Données techniques / Technical data / Technische Daten

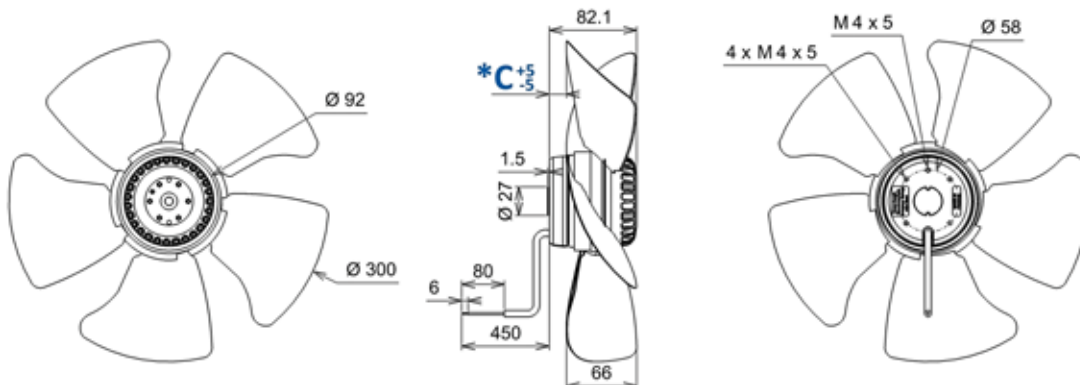
AXIAL



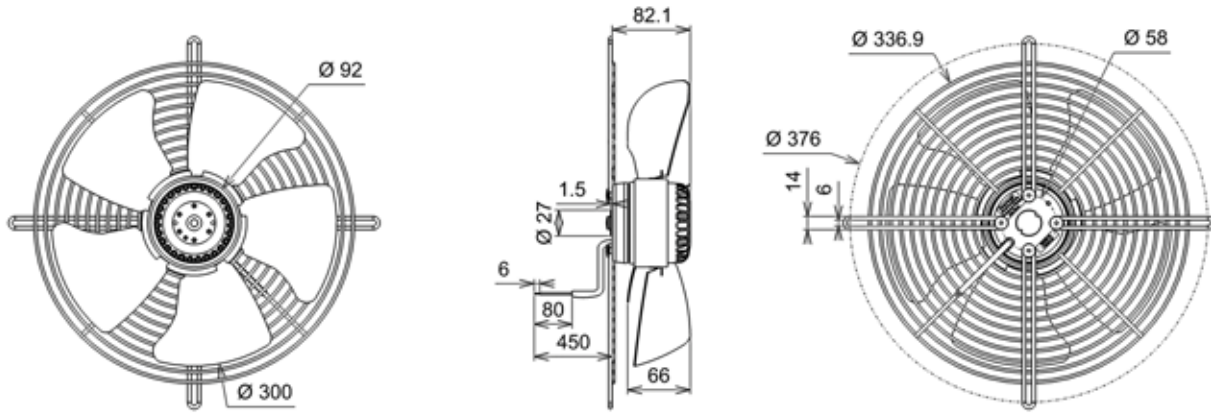
Modèle / Type / Typ	U V	f Hz	P W	IN A	m3/h	CFM	n RPM	dBA	tR C°	tR F°	Kgs	Connecteur / Connector / Anschlußstecker	Grille / Fin- ger guards / Schutzgitter	Plan / Drawing / Zeichnung	*C	
R10-36	4VREt35 300A	400	50	84	0,21	1850	1088	1295	57	-20 / +60	-4 / 140	2,5	09172 - 39658	21190	1	16
R10-36	4VREt35 300A	400	60	91	0,19	2030	1194	1410	59	-20 / +70	-4 / 158	2,5	09172 - 39658	21190	1	16
R10-37	4VREt35 300V	400	50	84	0,21	1850	1088	1295	57	-20 / +60	-4 / 140	2,5	09172 - 39658	21190	1	13
R10-37	4VREt35 300V	400	60	91	0,19	2030	1194	1410	59	-20 / +70	-4 / 158	2,5	09172 - 39658	21190	1	13
R12-12	4VGRI35 300A	400	50	84	0,21	1850	1088	1295	57	-20 / +60	-4 / 140	3,0	09172 - 39658		2	
R12-12	4VGRI35 300A	400	60	91	0,19	2030	1194	1410	59	-20 / +70	-4 / 158	3,0	09172 - 39658		2	
R12-13	4VGRI35 300V	400	50	84	0,21	1850	1088	1295	57	-20 / +60	-4 / 140	3,0	09172 - 39658		2	
R12-13	4VGRI35 300V	400	60	91	0,19	2030	1194	1410	59	-20 / +70	-4 / 158	3,0	09172 - 39658		2	
R12-28	4VPRt35 300A	400	50	84	0,21	1850	1088	1295	57	-20 / +60	-4 / 140	3,3	09172 - 39658		3	
R12-28	4VPRt35 300A	400	60	91	0,19	2030	1194	1410	59	-20 / +70	-4 / 158	3,3	09172 - 39658		3	
R12-29	4VPRt35 300V	400	50	84	0,21	1850	1088	1295	57	-20 / +60	-4 / 140	3,3	09172 - 39658		3	
R12-29	4VPRt35 300V	400	60	91	0,19	2030	1194	1410	59	-20 / +70	-4 / 158	3,3	09172 - 39658		3	
R12-44	4VGVt35 300A	400	50	84	0,21	1850	1088	1295	57	-20 / +60	-4 / 140	4,5	09172 - 39658		4	
R12-44	4VGVt35 300A	400	60	91	0,19	2030	1194	1410	59	-20 / +70	-4 / 158	4,5	09172 - 39658		4	
R12-45	4VGVt35 300V	400	50	84	0,21	1850	1088	1295	57	-20 / +60	-4 / 140	4,5	09172 - 39658		4	
R12-45	4VGVt35 300V	400	60	91	0,19	2030	1194	1410	59	-20 / +70	-4 / 158	4,5	09172 - 39658		4	
R12-60	4VGCt35 300A	400	50	84	0,21	1850	1088	1295	57	-20 / +60	-4 / 140	5,2	09172 - 39658		5	
R12-60	4VGCt35 300A	400	60	91	0,19	2030	1194	1410	59	-20 / +70	-4 / 158	5,2	09172 - 39658		5	
R12-61	4VGCt35 300V	400	50	84	0,21	1850	1088	1295	57	-20 / +60	-4 / 140	5,2	09172 - 39658		5	
R12-61	4VGCt35 300V	400	60	91	0,19	2030	1194	1410	59	-20 / +70	-4 / 158	5,2	09172 - 39658		5	

Dimensions / Dimensions / Masse :

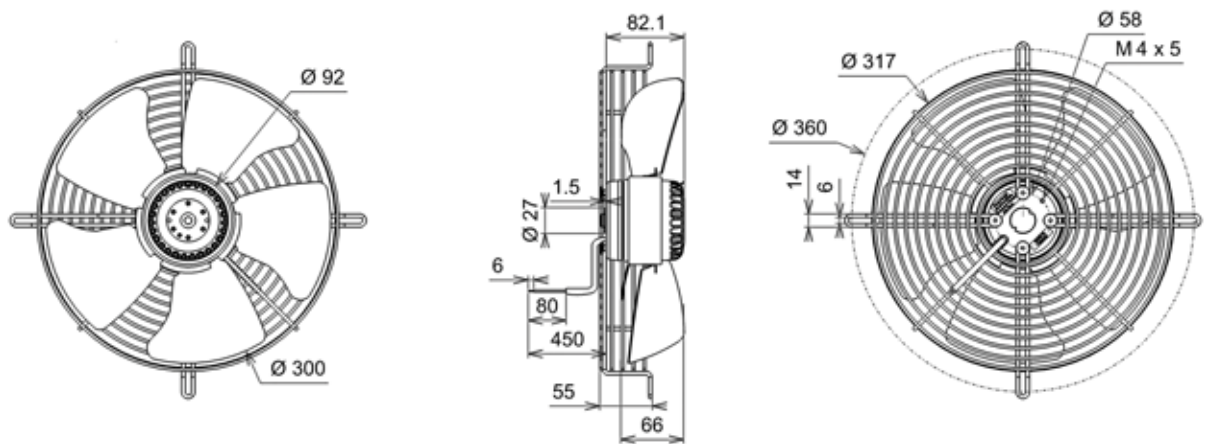
①



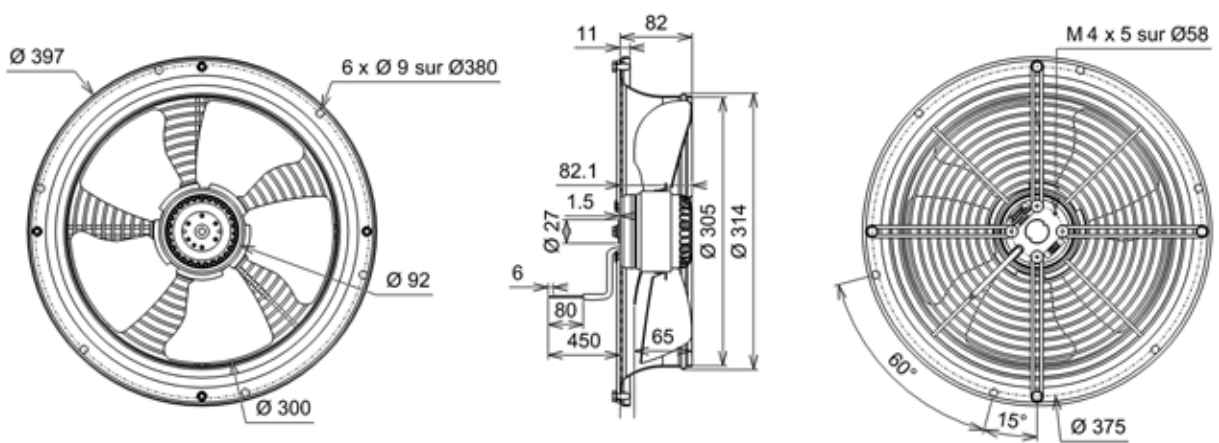
2



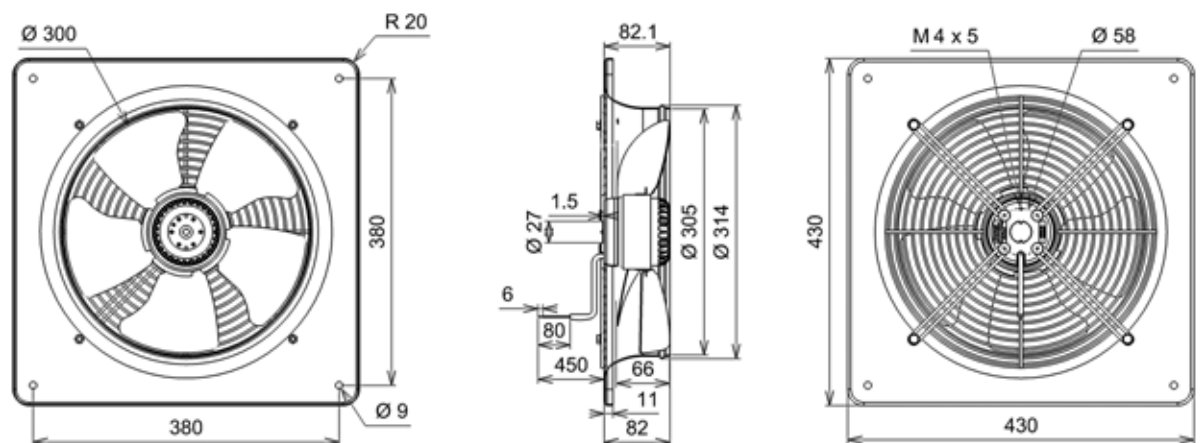
3



4



5



AXIAL